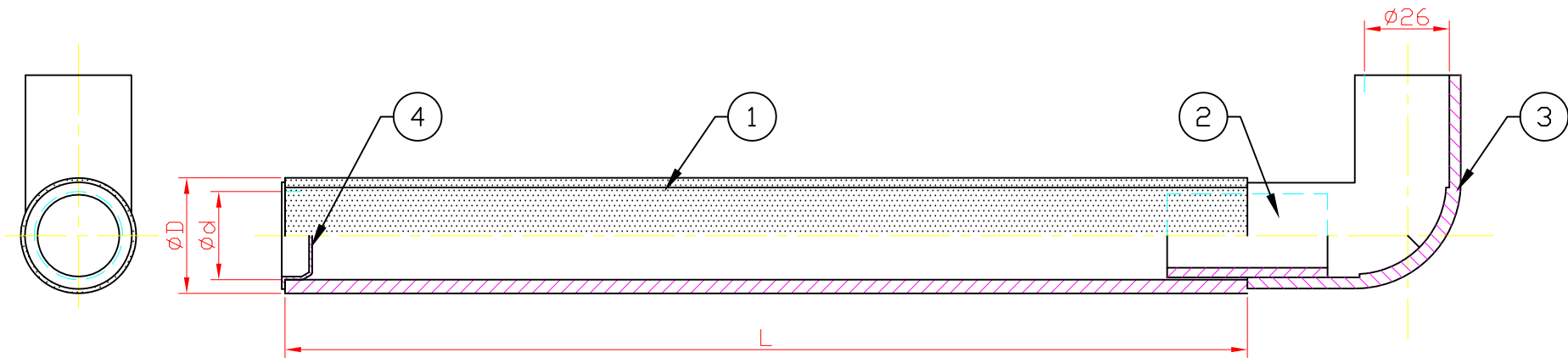


製品コード

品番	部品名	材質	個数	備考
①	エレメント	PP	1	300 μ
②	エルボ	PVC	1	TS L 20
③	塩ビ管	PVC	1	VP20
④	キャップ	PE	1	PE20S



規格	ϕD	ϕd	L	空孔径
36/26x100L	36	26	100	300 μ
36/26x200L			200	
36/26x300L			300	
36/26x400L			400	
36/26x500L			500	

品名	散気管 L型 36(26)300 μ		
図番		規格	36/26
作成年月日	2012.04.27	尺度	1/2

△ 符号 変更年月日

変更内容・理由

株式会社 宮田工業所