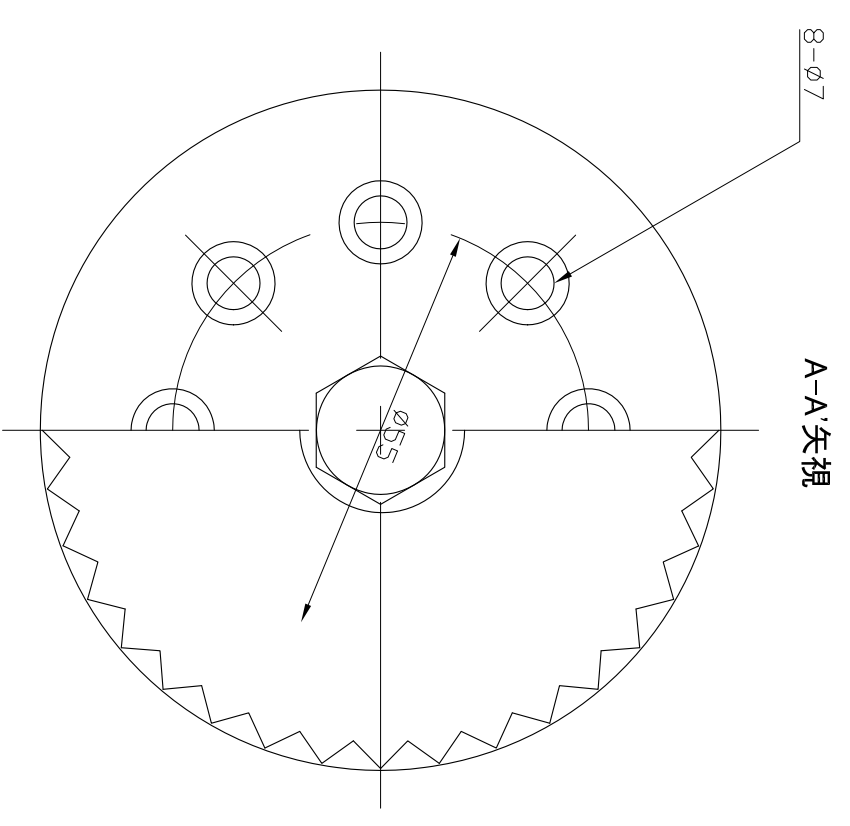


No.	品名	材質	数量
1	筒所(本体)	PP	1
2	継手部(六角平径)	PP	1
3	パッキン	合成ゴム	1
4	エアークラストリビューター	PP	1
5	フェックラプレート	合成ゴム	1
6	座金(ワッシャー)	SUS304	1
7	ボルト(M10)	PP	1
8	球体(ボール)	HDPE	50
9	ネット	HDPE	1
10	L型ラッパ	PP	1
11	ボルト・ナット(M6)	SUS304	4組



承認		設計		製図	
承認	安井	設計	平川	製図	能
発行					

年月日	備考
年 月 日	
年 月 日	
年 月 日	
年 月 日	
年 月 日	

製作	図名
2010年 5月 21日	D-1310 組立図

総尺	品名
1 / 1	ダイナミックデザイナー
	D-1310

分類	図番
組立図	