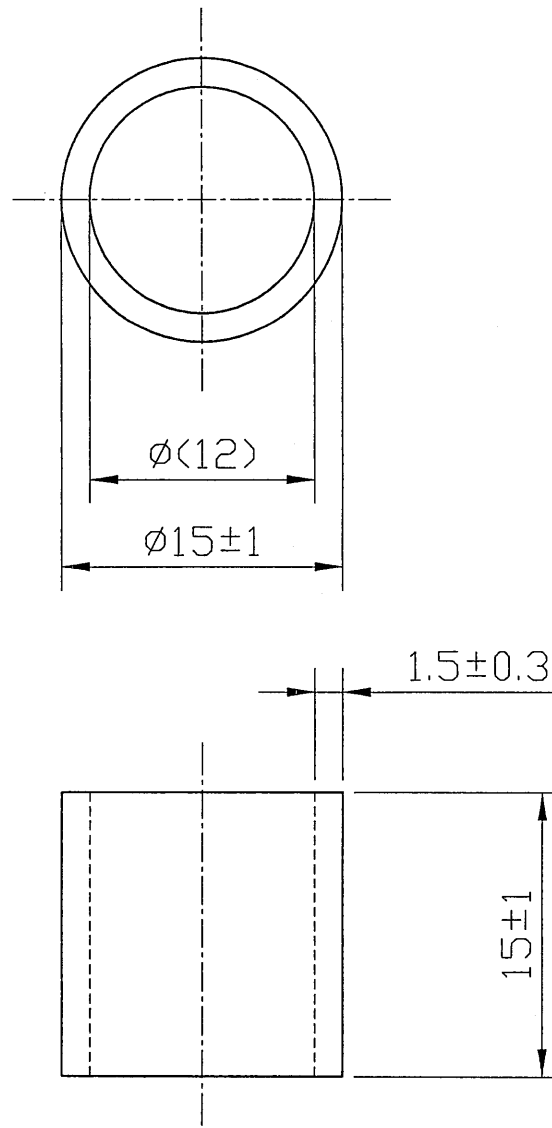


製品コード



材質	ポリプロピレン(PP)
色	茶
外径	$\phi 15 \pm 1 \times L 15 \pm 1$
比重	0.94
比表面積	$960 \text{m}^2/\text{m}^3$

品名	発泡パイプ		
図番		規格	$\phi 15$
作成年月日	2001.10.29	尺度	2.5:1
株式会社 宮田工業所			