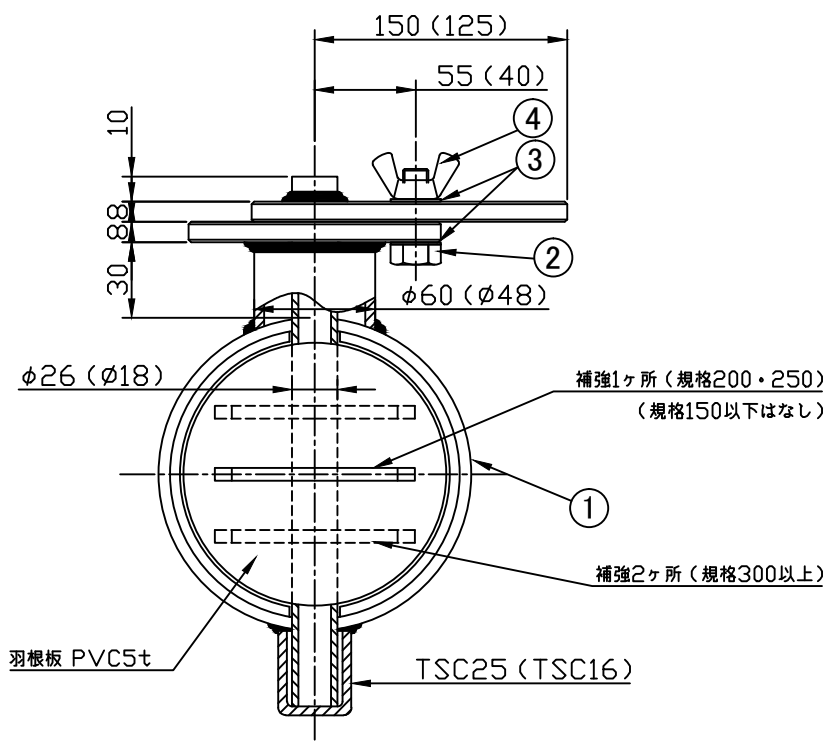
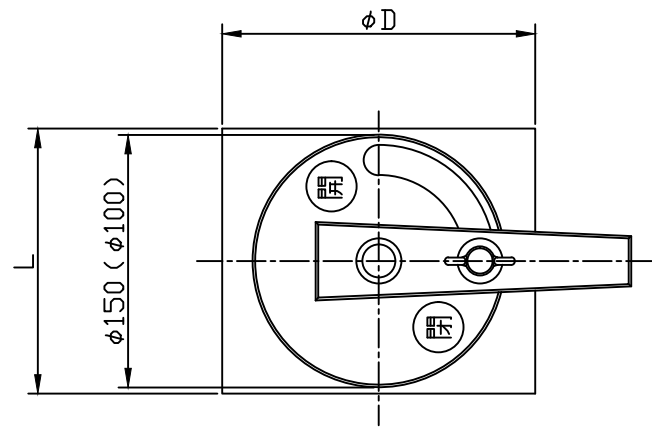


品番	部品名	材質	個数	備考
①	ダンパー	PVC	1	
②	六角ボルト	SUS	1	M10×30L
③	平座金	SUS	2	M10
④	蝶ナット	SUS	1	M10



JIS VUソケットを使用

規格	φD	L
100	φ124	105
125	φ151	135
150	φ178	165
200	φ227	215
250	φ280	256
300	φ333	287

※1. () 内の寸法は、規格150以下

品名	ダンパー(ソケット式)		
規格	100~300		
作成年月日	2006.12.26	尺度	1/3
株式会社 宮田工業所			

2009.03.24	全面書き直し
符号 変更年月日	変更内容・理由