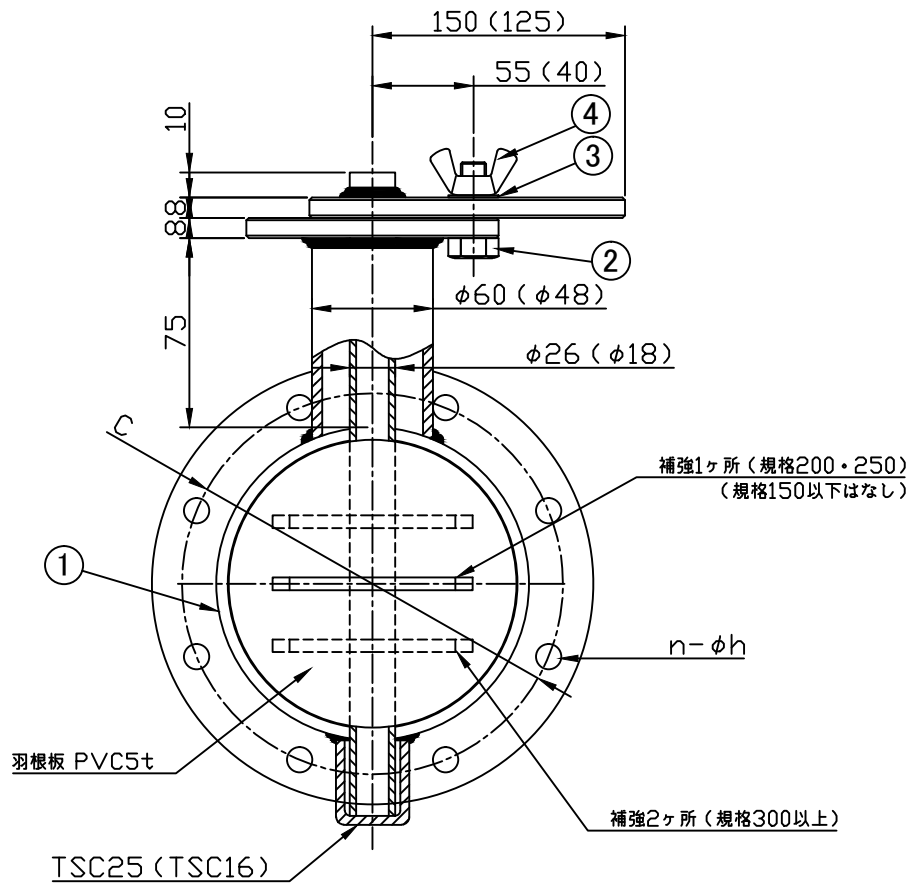
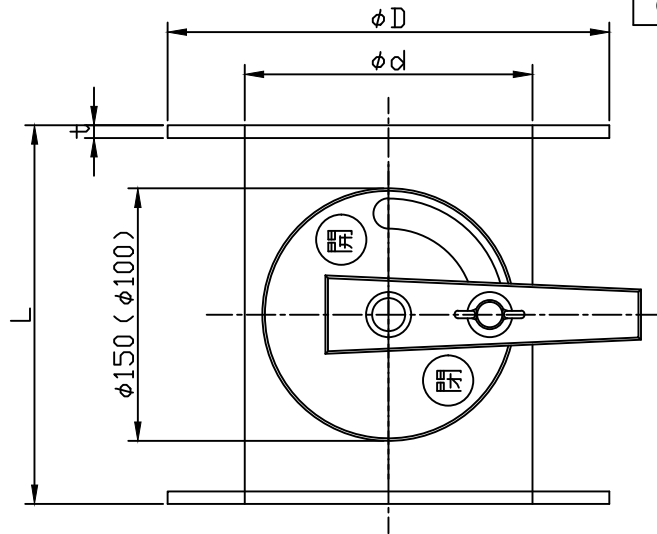


品番	部品名	材質	個数	備考
①	ダンパー	PVC	1	
②	六角ボルト	SUS	1	M10×30L
③	平座金	SUS	1	M10
④	蝶ナット	SUS	1	M10



※1. () 内の寸法は、規格150以下

規格	ϕD	ϕd	C	L	t	n- ϕh
100	$\phi 175$	$\phi 114$	151	150	5	8- $\phi 10$
125	$\phi 200$	$\phi 140$	176	175	5	8- $\phi 10$
150	$\phi 230$	$\phi 165$	206	215	5	8- $\phi 10$
200	$\phi 296$	$\phi 216$	264	270	5	12- $\phi 10$
250	$\phi 358$	$\phi 267$	322	320	5	12- $\phi 10$
300	$\phi 421$	$\phi 318$	382	400	5	16- $\phi 12$

品名	ダンパー(ダクトフランジ式)		
規格	100~300		
作成年月日	2009.03.24	尺度	1/3

株式会社 宮田工業所

符号	変更年月日	変更内容・理由