

超微細気泡型 ディスクタイプ散気装置



PMD-D09
PMD-D12



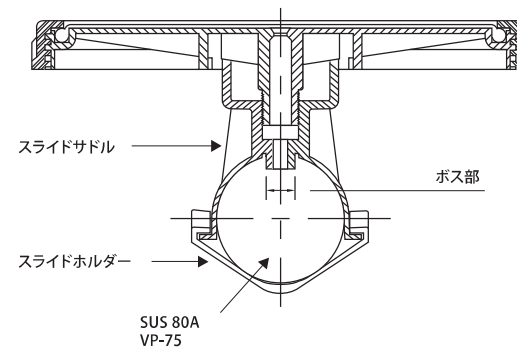
特徴

- ① 排水用途別にメンブレン材質選択可能
- ② 自由なレイアウトが可能

仕様

型式	PMD-D09	PMD-D12
寸法	φ 267mm	φ 347mm
スリット長	1mm	1mm
発泡面積	375cm ²	630cm ²
通気量範囲 ^{※1}	20~90L/min/個	30~150L/min/個
メンブレン材質	特殊EPDM 又は PTFE / EPDM	
ベース材質	PP	PP
接続方式	NPT 3/4(20A 外ネジ)・スライドサドル	
重量	0.8 kg ^{※2}	1.4 kg ^{※2}

※1. 製品、設計通気量等の詳細についてはご相談下さい。
 ※2. スライドサドル装着時には +0.3kg となります。



スライドサドル

スライドサドルの装着方法



スライドサドルの配管への取り付け
配管の切孔へボス部を挿入



スライドホルダー取り付け



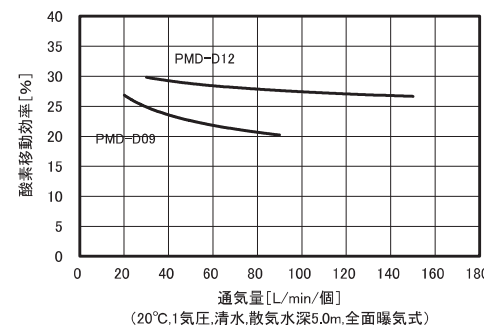
スライドホルダー装着完了

「詳細な取付方法は、取扱説明書をご参照下さい。」

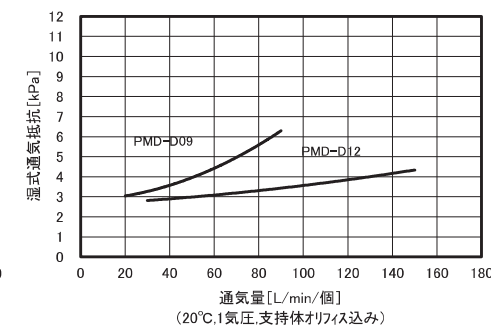
メンブレン材質の特徴

		特徴	用途例
		EPDM (エチレン・プロピレンゴム) 機械強度、耐熱、耐酸性、耐アルカリ性に優れている	下水処理施設 農業集落排水
		PTFE / EPDM (EPDMにフッ素樹脂加工を行なったゴム) カルシウム、シリカ等の沈着防止に適している 化学工場等においてEPDMでは沈着が防止できない場合 下水処理施設等でスライム等の付着が多い場合	化学工場 (沈着物が多い排水) 食品工業 (乳業、厨房、酒造排水) 製紙工場 下水処理施設 (スライム防止)

様々な排水処理に適応します



※ 設計値に関しては、技術資料をご参照願います。



※ 設計値に関しては、技術資料をご参照願います。