

図面番号

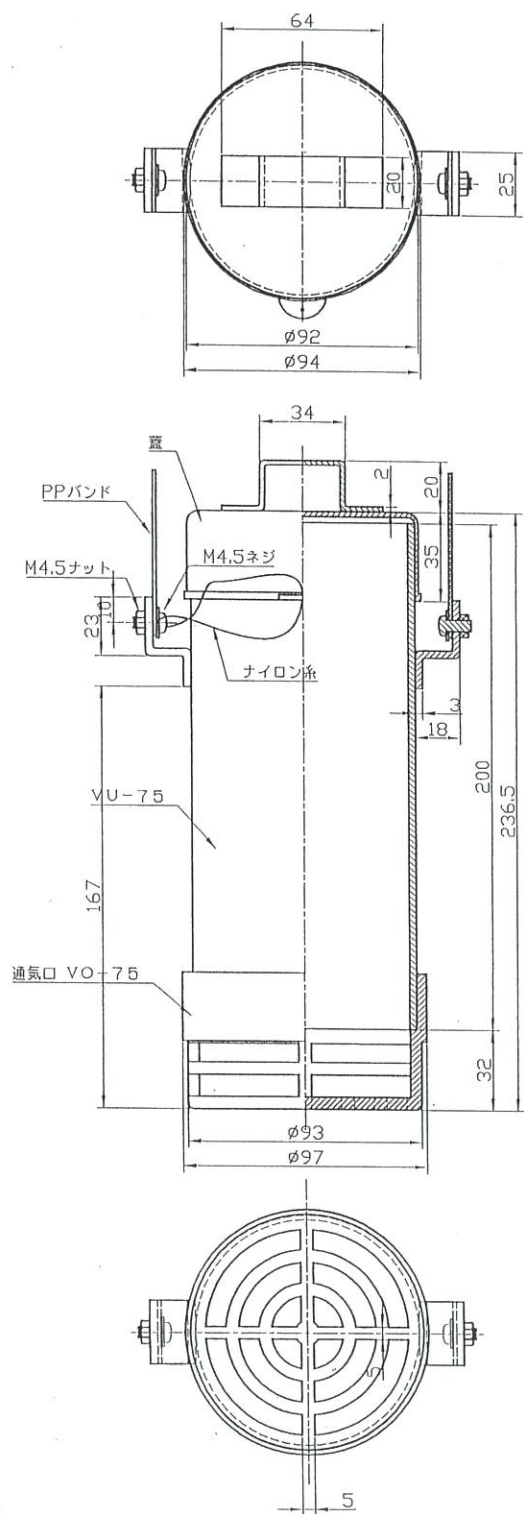
番号

部品名

材質

個数

備考



|            |            |    |     |
|------------|------------|----|-----|
| 品名         | つり下げ式 消泡装置 |    |     |
| 規格         | VU-75      |    |     |
| 完成年月日      | 1999.12.14 | 尺度 | 1/3 |
| 株式会社 宮田工業所 |            |    |     |