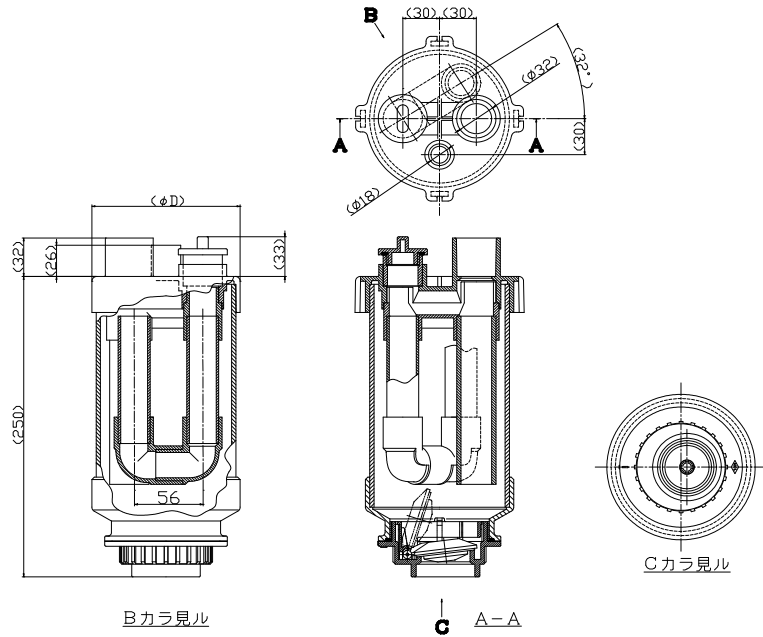


# 定量ポンプ

定量ポンプは、弁が開いて内部に流入した水をエアーの圧力で移送する間欠定量ポンプです。構造がシンプルのため故障が少なく、エアーの圧力だけで移送するため経済的です。



## 定量ポンプ

規格	$\phi D$	製品コード	備考
M100	121	----	
M125	147	----	

## 【特徴】

- ① 水の流入となる下部の逆止弁ユニットは取り外しができます。  
また、上部に掃除口があるので内部の清掃が簡単にできます。
- ② ポンプ本体は長さの変更が可能のため容量に応じてご使用いただけます。
- ③ エアー流入口は13A、水の流出口は25Aの接続口径となっています。