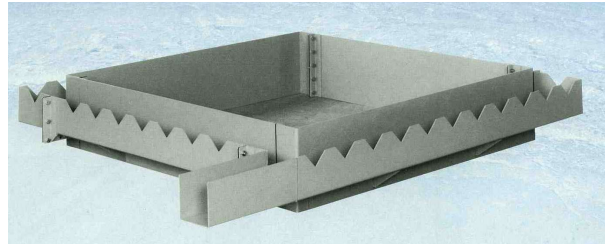
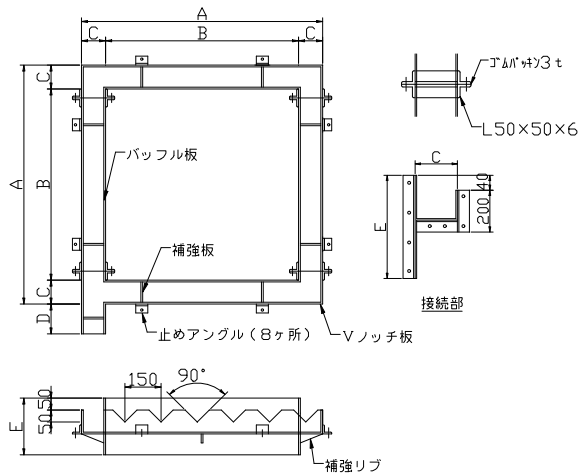


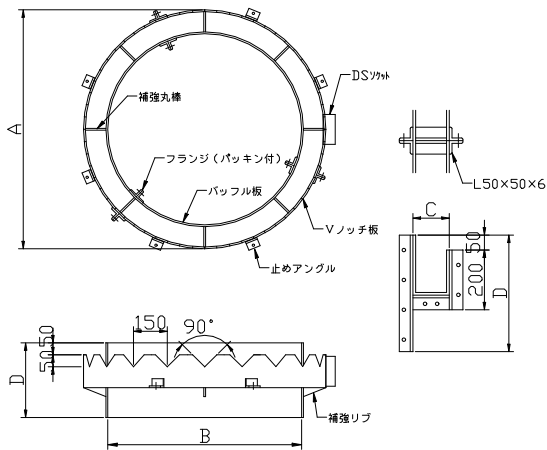
越流堰(角型)



規格	製品コード	備考

※ 全長・トイ幅・放流口・形状はお問合せください。

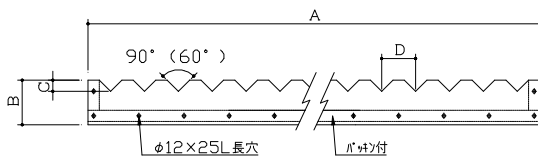
越流堰(丸型)



規格	製品コード	備考

※ 直径・トイ幅・放流口・形状はお問合せください。

三角堰板



規格	A	B	C	D	製品コード	備考
V=90°	1000	200	50	200		
V=60°	1000	200	50	200		