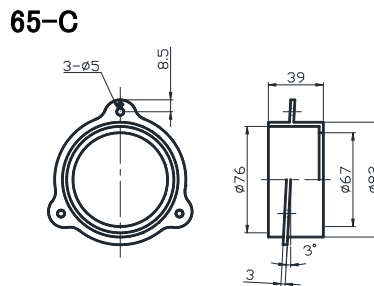
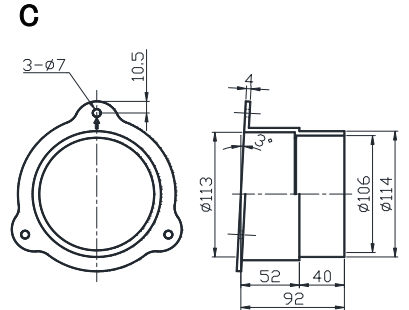
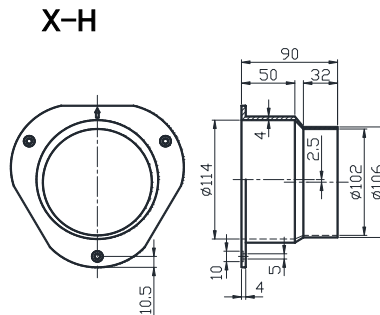
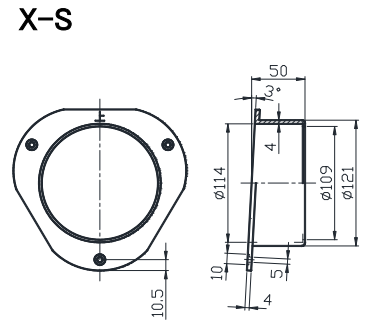
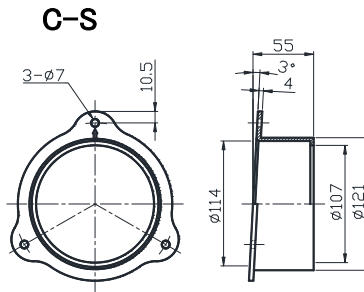
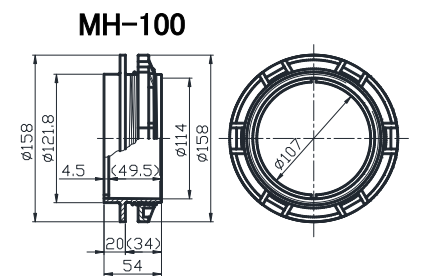
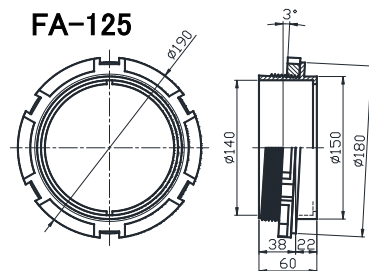
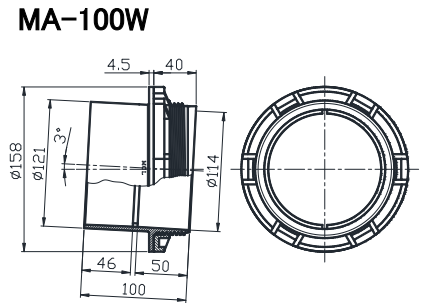
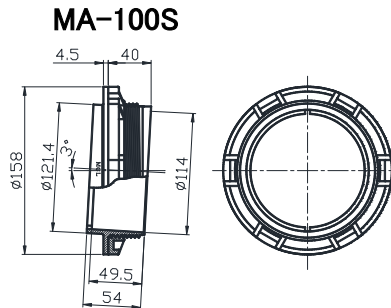


フランジ



規格	製品コード	備考
C-S	601	在庫限り
X-S	603	
X-H	606	
C	607	※
65-C	611	

ねじ込みソケット



■ ねじ込みソケット(3°)

規格	製品コード	備考
MA-100S	700-5	
MA-100PS	700-2	ピン付
FA-125	702-2	

■ ねじ込み両ソケット(3°)

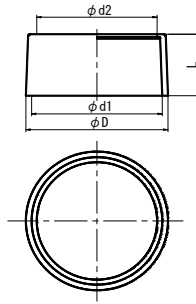
規格	製品コード	備考
MA-100W	700-6	
MA-100PW	700-3	ピン付

■ ねじ込みソケット

規格	製品コード	備考
MH-100	701-2	

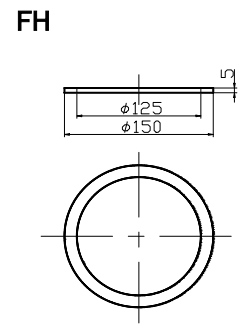
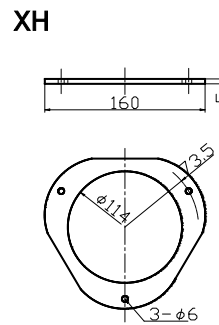
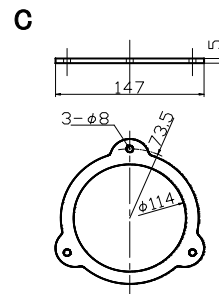
※印は、受注生産となります。発注ロットはお問合せ下さい。

片ソケット



規格	L	ϕD	d1	d2	製品コード	備考
DS100 1/2	55	124	114	105	705	
DS125 1/2	70	151	140	130	706	

パッキン



規格	製品コード	備考
C	1721	※在庫限り
XH	1723	
FH	1724	