



# ニホンパイプ<sup>®</sup>

パイプ・継手総合カタログ



ISO 9001 JSAQ381 / ISO 14001 JSAE276

 **日本プラスチック工業株式会社**

# 目次

## 1 水道用

- I. プレーンエンド直管 ..... 1-2
- II. TS継手 ..... 1-3
- III. ポリニクス二層管 ..... 1-8

## 2 一般用 他

- I. プレーンエンド直管 ..... 2-2
- II. 接着受口直管 ..... 2-4
- III. DV・VU継手 ..... 2-6
- IV. 透明パイプ・透明DV・VU継手 ..... 2-12
- V. 電線管 ..... 2-14
- VI. 橋梁排水用パイプ ..... 2-16

## 3 カラーパイプ・継手

- カラーパイプ・継手 ..... 3-2

## 4 下水道用

- I. 下水道用硬質塩化ビニル管
  - 1. 共通寸法 ..... 4-2
  - 2. 本管用品 ..... 4-4
  - 3. 副管用品 ..... 4-10
  - 4. 支管用品 ..... 4-14
  - 5. 取付管用品 ..... 4-23
- II. 下水道推進工法用硬質塩化ビニル管
  - 1. スパイラル継手付直管 ..... 4-30
  - 2. SUSカラー付直管 ..... 4-32
- III. 有孔管 ..... 4-33

## 5 二重管・継手

- I. 特長・用途・ラインナップ ..... 5-2
- II. 一体成型型シリーズ ..... 5-4
- III. 加工型シリーズ ..... 5-6
- IV. 関連製品 ..... 5-11

## 6 接合用品

- 1. 接合用品の種類 ..... 6-2
- 2. 接合用品の使用量（参考数値） ..... 6-5

## 7 技術資料 他

- 1. 一般物性 ..... 7-2
- 2. 品質・性能 ..... 7-3
- 3. 耐薬品性 ..... 7-5
- 4. 管種毎の比較 ..... 7-6
- 5. 施工 ..... 7-7

# はじめに

硬質塩化ビニル管は、1951年に日本で誕生して以来、水道分野ではユーザーの方々による深い認識のもとに、機能性と施工性に優れた耐食管材として幅広く使用されております。

農業分野でも1955年頃より畑地灌漑に使用され、農業用水管路の重要な管材として高い地位を確保しております。

また、下水道分野では、本管用ゴム輪受口パイプ、取付管用ゴム輪受口パイプ、さらには塩ビ本管や鉄筋コンクリート管に取付ける各種の支管や取付管など、下水道管路としての機能を十分に考慮した製品を開発し、すでに各地で活躍しています。

弊社におきましても、1956年に硬質塩化ビニル管の製造販売を開始して以来、“ニホンパイプ”は多年の経験と実績に加え、常に安定した品質を確保し、日本工業規格（JIS）と日本下水道協会規格（JSWAS）検査に合格した製品としてご愛顧いただいております。

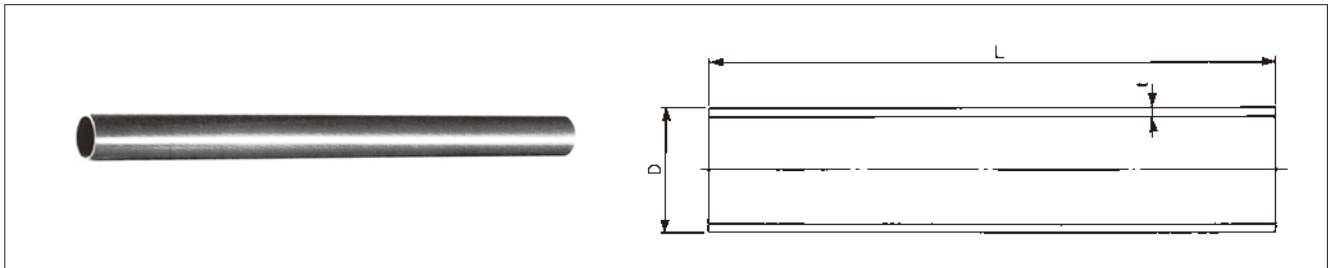
日本プラスチック工業は今後も製品の安定供給は勿論、品質面や継手機能および工法面での研究開発に努め、多彩な製品群をもって皆様のお役に立つよう努力してまいります。

# 1

## 水道用

### 目次

I. プレーンエンド直管	1-2
II. TS継手	1-3
III. ポリニクス二層管	1-8



## 1 水道用VP管 (JIS K 6742)

(全長4m)

単位: mm

呼び径	外径D			厚さt		概略内径 (参考)	長さL +30 -10	参考質量		梱包数
	基準寸法	最大・最小 外径の 許容差	平均外径 の許容差	基準寸法	許容差			g/m	kg/本	
13	18.0	±0.2	±0.2	2.5	±0.2	13	4000	174	0.696	50
16	22.0	±0.2	±0.2	3.0	±0.3	16	4000	256	1.024	35
20	26.0	±0.2	±0.2	3.0	±0.3	20	4000	310	1.240	30
25	32.0	±0.2	±0.2	3.5	±0.3	25	4000	448	1.792	20
30	38.0	±0.3	±0.2	3.5	±0.3	31	4000	542	2.168	15
★40	48.0	±0.3	±0.2	4.0	±0.3	40	4000	791	3.164	7
★50	60.0	±0.4	±0.2	4.5	±0.4	51	4000	1122	4.488	5
★65	76.0	±0.5	±0.2	4.5	±0.4	67	4000	1445	5.780	5
★75	89.0	±0.5	±0.2	5.9	±0.4	77	4000	2202	8.808	3
★100	114.0	±0.6	±0.2	7.1	±0.5	100	4000	3409	13.636	2
★125	140.0	±0.8	±0.3	7.5	±0.5	125	4000	4464	17.856	2
★150	165.0	±1.0	±0.3	9.6	±0.6	146	4000	6701	26.804	1

(全長5m)

★40	48.0	±0.3	±0.2	4.0	±0.3	40	5000	791	3.955	7
★50	60.0	±0.4	±0.2	4.5	±0.4	51	5000	1122	5.610	5
★75	89.0	±0.5	±0.2	5.9	±0.4	77	5000	2202	11.010	3
★100	114.0	±0.6	±0.2	7.1	±0.5	100	5000	3409	17.045	2
★150	165.0	±1.0	±0.3	9.6	±0.6	146	5000	6701	33.505	1

備考: 平均外径の許容差とは、任意箇所における直角2方向の外径測定値の算術平均値と基本寸法との差をいいます。

参考: 参考に示した1m当たりの質量は管の寸法を基準寸法とし、管に使用する材料の密度を硬質塩化ビニル管は1.43g/cm<sup>3</sup>として計算したものです。

## 2 水道用HVP管 (JIS K 6742)

単位: mm

呼び径	外径D			厚さt		概略内径 (参考)	長さL +30 -10	参考質量		梱包数
	基準寸法	最大・最小 外径の 許容差	平均外径 の許容差	基準寸法	許容差			g/m	kg/本	
13	18.0	±0.2	±0.2	2.5	±0.2	13	4000	170	0.680	50
16	22.0	±0.2	±0.2	3.0	±0.3	16	4000	251	1.004	35
20	26.0	±0.2	±0.2	3.0	±0.3	20	4000	303	1.212	30
25	32.0	±0.2	±0.2	3.5	±0.3	25	4000	439	1.756	20
30	38.0	±0.3	±0.2	3.5	±0.3	31	4000	531	2.124	15
40	48.0	±0.3	±0.2	4.0	±0.3	40	4000	774	3.096	7
50	60.0	±0.4	±0.2	4.5	±0.4	51	4000	1098	4.392	5
★65	76.0	±0.5	±0.2	4.5	±0.4	67	4000	1415	5.660	5
75	89.0	±0.5	±0.2	5.9	±0.4	77	4000	2156	8.624	3
100	114.0	±0.6	±0.2	7.1	±0.5	100	4000	3338	13.352	2
★125	140.0	±0.8	±0.3	7.5	±0.5	125	4000	4371	17.484	2
150	165.0	±1.0	±0.3	9.6	±0.6	146	4000	6561	26.244	1

(全長5m)

★40	48.0	±0.3	±0.2	4.0	±0.3	40	5000	774	3.870	7
★50	60.0	±0.4	±0.2	4.5	±0.4	51	5000	1098	5.490	5
★75	89.0	±0.5	±0.2	5.9	±0.4	77	5000	2156	10.780	3
★100	114.0	±0.6	±0.2	7.1	±0.5	100	5000	3338	16.690	2
★150	165.0	±1.0	±0.3	9.6	±0.6	146	5000	6561	32.805	1

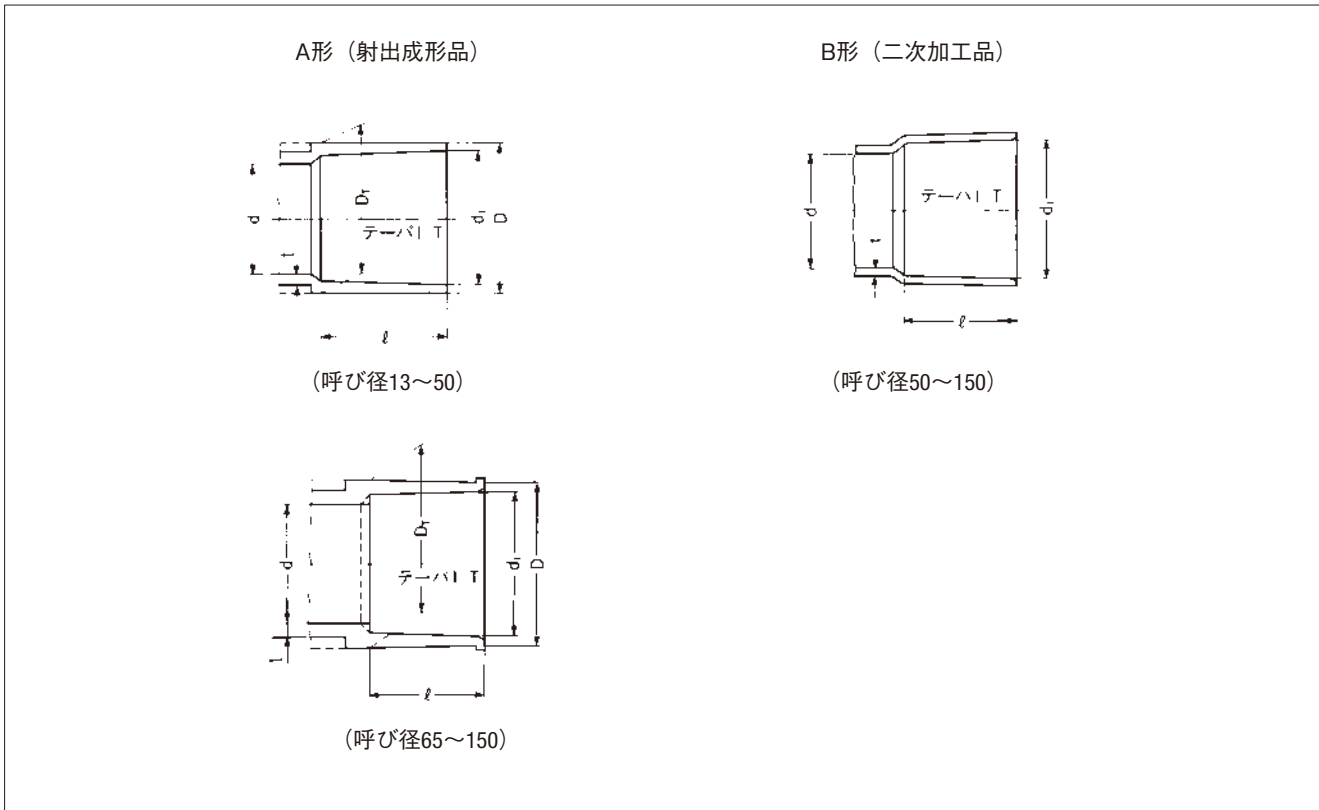
備考: 平均外径の許容差とは、任意箇所における直角2方向の外径測定値の算術平均値と基本寸法との差をいいます。

参考: 参考に示した1m当たりの質量は、管の寸法を基準寸法とし、管に使用する材料の密度を耐衝撃性硬質塩化ビニル管は1.40g/cm<sup>3</sup>として計算したものです。

(水道用硬質ポリ塩ビ管継手 JIS K 6743)

(水道用耐衝撃性硬質ポリ塩ビ管継手 JIS K 6743)

## 共通寸法



単位：mm

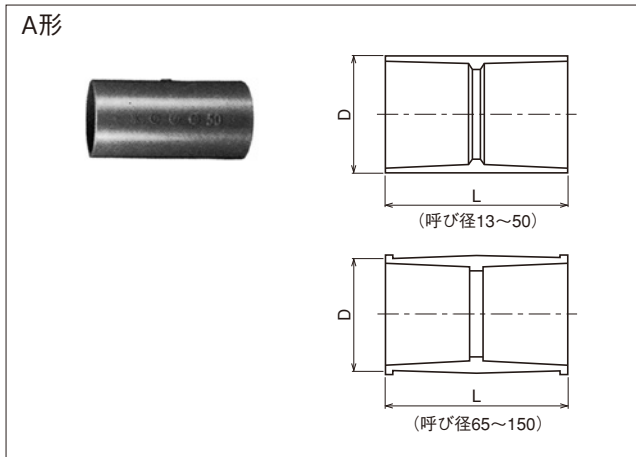
呼び径	d <sub>1</sub>	d <sub>1</sub> の許容差	D	D <sub>T</sub>	D、D <sub>T</sub> の許容差	l/T	ℓ <sup>+4</sup> <sub>-0.5</sub>	d (最小)	t			
									A形	A形の許容差	B形	B形の許容差
13	18.40	±0.20	24.0	24.0	-0.6	1/30	26.0	13	3.0	-0.3	—	—
16	22.40	±0.20	29.0	29.0	-0.7	1/34	30.0	16	3.5	-0.3	—	—
20	26.45	±0.20	33.0	33.0	-0.8	1/34	35.0	20	3.5	-0.3	—	—
25	32.55	±0.25	40.0	40.0	-1.0	1/34	40.0	25	4.0	-0.4	—	—
30	38.60	±0.25	46.0	46.0	-1.0	1/34	44.0	31	4.0	-0.4	—	—
40	48.70	±0.30	57.0	57.0	-1.2	1/37	55.0	40	4.5	-0.4	—	—
50	60.80	±0.30	70.0	70.0	-1.5	1/37	63.0	51	5.0	-0.5	—	—
65	76.60	±0.30	87.0	88.5	-1.5	1/48	61.0	67	6.6	-0.5	—	—
75	89.60	±0.30	102.0	104.5	-1.5	1/49	64.0	77	8.0	-0.5	6.6	±0.4
100	114.70	±0.30	130.0	133.5	-1.8	1/56	84.0	100	10.0	-0.6	8.1	±0.5
125	140.85	±0.35	157.0	161.0	-1.8	1/58	104.0	125	11.0	-0.6	9.4	±0.7
150	166.00	±0.40	186.0	190.0	-2.0	1/63	132.0	146	13.0	-0.8	11.2	±0.7

備考1：D、D<sub>T</sub>の許容差のプラス側は制限なしとします。

2：B形の厚さのtは加工していない部分の厚さを示します。

●ソケット (略号S,HI-S)

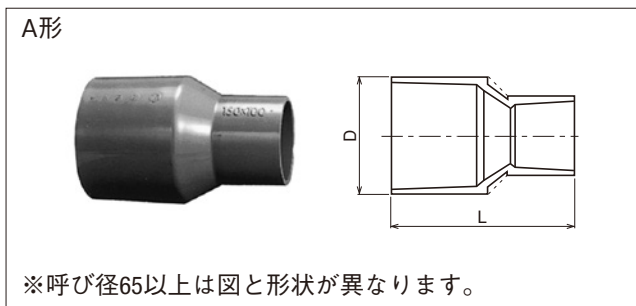
単位: mm



呼び径	D	L	入り数	
			大箱	小箱
13	24	57	840	210
16	29	67	520	130
20	33	77	340	85
25	40	87	200	50
30	46	95	140	35
40	57	117	80	40
50	70	133	48	24
65	87	145	30	—
75	102	155	22	—
100	130	200	10	—
125	157	230	8	—
150	186	300	4	—

●径違いソケット (略号R,HI-R)

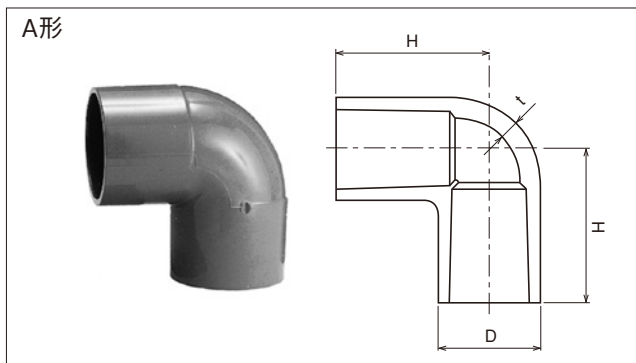
単位: mm



呼び径	D	L	入り数	
			大箱	小箱
16×13	29	61	640	160
20×13	33	68	480	120
20×16	33	71	400	100
25×13	40	86	280	70
25×16	40	85	260	65
25×20	40	84	240	60
30×20	46	93	160	40
30×25	46	93	160	40
40×20	57	113	100	50
40×25	57	114	100	50
40×30	57	114	90	45
50×20	70	116	50	25
50×25	70	140	50	25
50×30	70	136	50	25
50×40	70	136	50	25
□ 65×50	87	149	40	—
75×50	102	165	30	—
□ 75×65	102	159	30	—
□ 100×75	130	190	15	—
□ 125×100	157	229	12	—
□ 150×100	186	295	4	—
□ 150×125	186	272	4	—

●エルボ (略号L,HI-L)

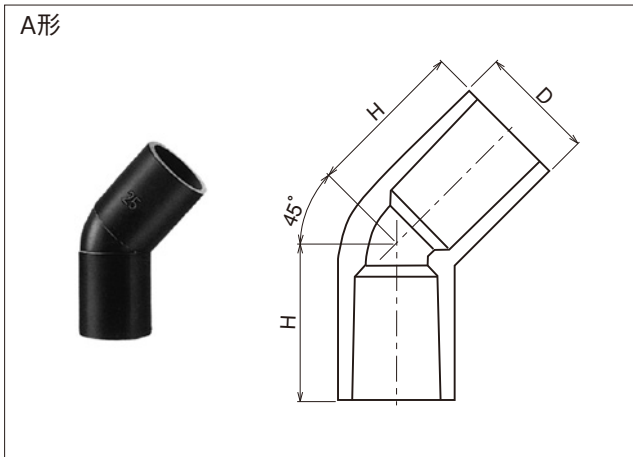
単位: mm



呼び径	D	H	入り数	
			大箱	小箱
13	24	36	680	170
16	29	43	400	100
20	33	50	240	60
25	40	58	140	35
30	46	65	100	25
40	57	82	60	30
50	70	96	30	15
65	87	110	20	—
75	102	120	15	—
100	130	153	7	—
125	157	188	5	—
□ 150	186	230	4	—

備考1. エルボ部分には、曲げや振動の力をかけないようにしてください。  
 2. 呼び径65以上の埋設配管には、TSベンドまたはRRベンドを使用してください。

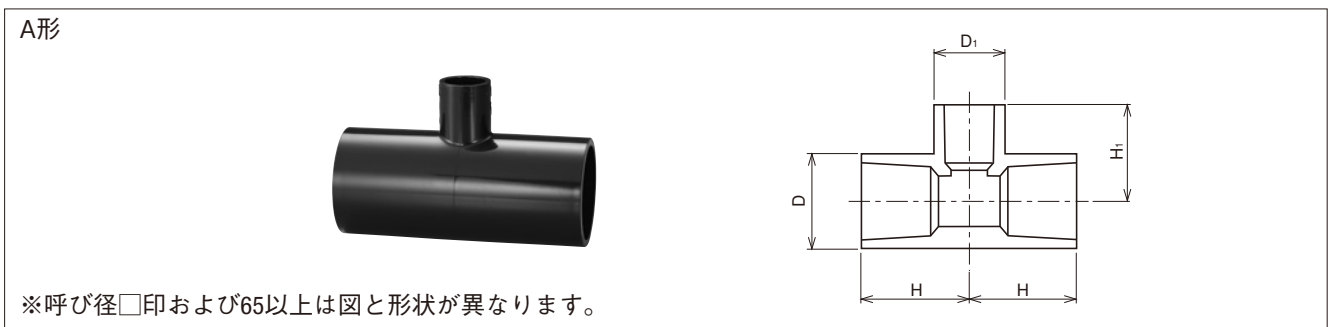
●45°エルボ (略号45L,HI45L)



単位: mm

呼び径	D	H	入り数	
			大箱	小箱
□ 13	24	33	720	180
□ 20	33	44	260	65

●チーズ (略号T,HI-T)



単位: mm

呼び径	H	H <sub>1</sub>	D	D <sub>1</sub>	入り数	
					大箱	小箱
13×13	36	36	24	24	440	110
16×13	41	38	29	24	320	80
16×16	44	44	29	29	240	60
20×13	46	40	33	24	200	50
20×16	48	45	33	29	200	50
20×20	50	50	33	33	160	40
25×13	51	43	40	24	140	35
25×16	53	48	40	29	120	30
25×20	55	53	40	33	100	25
25×25	58	58	40	40	80	20
30×13	55	46	46	24	100	25
□ 30×16	57	51	46	29	80	20
30×20	59	56	46	33	80	20
30×25	62	61	46	40	72	18
30×30	65	65	46	46	60	15
40×13	66	52	57	24	60	30
□ 40×16	68	57	57	29	56	28
40×20	70	62	57	33	50	25
40×25	73	67	57	40	46	23
40×30	76	71	57	46	46	23
40×40	82	82	57	57	30	15
50×13	74	58	70	24	40	20
□ 50×16	76	63	70	29	34	17
50×20	78	68	70	33	34	17
50×25	81	73	70	40	30	15
50×30	84	77	70	46	26	13
50×40	90	88	70	57	22	11
50×50	96	96	70	70	20	10

備考: 不等沈下や水圧変動が予想される場所では、呼び径25以上の分岐部はRR-NAチーズまたは鑄鉄T字管を使用してください。

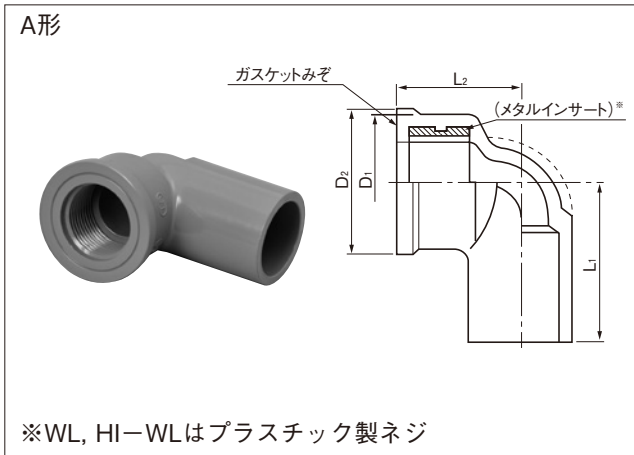
単位: mm

呼び径	H	H <sub>1</sub>	D	D <sub>1</sub>	入り数	
					大箱	小箱
65×50	101	104	87	70	18	—
65×65	110	110	87	87	14	—
□ 75×25	93	88	102	40	18	—
75×40	100	102	102	57	14	—
75×50	105	110	102	70	12	—
□ 75×65	113	117	102	87	10	—
75×75	120	120	102	102	10	—
100×50	125	122	130	70	6	—
100×75	140	132	130	102	5	—
100×100	152	152	130	130	4	—
△□ 125×75	160	147	157	102	4	—
□ 125×100	173	167	157	130	3	—
125×125	187	187	157	157	3	—
150×75	195	158	186	102	3	—
150×100	208	182	186	130	2	—
□ 150×125	218	201	186	157	2	—
150×150	230	230	186	186	2	—

備考: △ HIはありません



●メタル入り給水栓用エルボ (略号MWL,HI-MWL)  
 ●給水栓用エルボ (略号WL,HI-WL)



メタル入り給水栓用エルボ (略号MWL,HI-MWL) 単位: mm

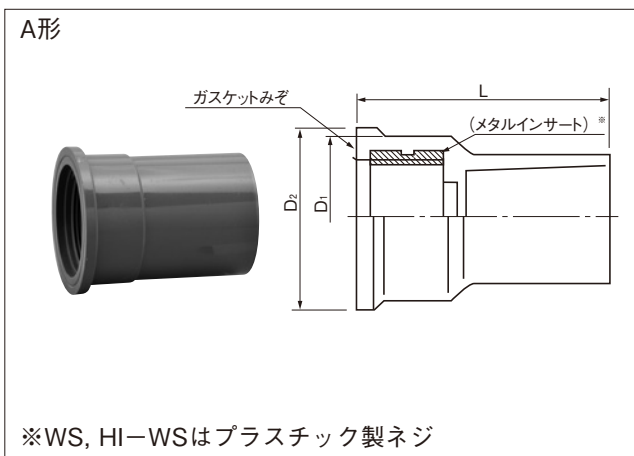
呼び径	D <sub>1</sub>	D <sub>2</sub>	ねじ部の呼び	L <sub>1</sub>	L <sub>2</sub>	入り数	
						大箱	小箱
□ 13	30.5	34.5	Rp 1/2	38	29	300	150
□ 16×13	30.5	34.5	Rp 1/2	43	32	200	100
□ 20	37.5	42	Rp 3/4	51.5	36	120	60
□ 20×13	31	34.5	Rp 1/2	47	33	160	80
□ 25	46	52.5	Rp 1	59	40	70	35

給水栓用エルボ (略号WL,HI-WL) 単位: mm

呼び径	D <sub>1</sub>	D <sub>2</sub>	ねじ部の呼び	L <sub>1</sub>	L <sub>2</sub>	入り数	
						大箱	小箱
● 13	30	34	Rp 1/2	38	29	600	150
● 16	30	34	Rp 1/2	43	32	440	110
□● 20	37	42	Rp 3/4	51	36	280	70
□● 25	46	52	Rp 1	59	40	160	40

備考1. ねじ部は、JIS B0203 (管用テーパねじ) の平行めねじです。  
 2. テーパねじをもつ給水栓や銅管との接続には用いないでください。  
 3. 水密は給水栓のフランジと継手の端面にガスケットをはさんで行います。このときねじ部にシールテープを併用してもかまいません。

●メタル入り給水栓用ソケット (略号MWS,HI-MWS)  
 ●給水栓用ソケット (略号WS,HI-WS)



メタル入り給水栓用ソケット (略号MWS,HI-MWS) 単位: mm

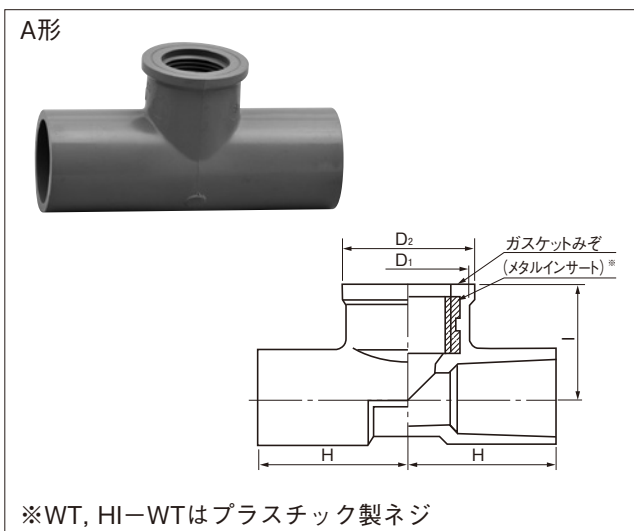
呼び径	D <sub>1</sub>	D <sub>2</sub>	ねじ部の呼び	L	入り数	
					大箱	小箱
□ 13	30.5	34.5	Rp 1/2	47	340	170
□ 16×13	30.5	34.5	Rp 1/2	52	260	130
□ 20	37.5	42	Rp 3/4	59	180	90
□ 20×13	34.5	36	Rp 1/2	57	200	100
□ 25	46	52.5	Rp 1	68	90	45

給水栓用ソケット (略号WS,HI-WS) 単位: mm

呼び径	D <sub>1</sub>	D <sub>2</sub>	ねじ部の呼び	L	入り数	
					大箱	小箱
□● 13	30	34.5	Rp 1/2	47	800	200
● 16	30	34	Rp 1/2	52	600	150
● 20	37	42	Rp 3/4	59	360	90
□● 25	46	52.5	Rp 1	68	200	50

備考1. ねじ部は、JIS B0203 (管用テーパねじ) の平行めねじです。  
 2. テーパねじをもつ給水栓や銅管との接続には用いないでください。  
 3. 水密は給水栓のフランジと継手の端面にガスケットをはさんで行います。このときねじ部にシールテープを併用してもかまいません。

●メタル入り給水栓用チーズ (略号MWT,HI-MWT)  
 ●給水栓用チーズ (略号WT,HI-WT)



メタル入り給水栓用チーズ (略号MWT,HI-MWT) 単位: mm

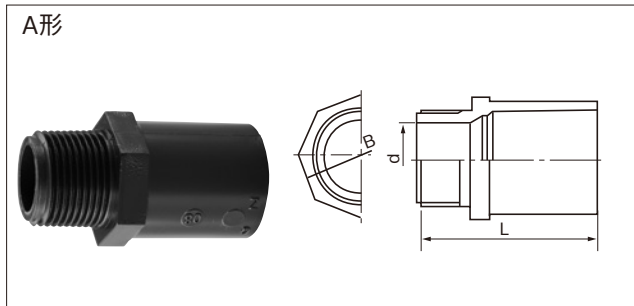
呼び径	D <sub>1</sub>	D <sub>2</sub>	ねじ部の呼び	H	I	入り数	
						大箱	小箱
□ 13×13	30	34	Rp 1/2	38	29	200	100
□ 16×13	30	34	Rp 1/2	43	32	120	60
□△ 20×13	30	34	Rp 3/4	47	34	100	50
□ 20×20	37	42	Rp 1/2	51	36	80	40
□ 25×25	46	52	Rp 1	59	42	40	20

給水栓用チーズ (略号FT,WI-WT) 単位: mm

呼び径	D <sub>1</sub>	D <sub>2</sub>	ねじ部の呼び	H	I	入り数	
						大箱	小箱
□● 13×13	28	34	Rp 1/2	38	29	400	100
□● 16×13	30	34	Rp 1/2	43	32	260	65
△● 20×13	30	34	Rp 1/2	47	34	200	50
□● 20×20	37	42	Rp 3/4	51	36	160	40
△● 25×25	46	52	Rp 1	59	42	80	20

備考1. ねじ部は、JIS B0203 (管用テーパねじ) の平行めねじです。  
 2. テーパねじをもつ給水栓や銅管との接続には用いないでください。  
 3. 水密は給水栓のフランジと継手の端面にガスケットをはさんで行います。このときねじ部にシールテープを併用してもかまいません。  
 △ HIはありません。

●バルブソケット (略号VS,HI-VS)



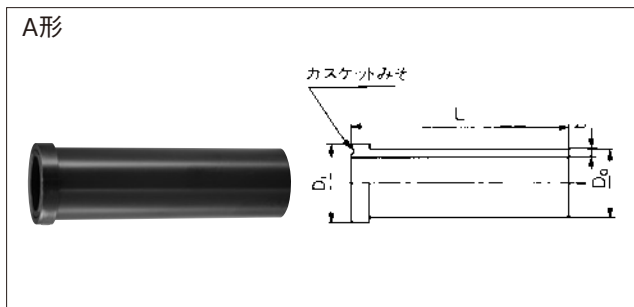
バルブソケット (略号VS,HI-VS)

単位: mm

呼び径	d	B	ねじ部の呼び	L	入り数	
					大箱	小箱
13	13	24	R 1/2	50	1,000	250
16	13	29	R 1/2	54	720	180
20	18	33	R 3/4	64	440	110
25	23	40	R 1	71	240	60
30	31	46	R 1 1/4	80	160	40
40	37	57	R 1 1/2	92	100	50
50	48	70	R 2	106	60	30
● 65	62	87	R 2 1/2	118	60	—
● 75	75	101	R 3	128	36	—
● 100	100	129	R 4	152	18	—

備考1. ねじ部は、JIS B0203 (管用テーパねじ) のテーパおねじです。  
 2. 曲げや振動がかかる場所や、たび重なる取外しを必要とするときは、メタル入りバルブ用ソケット (MVS) をご利用ください。

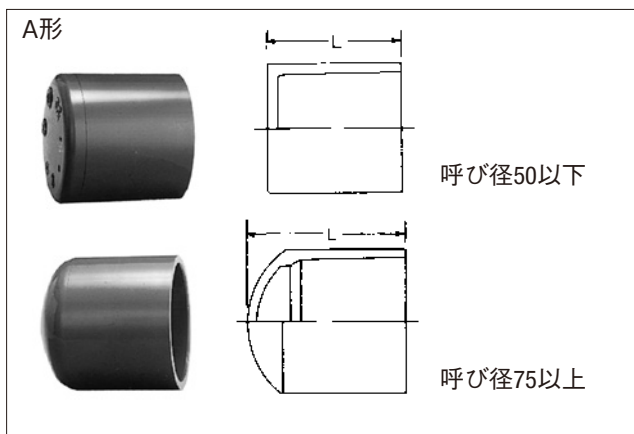
●ユニオンソケット (略号US,HI-US)



単位: mm

呼び径	D <sub>0</sub>	D <sub>1</sub>	t	L	入り数	
					大箱	小箱
□ 13	18.0	23.0	2.5	80	900	225
□ 20	26.0	29.5	3.0	90	400	100
□ 25	32.0	36.5	3.5	100	240	60
□ 30	38.0	42.0	3.5	110	160	40
□ 40	48.0	53.0	4.0	120	100	50
□ 50	60.0	71.0	4.5	130	50	25

●キャップ (略号C,HI-C)



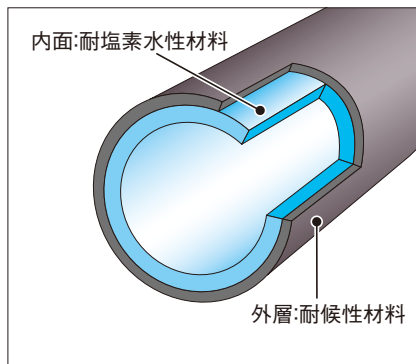
単位: mm

呼び径	L	入り数	
		大箱	小箱
13	29.0	1680	420
16	33.5	1000	250
20	38.5	680	170
25	44.0	400	100
30	48.0	280	70
40	59.5	160	80
50	68.0	80	40
75	105.0	36	—
100	138.0	18	—
150	205.0	6	—

## ポリクス二層管

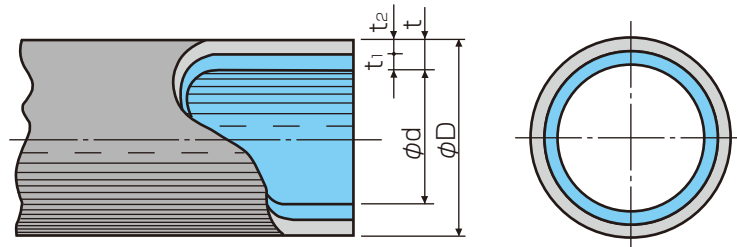
(1種、JIS K 6762)

### ポリクス二層管の構造と寸法及び性能



ポリクス二層管は、内面に耐塩素水性材料、外面に耐候性材料を使用し、同時押出成形によって製造したパイプです。耐衝撃性、耐久性可とう性にすぐれ、柔軟性があり、施工性が良く、長尺管であるため継手接合箇所が少なく済みます。

#### 寸法 (JIS K 6762 ①W 1種二層管)



単位: mm

呼び径	外径			全体厚さ		外層厚さ		長さ		参考				
	基準寸法 D	平均外径の許容差※2	だ円度	基準寸法 t	許容差	基準寸法 te	許容差	基準寸法 (m)	許容差	内径 d	質量※1 (kg/m)	コイル巻径 (cm)		内層厚さ t1
												内径	相当外径	
13	21.5	±0.15	1.3以下	3.5	±0.30	1.5	±0.3	120	+2% -0	14.5	0.184	55~72	75~105	2.0
20	27.0	±0.15	1.7以下	4.0	±0.30	1.5		120		19.0	0.269	85~110	105~135	2.5
25	34.0	±0.20	2.1以下	5.0	±0.35	1.5		90		24.0	0.423	90~115	120~156	3.5
30	42.0	±0.20	2.6以下	5.6	±0.40	2.0	±0.4	90		30.8	0.595	135~140	165~180	3.6
40	48.0	±0.25	2.9以下	6.5	±0.45	2.0		60		35.0	0.788	115~140	150~180	4.5
50	60.0	±0.30	3.6以下	8.0	±0.55	2.0		40		44.0	1.216	135~140	165~180	6.0

備考1. 参考の質量※1は密度を0.930g/cm<sup>3</sup>として計算したもので規格の一部ではありません。

2. 平均外径の許容差※2とは任意の断面における相互に等間隔な2方向の外径測定値の平均値 (平均外径) と基準寸法との差をいいます。

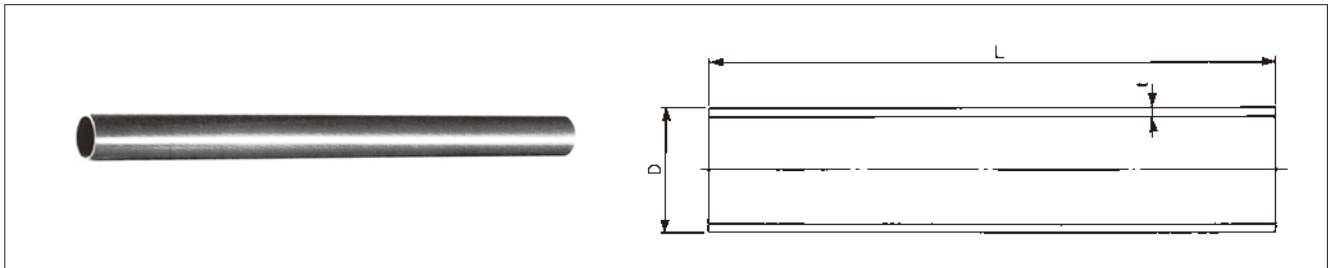
3. 基準寸法以外の長さについては、お問い合わせください。

# 2

## 一般用 他

### 目次

I. プレーンエンド直管	2-2
II. 接着受口直管	2-4
III. DV・VU継手	2-6
IV. 透明パイプ・透明DV・VU継手	2-12
V. 電線管	2-14
VI. 橋梁排水用パイプ	2-16



## 1 一般用VP管 (JIS K 6741)

(全長4m)

単位：mm

呼び径	外径D			厚さt		概略内径 (参考)	長さL ±10	参考質量		梱包数
	基準寸法	最大・最小 外径の 許容差	平均外径 の許容差	最小寸法	許容差			g/m	kg/本	
40	48.0	±0.3	±0.2	3.6	+0.8	40	4000	791	3.164	7
50	60.0	±0.4	±0.2	4.1	+0.8	51	4000	1122	4.488	5
65	76.0	±0.5	±0.3	4.1	+0.8	67	4000	1445	5.780	5
75	89.0	±0.5	±0.3	5.5	+0.8	77	4000	2202	8.808	3
100	114.0	±0.6	±0.4	6.6	+1.0	100	4000	3409	13.636	2
125	140.0	±0.8	±0.5	7.0	+1.0	125	4000	4464	17.856	2
150	165.0	±1.0	±0.5	8.9	+1.4	146	4000	6701	26.804	1
200	216.0	±1.3	±0.7	10.3	+1.4	194	4000	10129	40.516	1
250	267.0	±1.6	±0.9	12.7	+1.8	240	4000	15481	61.924	1
300	318.0	±1.9	±1.0	15.1	+2.2	286	4000	21962	87.848	1

備考：平均外径の許容差とは、任意箇所における直角2方向の外径測定値の算術平均値と基本寸法との差をいいます。

## 2 一般用VU管 (薄肉管 JIS K 6741)

単位：mm

呼び径	外径D		厚さt		概略内径 (参考)	長さL ±10	参考質量		梱包数
	基準寸法	平均許容差	最小寸法	許容差			g/m	kg/本	
40	48.0	±0.2	1.8	+0.4	44	4000	413	1.652	20
50	60.0	±0.2	1.8	+0.4	56	4000	521	2.084	15
65	76.0	±0.3	2.2	+0.6	71	4000	825	3.300	10
75	89.0	±0.3	2.7	+0.6	83	4000	1159	4.636	7
100	114.0	±0.4	3.1	+0.8	107	4000	1737	6.948	5
125	140.0	±0.5	4.1	+0.8	131	4000	2739	10.956	3
150	165.0	±0.5	5.1	+0.8	154	4000	3941	15.764	1
200	216.0	±0.7	6.5	+1.0	202	4000	6572	26.288	1
250	267.0	±0.9	7.8	+1.2	250	4000	9758	39.032	1
300	318.0	±1.0	9.2	+1.4	298	4000	13701	54.804	1
350	370.0	±1.2	10.5	+1.4	348	4000	18051	72.204	1
400	420.0	±1.3	11.8	+1.6	395	4000	23059	92.236	1
□ 450	470.0	±1.5	13.2	+1.8	442	4000	28875	115.500	1
□ 500	520.0	±1.6	14.6	+2.0	489	4000	35346	141.384	1
□ 600	630.0	±3.2	17.8	+2.8	592	4000	52679	210.716	1

備考：外径の平均許容差とは、任意箇所における直角2方向の外径測定値の算術平均値と基本寸法との差をいいます。

### 3 特殊VA管

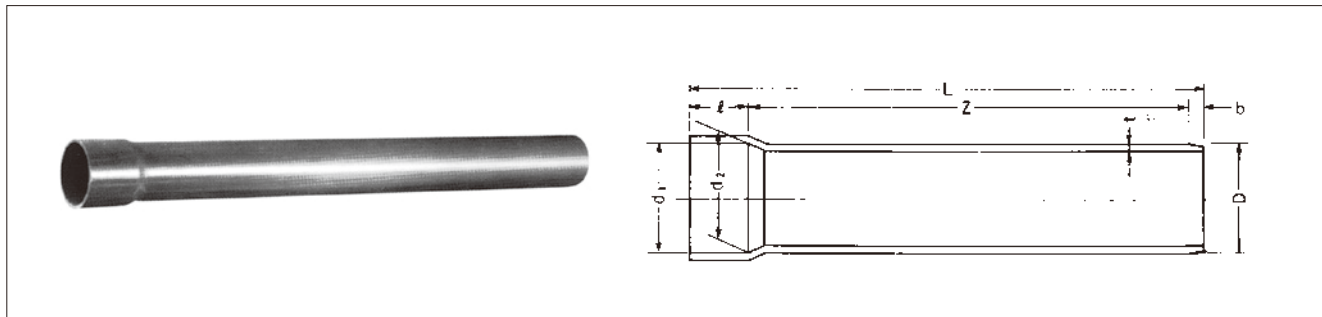
単位：mm

呼び径	外径 D		厚さ t		概略内径 (参考)	長さL ±10	参考質量		梱包数
	基準寸法	平均許容差	最小寸法	許容差			g/m	kg/本	
●★104×114	114.0	±0.4	4.6	+0.8	104	4000	2448	9.792	3
●★148×165	165.0	±0.5	7.8	+1.4	148	4000	5975	23.900	1
●★196×216	216.0	±0.8	9.2	+1.6	196	4000	9254	37.016	1

# 接着受口(TS)直管

(JIS K 6741)

表中記号 無印 日本工業規格品  
●印 メーカー規格品  
★印 受注生産品



## VP管…有効長4m

単位：mm

呼び径	外径 D	厚さ t	入口平均内径 d <sub>1</sub>	奥平均内径 d <sub>2</sub>	受口長さ ℓ	有効長 Z	全長 L (参考)	面取幅 b (標準)	参考質量 (kg/本)	梱包数
●★ 40	48.0±0.2	3.6+0.8	48.7±0.3	47.2±0.3	55 <sup>+5</sup> <sub>0</sub>	4000±15	4060	—	3.2	7
●★ 50	60.0±0.2	4.1+0.8	60.8±0.3	59.1±0.3	63 <sup>+5</sup> <sub>0</sub>	4000±15	4068	—	4.6	5
●★ 65	76.0±0.3	4.1+0.8	76.6±0.3	75.3±0.3	61 <sup>+5</sup> <sub>0</sub>	4000±15	4066	—	5.9	5
★ 75	89.0±0.3	5.5+0.8	89.6±0.3	88.3±0.3	64 <sup>+5</sup> <sub>0</sub>	4000±15	4074	5	9.0	3
★ 100	114.0±0.4	6.6+1.0	114.7±0.3	113.2±0.3	84 <sup>+5</sup> <sub>0</sub>	4000±15	4094	5	14.0	2
★ 125	140.0±0.5	7.0+1.0	140.9±0.4	139.1±0.4	104 <sup>+5</sup> <sub>0</sub>	4000±15	4114	5	18.5	2
★ 150	165.0±0.5	8.9+1.4	166.0±0.5	163.9±0.5	132 <sup>+5</sup> <sub>0</sub>	4000±15	4142	5	27.9	1
★ 200	216.0±0.7	10.3+1.4	217.9±0.8	213.9±0.8	200 <sup>+10</sup> <sub>0</sub>	4000±15	4220	10	43.1	1
★ 250	267.0±0.9	12.7+1.8	269.3±0.9	264.3±0.9	250 <sup>+10</sup> <sub>0</sub>	4000±15	4270	10	66.6	1
★ 300	318.0±1.0	15.1+2.2	320.7±1.0	314.7±1.0	300 <sup>+10</sup> <sub>0</sub>	4000±15	4320	10	95.7	1

## VP管…全長4m

単位：mm

呼び径	外径 D	厚さ t	入口平均内径 d <sub>1</sub>	奥平均内径 d <sub>2</sub>	受口長さ ℓ	有効長 Z	全長 L (参考)	面取幅 b (標準)	参考質量 (kg/本)	梱包数
●★ 40	48.0±0.2	3.6+0.8	48.7±0.3	47.2±0.3	55 <sup>+5</sup> <sub>0</sub>	3940±15	4000	—	3.2	7
●★ 50	60.0±0.2	4.1+0.8	60.8±0.3	59.1±0.3	63 <sup>+5</sup> <sub>0</sub>	3932±15	4000	—	4.6	5
●★ 65	76.0±0.3	4.1+0.8	76.6±0.3	75.3±0.3	61 <sup>+5</sup> <sub>0</sub>	3934±15	4000	—	5.8	5
★ 75	89.0±0.3	5.5+0.8	89.6±0.3	88.3±0.3	64 <sup>+5</sup> <sub>0</sub>	3926±15	4000	5	8.8	3
★ 100	114.0±0.4	6.6+1.0	114.7±0.3	113.2±0.3	84 <sup>+5</sup> <sub>0</sub>	3906±15	4000	5	13.6	2
★ 125	140.0±0.5	7.0+1.0	140.9±0.4	139.1±0.4	104 <sup>+5</sup> <sub>0</sub>	3886±15	4000	5	17.9	2
★ 150	165.0±0.5	8.9+1.4	166.0±0.5	163.9±0.5	132 <sup>+5</sup> <sub>0</sub>	3858±15	4000	5	26.8	1
★ 200	216.0±0.7	10.3+1.4	217.9±0.8	213.9±0.8	200 <sup>+10</sup> <sub>0</sub>	3780±15	4000	10	40.5	1
★ 250	267.0±0.9	12.7+1.8	269.3±0.9	264.3±0.9	250 <sup>+10</sup> <sub>0</sub>	3730±15	4000	10	61.9	1
★ 300	318.0±1.0	15.1+2.2	320.7±1.0	314.7±1.0	300 <sup>+10</sup> <sub>0</sub>	3680±15	4000	10	87.8	1

備考 1. L (全長)、b (面取幅) は参考値であって規格の一部ではありません。呼び径75以上は標準線付です。

2. 参考質量は規格の一部ではありません。

3. 外径の許容差とは任意断面における円周を3.142で除した値、または相互に等間隔な2方向の外径測定値の算術平均と基準寸法との差をいいます。

△注意1) 受口形状は圧力輸送用接着形受口です。通常の接合であっても、管差口が受口奥まで入らない場合があります。

2) 管を切断して使用する場合は、受口首部から離れた位置で切断し、規定の外径であることを確認のうえ使用して下さい。

首部近傍は受口加工の影響で外径が小さくなり、接着時に漏水の原因になる可能性があります。

表中記号 無印 日本工業規格品  
 ●印 メーカー規格品  
 ★印 受注生産品  
 □印 取扱製品

一般用他

## VU管…有効長4m

単位：mm

呼び径	外径 D	厚さ t	入口平均内径 d <sub>1</sub>	奥平均内径 d <sub>2</sub>	受口長さ ℓ	有効長 Z	全長 L (参考)	面取幅 b (標準)	参考質量 (kg/本)	梱包数
●★ 40	48.0±0.2	1.8+0.4	48.7±0.3	47.2±0.3	55 <sup>+5</sup> <sub>0</sub>	4000±15	4060	—	1.7	20
●★ 50	60.0±0.2	1.8+0.4	60.8±0.3	59.1±0.3	63 <sup>+5</sup> <sub>0</sub>	4000±15	4068	—	2.1	15
●★ 65	76.0±0.3	2.2+0.6	76.6±0.3	75.3±0.3	61 <sup>+5</sup> <sub>0</sub>	4000±15	4066	—	3.4	10
75	89.0±0.3	2.7+0.6	89.6±0.3	88.3±0.3	64 <sup>+5</sup> <sub>0</sub>	4000±15	4074	5	4.7	7
100	114.0±0.4	3.1+0.8	114.7±0.3	113.2±0.3	84 <sup>+5</sup> <sub>0</sub>	4000±15	4094	5	7.2	5
125	140.0±0.5	4.1+0.8	140.9±0.4	139.1±0.4	104 <sup>+5</sup> <sub>0</sub>	4000±15	4114	5	11.3	3
150	165.0±0.5	5.1+0.8	166.0±0.5	163.9±0.5	132 <sup>+5</sup> <sub>0</sub>	4000±15	4142	5	16.4	1
200	216.0±0.7	6.5+1.0	217.9±0.8	213.9±0.8	200 <sup>+10</sup> <sub>0</sub>	4000±15	4220	10	27.9	1
250	267.0±0.9	7.8+1.2	269.3±0.9	264.3±0.9	250 <sup>+10</sup> <sub>0</sub>	4000±15	4270	10	42.0	1
300	318.0±1.0	9.2+1.4	320.7±1.0	314.7±1.0	300 <sup>+10</sup> <sub>0</sub>	4000±15	4320	10	59.7	1
350	370.0±1.2	10.5+1.4	373.1±1.0	366.1±1.0	350 <sup>+10</sup> <sub>0</sub>	4000±15	4370	10	79.5	1
400	420.0±1.3	11.8+1.6	423.6±1.2	415.6±1.2	400 <sup>+10</sup> <sub>0</sub>	4000±15	4420	10	102.9	1
□450	470.0±1.5	13.2+1.8	474.0±1.2	465.0±1.2	450 <sup>+10</sup> <sub>0</sub>	4000±15	4470	10	130.2	1
□500	520.0±1.6	14.6+2.0	524.5±1.3	514.5±1.3	500 <sup>+10</sup> <sub>0</sub>	4000±15	4520	10	161.4	1
□600	630.0±3.2	17.8+2.8	635.3±2.1	623.3±2.1	600 <sup>+10</sup> <sub>0</sub>	4000±15	4620	10	246.0	1

## VU管…全長4m

単位：mm

呼び径	外径 D	厚さ t	入口平均内径 d <sub>1</sub>	奥平均内径 d <sub>2</sub>	受口長さ ℓ	有効長 Z	全長 L (参考)	面取幅 b (標準)	参考質量 (kg/本)	梱包数
●★ 40	48.0±0.2	1.8+0.4	48.7±0.3	47.2±0.3	55 <sup>+5</sup> <sub>0</sub>	3940±15	4000	—	1.7	20
●★ 50	60.0±0.2	1.8+0.4	60.8±0.3	59.1±0.3	63 <sup>+5</sup> <sub>0</sub>	3932±15	4000	—	2.1	15
●★ 65	76.0±0.3	2.2+0.6	76.6±0.3	75.3±0.3	61 <sup>+5</sup> <sub>0</sub>	3934±15	4000	—	3.3	10
★ 75	89.0±0.3	2.7+0.6	89.6±0.3	88.3±0.3	64 <sup>+5</sup> <sub>0</sub>	3926±15	4000	5	4.6	7
★ 100	114.0±0.4	3.1+0.8	114.7±0.3	113.2±0.3	84 <sup>+5</sup> <sub>0</sub>	3906±15	4000	5	6.9	5
★ 125	140.0±0.5	4.1+0.8	140.9±0.4	139.1±0.4	104 <sup>+5</sup> <sub>0</sub>	3886±15	4000	5	11.0	3
★ 150	165.0±0.5	5.1+0.8	166.0±0.5	163.9±0.5	132 <sup>+5</sup> <sub>0</sub>	3858±15	4000	5	15.8	2
★ 200	216.0±0.7	6.5+1.0	217.9±0.8	213.9±0.8	200 <sup>+10</sup> <sub>0</sub>	3780±15	4000	10	26.3	1
★ 250	267.0±0.9	7.8+1.2	269.3±0.9	264.3±0.9	250 <sup>+10</sup> <sub>0</sub>	3730±15	4000	10	39.0	1
★ 300	318.0±1.0	9.2+1.4	320.7±1.0	314.7±1.0	300 <sup>+10</sup> <sub>0</sub>	3680±15	4000	10	54.8	1

備考 1. L (全長)、b (面取幅) は参考値であって規格の一部ではありません。 呼び径75以上は標準線付です。

2. 参考質量は規格の一部ではありません。

3. 外径の許容差とは任意断面における円周を3.142で除した値、または相互に等間隔な2方向の外径測定値の算術平均と基準寸法との差をいいます。

△注意 1) 受口形状は圧力輸送用接着形受口です。通常の接合であっても、管差口が受口奥まで入らない場合があります。

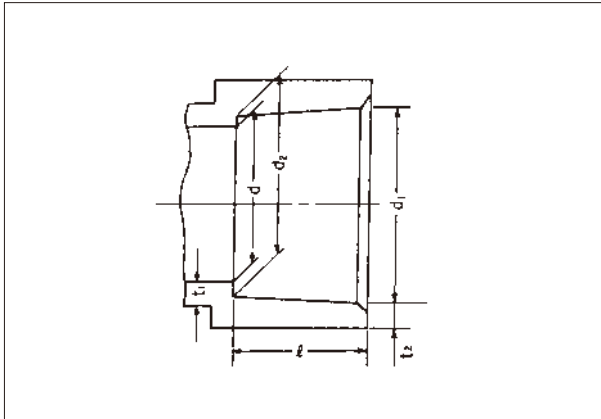
2) 管を切断して使用する場合は、受口首部から離れた位置で切断し、規定の外径であることを確認のうえ使用して下さい。  
 首部近傍は受口加工の影響で外径が小さくなり、接着時に漏水の原因になる可能性があります。



## 6. DV継手 (排水用硬質ポリ塩ビ管継手 JIS K 6739)

VU継手 (屋外排水設備用硬質塩ビ管継手 AS12, AS38)

### 共通寸法



△注意 屋外電管や温水を排水する場合には、温度変化により管路が伸縮することで継手が破損する場合があります。管路には伸縮継手を使用するなどの処置を行って下さい。

### DV継手 (JIS K 6739 VP用)

単位：mm

呼び径	$d_1$		$d_2$		$l$		$d$		$t_1$	$t_2$
	基準寸法	許容差	基準寸法	許容差	基準寸法	許容差	基準寸法	許容差	最小寸法	最小寸法
40	48.30	±0.30	47.80	±0.30	22	±1	40.0	±0.9	2.7	2.5
50	60.35	±0.30	59.75	±0.30	25	±1	51.0	±0.9	3.1	3.0
65	76.40	±0.30	75.70	±0.30	35	±1	67.0	±0.9	3.1	3.0
75	89.45	±0.30	88.65	±0.30	40	±2	77.2	±0.9	3.6	3.4
100	114.55	±0.35	113.55	±0.35	50	±2	98.8	±1.0	4.5	4.3
125	140.70	±0.40	139.40	±0.40	65	±2	125.0	±1.2	5.4	4.7
150	165.85	±0.45	164.25	±0.45	80	±2	145.8	±1.3	6.3	5.6
● 200	217.30	±0.55	214.70	±0.55	105	—0	194.0	—0	5.5	—
● 250	268.55	±0.60	265.45	±0.60	125	—0	240.0	—0	6.0	—
● 300	319.45	±0.65	316.25	±0.65	140	—0	286.0	—0	7.2	—

### VU継手 (AS12, AS38 VU用)

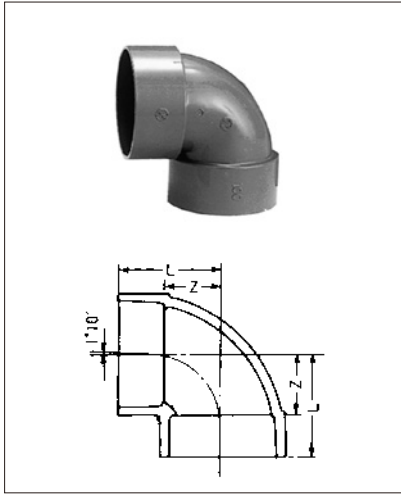
単位：mm

呼び径	$d_1$		$d_2$		$l$		$D$	$d$	$t$
	基準寸法	許容差	基準寸法	許容差	基準寸法	許容差	最小寸法	最小寸法	最小寸法
● 40	48.5	±0.3	47.5	±0.3	22	±1	54	44	2.0
○ 50	60.5	±0.3	59.5	±0.3	25	±3	67	56	2.2
○ 65	76.6	±0.3	75.4	±0.3	35	±3	83	71	2.5
○ 75	89.6	±0.3	88.3	±0.3	40	±5	97	83	3.0
○ 100	114.8	±0.4	113.2	±0.4	50	±5	124	107	3.5
○ 125	140.9	±0.4	139.1	±0.4	65	±5	151	131	4.5
○ 150	166.1	±0.5	163.9	±0.5	80	±5	178	154	5.5
● 200	217.30	±0.55	214.70	±0.55	105	—0	227	202	5.5
● 250	268.55	±0.60	265.45	±0.60	125	—0	280	250	6.0
● 300	319.75	±0.65	316.25	±0.65	140	—0	333	298	7.2
● 350	373.00	±0.70	369.00	±0.70	168	—0	392	348	9.3
● 400	423.00	±0.75	417.75	±0.75	200	—0	444	395	10.5

表中記号 無印 日本工業規格品  
 ○印 塩ビ管継手協会規格品  
 ●印 メーカー規格品  
 □印 取扱製品

一般用  
他

●90°エルボ (略号DL, VUDL)



DL (VP関連品) 単位: mm

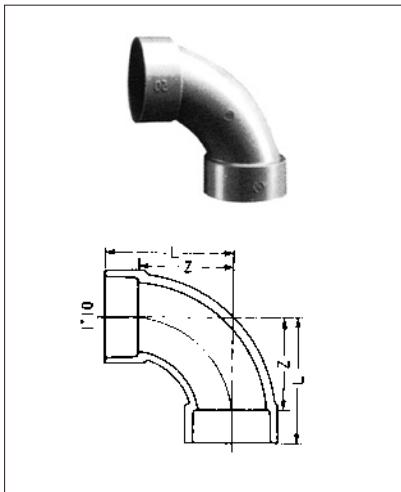
呼び径	Z	L	入り数
□ 30	22	40	300
40	27	49	150
50	33	58	84
65	42	77	36
75	48	88	30
100	62	112	16
125	75	140	8
150	88	168	5
□● 200	115	225	4
□● 250	142	272	2
□● 300	168	318	1

VUDL (VU関連品) 単位: mm

呼び径	Z	L	入り数
● 40	27	49	150
○ 50	33	58	84
○ 65	42	77	36
○ 75	48	88	30
○ 100	62	112	16
○ 125	75	140	8
○ 150	88	168	5
● 200	116.5	222.5	4
□● 250	139	264	2
□● 300	165	305	1
□● 350	196	366	1
□● 400	222	422	1

備考: 50×40、65×50、75×50、100×50、100×75を用意していますのでお問合せ下さい。

●90°大曲りエルボ (略号LL, VULL)



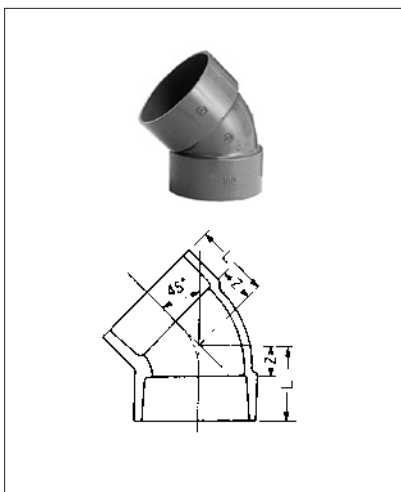
LL (VP関連品) 単位: mm

呼び径	Z	L	入り数
40	52	74	110
50	66	91	56
65	90	125	26
75	100	140	22
100	128	178	10
125	140	205	5
150	170	250	4

VULL (VU関連品) 単位: mm

呼び径	Z	L	入り数
○ 50	66	91	56
○ 75	100	140	22
○ 100	128	178	10
○ 125	140	205	5
○ 150	170	250	4
□○ 200	196	301	2
□○ 250	225	365	2
□○ 300	250	415	1

●45°エルボ (略号45L, VU45L)



45L (VP関連品) 単位: mm

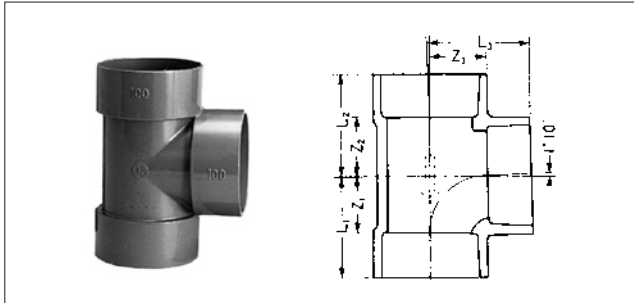
呼び径	Z	L	入り数
□ 30	12	30	340
40	14	36	190
50	18	43	100
65	22	57	46
75	25	65	40
100	30	80	20
125	38	103	10
150	44	124	6
□● 200	48	158	4
□● 250	58	188	2
□● 300	70	210	2

VU45L (VU関連品) 単位: mm

呼び径	Z	L	入り数
● 40	14	36	190
○ 50	18	43	100
○ 65	22	57	46
○ 75	25	65	40
○ 100	30	80	20
○ 125	38	103	10
○ 150	44	124	6
○ 200	48	158	4
□○ 250	58	183	2
□○ 300	70	210	2
□● 350	90	250	1
□● 400	110	310	1

表中記号 無印 日本工業規格品  
 ○印 塩ビ管継手協会規格品  
 ●印 メーカー規格品  
 □印 取扱製品

●90° Y (略号DT, VUDT)

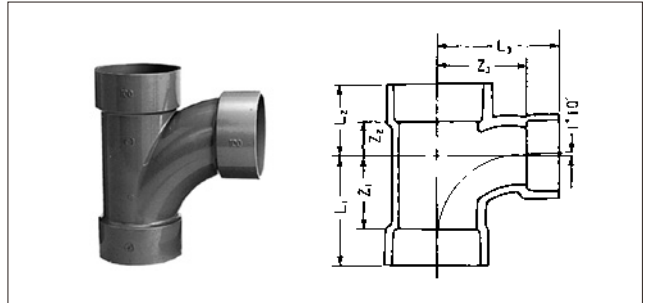


DT (VP関連品)

単位：mm

呼び径	Z <sub>1</sub>	Z <sub>2</sub>	Z <sub>3</sub>	L <sub>1</sub>	L <sub>2</sub>	L <sub>3</sub>	入り数
□ 30	22	22	22	40	40	40	180
40	27	27	27	49	49	49	100
50	34	34	34	59	59	59	50
65	42	43	42	77	78	77	26
75	48	49	48	88	89	88	24
100	62	63	62	112	113	112	12
125	75	76	75	140	141	140	6
150	89	90	89	169	170	169	4
□ 40×30	22	22	27	44	44	45	120
□ 50×30	22	22	33	47	47	51	76
50×40	27	27	33	52	52	55	66
65×40	27	28	42	62	63	64	40
65×50	34	35	42	69	70	67	34
75×40	27	28	48	67	68	70	34
75×50	34	35	48	74	75	73	34
75×65	42	43	48	82	83	83	30
100×40	27	28	62	77	78	84	24
100×50	34	35	62	84	85	87	22
100×65	42	43	62	92	93	97	16
100×75	48	49	62	98	99	102	14
□● 125×75	49	51	75	114	116	115	8
● 125×100	62	64	75	127	129	125	8
● 150×75	51	53	88	131	133	128	7
● 150×100	62	65	88	142	145	138	6

●90°大曲りY (略号LT, VULT)



LT (VP関連品)

単位：mm

呼び径	Z <sub>1</sub>	Z <sub>2</sub>	Z <sub>3</sub>	L <sub>1</sub>	L <sub>2</sub>	L <sub>3</sub>	入り数
40	52	23	52	74	45	74	70
50	66	26	66	91	51	91	34
65	90	33	90	125	68	125	18
75	100	30	100	140	70	140	16
100	128	45	128	178	95	178	8
125	140	50	140	205	115	205	4
150	170	65	170	250	145	250	3
50×40	52	23	57	77	48	79	46
□ 65×40	52	24	66	87	59	88	30
65×50	66	27	74	101	62	99	24
75×40	52	25	71	92	65	93	30
75×50	66	29	79	106	69	104	26
75×65	90	32	95	130	72	130	20
100×40	52	28	82	102	78	104	18
100×50	66	32	90	116	82	115	14
100×65	90	36	107	140	86	142	12
100×75	100	33	110	150	83	150	12
□ 125×65	90	38	120	155	103	155	6
125×75	100	42	124	165	107	164	6
125×100	128	52	140	193	117	190	4
150×65	90	42	130	170	122	165	5
□ 150×75	100	45	135	180	125	175	5
150×100	128	53	152	208	133	202	4
150×125	140	60	152	220	140	217	3

VUDT (VU関連品)

単位：mm

呼び径	Z <sub>1</sub>	Z <sub>2</sub>	Z <sub>3</sub>	L <sub>1</sub>	L <sub>2</sub>	L <sub>3</sub>	入り数
○ 50	34	34	34	59	59	59	50
○ 65	42	43	42	77	78	77	26
○ 75	48	49	48	88	89	88	24
○ 100	62	63	62	112	113	112	12
○ 125	75	76	75	140	141	140	8
○ 150	89	90	89	169	170	169	4
○ 75×50	34	35	48	74	75	73	34
○ 100×50	34	35	62	84	85	87	22
○ 100×75	48	49	62	98	99	102	14
● 200	115	116	115	220	221	220	2
□● 250	139	139	139	264	264	264	1
□● 300	165	165	165	305	305	305	1
□● 350	197	200	197	367	370	367	1
□● 200×100	62	63	116	172	173	166	4
□● 200×125	76	73	115	186	183	180	4
● 200×150	88	89	118	193	194	198	2
□● 250×150	90	93	141	246	248	251	2
□● 250×200	116	118	141	246	248	251	1

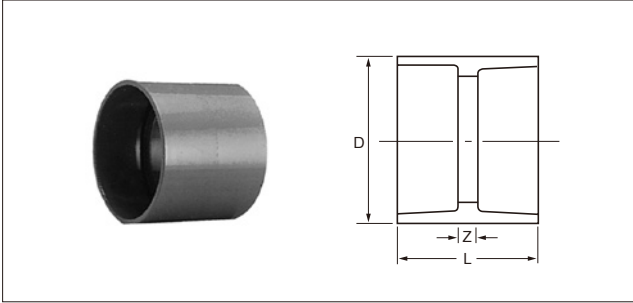
VULT (VU関連品)

単位：mm

呼び径	Z <sub>1</sub>	Z <sub>2</sub>	Z <sub>3</sub>	L <sub>1</sub>	L <sub>2</sub>	L <sub>3</sub>	入り数
○ 50	66	26	66	91	51	91	34
○ 75	100	30	100	140	70	140	16
○ 100	128	45	128	178	95	178	8
○ 125	140	50	140	205	115	205	4
○ 150	170	65	170	250	145	250	3
□○ 200	196	94	196	311	209	311	2
○ 75×50	66	29	79	106	69	104	26
○ 100×50	66	32	90	116	82	115	14
○ 100×75	100	33	110	150	83	150	12
□○ 150×125	140	60	152	220	140	217	3
□● 200×100	128	52	176	238	162	226	2
□○ 200×150	170	57	196	280	167	276	2

表中記号 無印 日本工業規格品  
 ○印 塩ビ管継手協会規格品  
 ●印 メーカー規格品  
 □印 取扱製品

●ソケット (略号DS, VUDS)



DS (VP関連品)

単位: mm

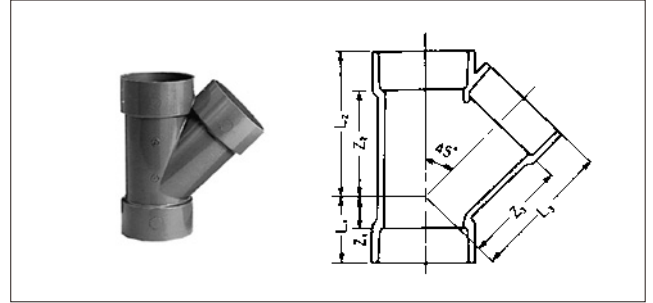
呼び径	Z	L	入り数
□ 30	3	39	540
40	3	47	280
50	3	53	160
65	3	73	74
75	4	84	70
100	4	104	34
125	4	134	14
150	4	164	12
□● 200	5	215	6
□● 250	6	266	4
□● 300	7	287	2

VUDS (VU関連品)

単位: mm

呼び径	Z	L	入り数
○ 50	3	58	160
○ 65	3	73	74
○ 75	4	84	70
○ 100	5	105	34
○ 125	5	135	14
○ 150	5	165	12
○ 200	5	224	6
○ 250	5	265.5	4
○ 300	7	304	2
□● 350	12	352	1
□● 400	12	412	1

●45° Y (略号Y, VUY)



Y (VP関連品)

単位: mm

呼び径	Z <sub>1</sub>	Z <sub>2</sub>	Z <sub>3</sub>	L <sub>1</sub>	L <sub>2</sub>	L <sub>3</sub>	入り数
40	12	58	62	34	80	84	70
50	20	72	78	45	97	103	40
65	20	92	98	55	127	133	20
75	26	106	115	66	146	155	16
100	32	134	144	82	184	194	8
125	38	172	175	103	237	240	4
150	44	204	210	124	284	290	3
50×40	8	62	70	33	87	92	50
65×40	— 1	72	82	34	107	104	30
65×50	8	80	88	43	115	113	26
75×40	— 6	78	92	34	118	114	32
75×50	3	86	98	43	126	123	26
75×65	14	98	106	54	138	141	20
□ 100×40	— 14	96	112	36	146	134	22
100×50	— 8	98	118	42	148	143	16
100×65	3	110	125	53	160	160	14
100×75	19	118	132	69	168	172	10
125×100	19	150	171	84	215	221	5
150×100	6	165	185	86	245	235	4

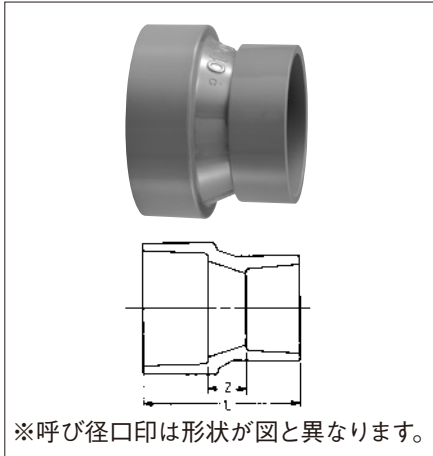
VUY (VU関連品)

単位: mm

呼び径	Z <sub>1</sub>	Z <sub>2</sub>	Z <sub>3</sub>	L <sub>1</sub>	L <sub>2</sub>	L <sub>3</sub>	入り数
○ 50	20	72	78	45	97	103	40
○ 75	26	106	115	66	146	155	16
○ 100	32	134	144	82	184	194	8
○ 125	37	170	175	100	235	240	4
○ 150	44	204	210	124	284	290	3
○ 75×50	3	86	98	43	126	123	26
○ 100×50	— 8	98	118	42	148	143	16
100×75	19	118	132	69	168	172	10
□○ 200	42	258	268	147	363	373	2
□○ 200×150	7	224	243	112	329	323	2

表中記号 無印 日本工業規格品  
 ○印 塩ビ管継手協会規格品  
 ●印 メーカー規格品  
 □印 取扱製品

●インクリーザー (略号IN, VUIN)



※呼び径口印は形状が図と異なります。

IN (VP関連品)

単位: mm

呼び径	Z	L	入り数
□ 40×30	20	60	270
□ 50×30	20	63	200
□ 50×40	20	67	150
□ 65×40	20	77	130
□ 65×50	20	80	100
□ 75×40	25	87	120
□ 75×50	25	90	120
□ 75×65	25	100	90
□ 100×40	30	102	54
□ 100×50	30	105	54
□ 100×65	30	115	54
□ 100×75	30	120	48
□● 125×65	35	135	28
□● 125×75	35	140	28
□● 125×100	35	150	25
● 150×75	40	160	20
● 150×100	40	170	20
● 150×125	40	185	18

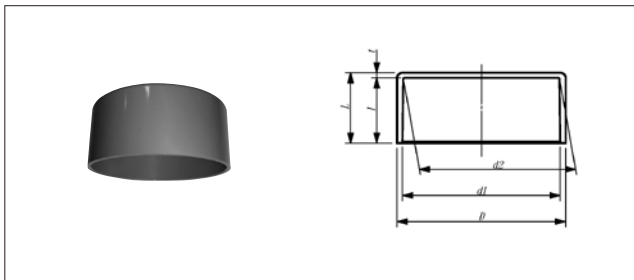
VUIN (VU関連品)

単位: mm

呼び径	Z	L	入り数
● 50×40	20	67	150
○ 65×50	20	80	100
○ 75×50	25	90	120
○ 75×65	25	100	90
○ 100×50	30	105	54
○ 100×65	30	115	54
○ 100×75	30	120	48
○ 125×100	35	150	25
○ 150×100	40	170	20
○ 150×125	40	185	18
□● 200×100	65	218	6
□● 200×125	45	220	6
○ 200×150	50	235	6
○ 250×200	60	290	4
□● 300×200	70	315	2
□○ 300×250	76	335	2

備考: 偏芯インクリーザー-75×50, 100×50, 100×75, も用意しております。

●VUキャップ (略号VUC)

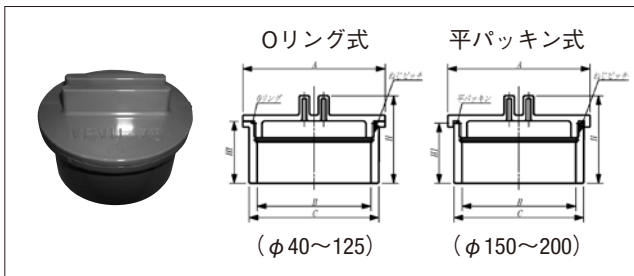


メーカー規格

単位: mm

呼び径	d <sub>1</sub>	d <sub>2</sub>	D	l	L	t	入り数
□● 40	48.30	47.80	52.0	22	24.0	1.8	80
□● 50	60.35	59.75	64.5	25	27.0	1.9	60
□● 65	76.40	75.70	81.5	35	37.5	2.4	100
□● 75	89.45	88.65	94.5	40	42.5	2.5	48
□● 100	114.55	113.55	122.0	50	53.0	3.4	30
□● 125	140.70	139.40	148.5	65	69.0	3.7	18
□● 150	165.85	164.25	175.5	80	84.0	4.3	10
□● 200	217.30	214.70	228.0	110	115.0	5.0	6
□● 250	268.55	265.45	280.0	125	138.0	6.0	3
□● 300	319.75	316.25	333.0	140	154.0	7.2	3
□● 350	373.00	368.50	392.0	168	184.3	9.3	2
□● 400	423.00	417.75	444.0	200	217.5	10.5	1

●掃除口 (略号CO)



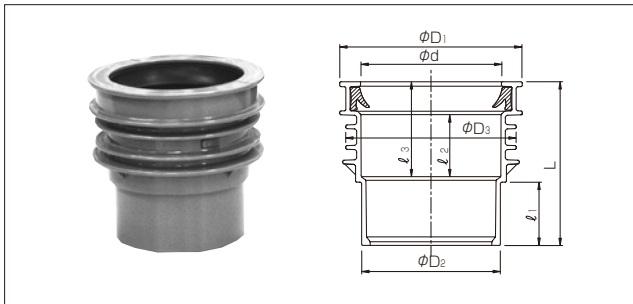
メーカー規格

単位: mm

呼び径	A	B	C	H	H <sub>1</sub>	入り数
□● 40	58	40.4	48	39.0	24	60
□● 50	69	52.2	60	44.0	27	40
□● 65	88	66.6	76	56.5	38	24
□● 75	100	78.5	89	65.5	44	50
□● 100	125	100.0	114	75.0	54	20
□● 125	150	125.0	140	99.5	70	12
□● 150	178	146.0	165	115.0	80	6
□● 200	235	197.0	216	153.0	111	2

備考 1. 上記の各部寸法は、標準寸法を示します。  
 2. VP,VU兼用です。

●差込ソケット (伸縮継手) (略号ES-A)



- 備考1. ゴム輪の材質はEPDM です。
2. 本製品のゴム輪受口に接合するパイプ差し口には1~2mm程度の面取りが必要です。又、接合溶剤にはVスプレーかVソープをご使用下さい。
  3. 横引配管、縦引配管にて使用できます。
  4. 呼び径毎の伸縮度は次の通りです。

呼び径	75	100
伸縮量	±10	±13

(株)クボタケミックス商品

単位: mm

呼び径	D <sub>1</sub>	D <sub>2</sub>	D <sub>3</sub>	d	L	ℓ <sub>1</sub>	ℓ <sub>2</sub>	ℓ <sub>3</sub>	入り数
□● 75	120	89	114	91.0	114	42	43	65	30
□● 100	150	114	140	115.8	134.5	52	51	78	15

備考: 都市再生機構標準品です。

# IV

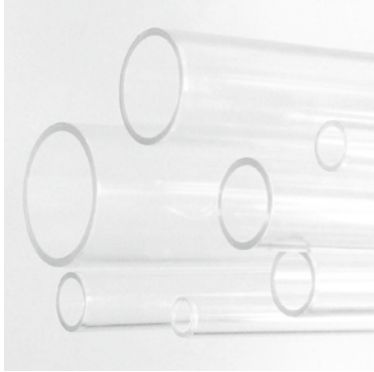
## 透明パイプ・ 透明DV・VU継手

(メーカー規格品) (略号TV, TV-VU)

表中記号 無印 日本工業規格品  
○印 塩ビ管継手協会規格品  
●印 メーカー規格品

### 1. 透明パイプ

単位：mm



種類	呼び径	外径		厚さ		概略内径 (参考)	長さ ±10	梱包単位		
		基本寸法	平均外径 の許容差	基本寸法	許容差			本/束	袋/束	本/袋
TV	13	18.0	±0.20	2.5	±0.30	13	4000	25	5	5
	16	22.0	±0.20	3.0	±0.30	16	4000	20	5	4
	20	26.0	±0.20	3.0	±0.30	20	4000	15	5	3
	25	32.0	±0.20	3.5	±0.40	25	4000	10	5	2
	30	38.0	±0.20	3.5	±0.40	31	4000	10	5	2
	40	48.0	±0.20	3.5	±0.40	41	4000	7	7	1
	50	60.0	±0.20	4.0	±0.50	52	4000	5	5	1
	65	76.0	±0.30	4.0	±0.70	68	4000	3	3	1
	75	89.0	±0.30	4.5	±0.80	80	4000	2	2	1
TV -VU	100	114.0	±0.40	5.0	±0.90	104	4000	2	2	1
	50	60.0	±0.20	※1.8	-0	56	4000	5	5	1
	75	89.0	±0.30	※2.4	-0	84	4000	3	3	1
	100	114.0	±0.40	※2.7	-0	109	4000	2	2	1

※最小寸法です。

### 2. 透明DV・VU継手 (取扱商品) (株)クボタケミックス製 ※寸法はDV・VU継手に準じます。(2-6~2-11参照)

#### ●ソケット



透明DV継手 (略号 トウメイDV-DS)

呼び径	入り数
30	540
40	280
50	160
65	74
75	70
100	34

透明VU継手 (略号 トウメイVU-DS)

呼び径	入り数
● 50	160
● 75	70
● 100	34

#### ●90°エルボ



透明DV継手 (略号 トウメイDV-DL)

呼び径	入り数
30	300
40	150
50	84
65	36
75	34
100	16

透明VU継手 (略号 トウメイVU-DL)

呼び径	入り数
● 50	84
● 75	30
● 100	16

#### ●45°エルボ



透明DV継手 (略号 トウメイDV-45L)

呼び径	入り数
30	340
40	190
50	100
65	46
75	40
100	20

透明VU継手 (略号 トウメイVU-45L)

呼び径	入り数
● 50	100
● 75	40
● 100	20

#### ●90°大曲がりエルボ



透明DV継手 (略号 トウメイDV-LL)

呼び径	入り数
40	110
50	56
65	26
75	22
● 50×40	74
100	10

透明VU継手 (略号 トウメイVU-LL)

呼び径	入り数
○ 50	56
○ 75	22
○ 100	10

表中記号 無印 日本工業規格品  
 ○印 塩ビ管継手協会規格品  
 ●印 メーカー規格品

一般用他

●90° Y



透明DV継手 (略号 トウメイDV-DT)

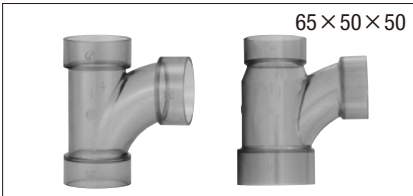
呼び径	入り数
30	180
40	100

呼び径	入り数
50	50
65	26
75	24
100	12
40×30	120
50×40	66
65×40	40
65×50	34
75×50	34
100×50	22
100×75	14
125×100	8

透明VU継手 (略号 トウメイVU-DT)

呼び径	入り数
● 50	50
● 75	24
● 100	12
● 75×50	34
● 100×50	22
● 100×75	14
● 150×100	6

●90° 大曲がりY



透明DV継手 (略号 トウメイDV-LT)

呼び径	入り数
40	70
50	34
65	18

呼び径	入り数
75	16
100	8
50×40	46
65×40	30
65×50	24
● 65×50×50	28
75×50	26
75×65	20
100×40	18
100×50	14
100×65	12
100×75	12

透明VU継手 (略号 トウメイVU-LT)

呼び径	入り数
○ 50	34
○ 75	16
○ 100	8
○ 75×50	26
○ 100×50	14
○ 100×75	12

●45° Y



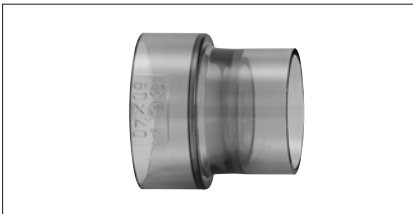
透明DV継手 (略号 トウメイDV-Y)

呼び径	入り数
40	70
50	40
65	20
75	16
100	8
50×40	50
65×50	26
75×50	26
100×50	16
100×75	10

透明VU継手 (略号 トウメイVU-Y)

呼び径	入り数
○ 50	40
○ 75×50	26
○ 100	8

●インクリーザ



透明DV継手 (略号 トウメイDV-IN)

呼び径	入り数
40×30	270
50×40	150
65×50	100
75×50	120
75×65	90
100×50	54
100×75	50

透明VU継手 (略号 トウメイVU-IN)

呼び径	入り数
○ 75×50	120
○ 100×75	50

●差込ソケット



透明DV継手 (略号 トウメイES-A)

呼び径	入り数
75	30
100	15



## ニホンパイプ電線管の特長

### 1. 優れた電気絶縁性

管自体が電気絶縁体ですから、漏電による火災や電撃事故の心配がほとんどありません。メタルラス、ワイヤラスまたは、金属板張の個所の配管に適し、対地電圧150V以下は接地工事は不必要です。

### 2. サビ、腐食、電触に強い

工場などで、土中に酸性の溶液が流出しても、銅管のように腐食劣化することがありません。

### 3. 電磁的影響を受けない

管自体が非磁性ですから、往復線を同一管内に収める必要がなく、電線一本の配線が行なえます。

### 4. 管内外面は滑らかです

管内面が鋼管内面に比べ凹凸がなく、滑らかです。そのため電線被覆を傷つけず挿入できます。又、外観も良いので、人目に触れる露出配管にも適しています。

### 5. 施工方法が簡単

銅管に比べ軽量で、運搬、取扱いが楽にでき、高強度であるため、道路下埋設・コンクリート埋込みにも十分耐えます。また現場加工が容易にでき複雑な配管工事もスムーズにできます。

## 1. 寸法規格

### ① JIS C8430品



#### (一般用) 硬質ポリ塩化ビニル電線管〈ニホンパイプVE管〉の規格

単位：mm

呼び径	外 径	最大・最小 外径の許容差	平均外径の 許容差	厚 さ	厚さの 許容差	概略内径	長 さ ±10	参考重量 (g/m)	参考総重量 (g/本)	梱包数
14	18.0	±0.2	±0.2	1.8	+0.4	14	4000	144	576	60
16	22.0	±0.2	±0.2	1.8	+0.4	18	4000	180	720	50
22	26.0	±0.2	±0.2	1.8	+0.4	22	4000	216	864	40
28	34.0	±0.3	±0.2	2.7	+0.6	28	4000	418	1672	20
36	42.0	±0.3	±0.2	3.1	+0.6	35	4000	590	2360	15
42	48.0	±0.3	±0.2	3.6	+0.6	40	4000	773	3092	7
54	60.0	±0.4	±0.2	4.1	+0.8	51	4000	1122	4488	5
★70	76.0	±0.5	±0.2	4.1	+0.8	67	4000	1445	5780	5
★82	89.0	±0.5	±0.2	5.5	+0.8	77	4000	2202	8808	3

■備考 概略内径および参考重量(比重1.43で計算)は、参考値であって、規格の一部ではありません。

### ②メーカー規格品

#### (耐衝撃性・HI) 硬質ポリ塩化ビニル電線管〈ニホンパイプHIVE管〉の規格

単位：mm

呼び径	外 径	最大・最小 外径の許容差	平均外径の 許容差	厚 さ	厚さの 許容差	概略内径	長 さ ±10	参考重量 (g/m)	参考総重量 (g/本)	梱包数
★16	22.0	±0.2	±0.2	1.8	+0.4	18	4000	176	704	50
★22	26.0	±0.2	±0.2	1.8	+0.4	22	4000	211	844	40
★28	34.0	±0.3	±0.2	2.7	+0.6	28	4000	409	1636	20
★36	42.0	±0.3	±0.2	3.1	+0.6	35	4000	578	2312	15
★42	48.0	±0.3	±0.2	3.6	+0.6	40	4000	756	3024	7
★54	60.0	±0.4	±0.2	4.1	+0.8	51	4000	1099	4396	5
★70	76.0	±0.5	±0.2	4.1	+0.8	67	4000	1416	5664	5
★82	89.0	±0.5	±0.2	5.5	+0.8	77	4000	2156	8624	3

■備考 概略内径および参考重量(比重1.40で計算)は、参考値であって、規格の一部ではありません。

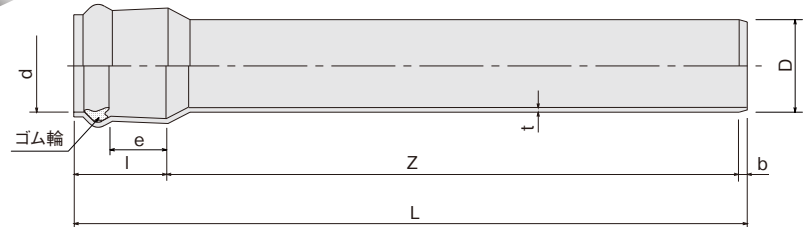
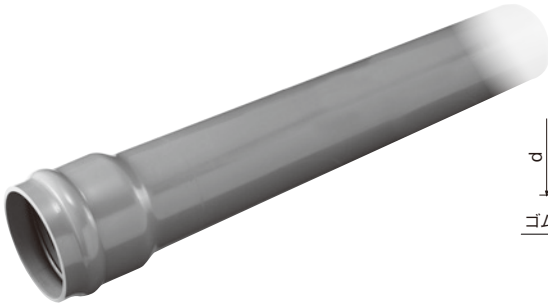
## 2. 硬質ポリ塩化ビニル電線管と金属管との比較

	硬 質 塩 化 ビ ニ ル 電 線 管	金 属 管
絶 縁 性	管自体が絶縁物であるので、アースの必要がない	第3種接地工事、又は特別第3種接地工事の必要がある
加 工 性	容易、120~130℃で軟化するので、わん曲等の加工が容易	加工に手がかかる
耐 蝕 性	薬品などに侵食されることがない	浸食される
施 工 性	軽いため、施工が楽	重く、施工に不便
強 度	やや弱い(但し、耐衝撃性ビニル管は耐衝撃強度大)	強い
価 格	材料費・施工費共に安価	材料費・施工費共に高価

### ⚠ 留意事項

1. 直接配管では伸縮対策を施して下さい。
2. 熱伝導率が小さく放熱量が少ないため、管内温度の上昇・電圧降下・電圧損失をする場合がありますので、許容電流に御注意下さい。
3. 寒冷時又は衝撃の加わる場合は破損対策を考慮して下さい。

## ●ゴム輪受口片受け直管 (JIS K 6741)



単位：mm

呼び径	パイプ外径 D	d	受口長さ l	e (標準)	厚さ t	Z (参考)	長さ L	面取り幅 b(参考)	梱包数
200	216.0±0.7	218.6±0.6	170±4	95	10.3+1.4	4809	5000±15	21	1

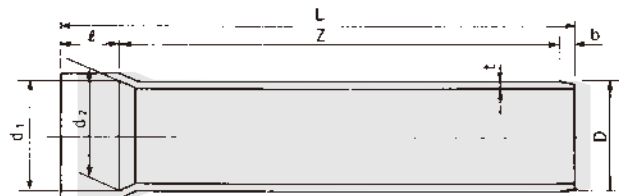
備考) 上記製品は、JIS K 6741 硬質ポリ塩化ビニル管のVPに規定された寸法・性能に適合しています。

なお、製品の適用は排水用途に限定しています。

長さの変更は可能ですので、ご相談下さい。

- ⚠ **注意** 管を切断して使用する場合は、受口首部から離れた位置で切断し、規定の外径であることを確認のうえ使用して下さい。  
 首部近傍は受口加工の影響で外径が小さくなり、接合時に漏水の原因になる可能性があります。  
 ヒップアップ受口構造により可とう角を有しておりますが、施工曲げ角は±2°以下として下さい。

## ●接着受口 (TS) 直管 (JIS K 6741)



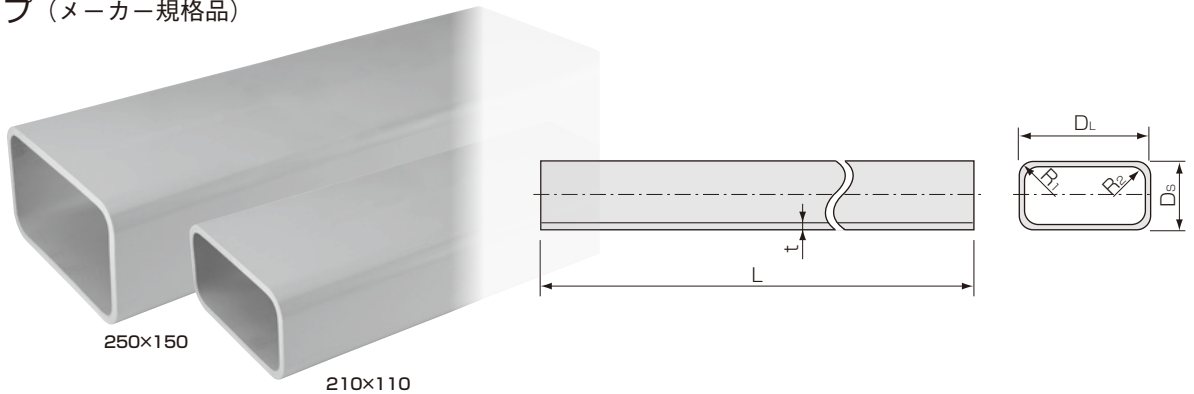
単位：mm

呼び径	外径 D	厚さ t	入口平均内径 d <sub>1</sub>	奥平均内径 d <sub>2</sub>	受口長さ ℓ	有効長 Z	全長 L(参考)	面取幅 b (標準)	参考質量 (kg/本)	梱包数
75	89.0±0.3	5.5+0.8	89.6±0.3	88.3±0.3	64 <sup>+5</sup> <sub>-0</sub>	4000±15	4074	5	9.0	3
100	114.0±0.4	6.6+1.0	114.7±0.3	113.2±0.3	84 <sup>+5</sup> <sub>-0</sub>	4000±15	4094	5	14.0	2
125	140.0±0.5	7.0+1.0	140.9±0.4	139.1±0.4	104 <sup>+5</sup> <sub>-0</sub>	4000±15	4114	5	18.5	2
150	165.0±0.5	8.9+1.4	166.0±0.5	163.9±0.5	132 <sup>+5</sup> <sub>-0</sub>	4000±15	4142	5	27.9	1
200	216.0±0.7	10.3+1.4	217.9±0.8	213.9±0.8	200 <sup>+10</sup> <sub>-0</sub>	4000±15	4220	10	43.1	1
250	267.0±0.9	12.7+1.8	269.3±0.9	264.3±0.9	250 <sup>+10</sup> <sub>-0</sub>	4000±15	4270	10	66.6	1
300	318.0±1.0	15.1+2.2	320.7±1.0	314.7±1.0	300 <sup>+10</sup> <sub>-0</sub>	4000±15	4320	10	95.7	1

- ⚠ **注意** 1) 受口形状は圧力輸送用接着形受口です。通常の接合であっても、管差口が受口奥まで入らない場合があります。  
 2) 管を切断して使用する場合は、受口首部から離れた位置で切断し、規定の外径であることを確認のうえ使用して下さい。  
 首部近傍は受口加工の影響で外径が小さくなり、接着時に漏水の原因になる可能性があります。

一般用他

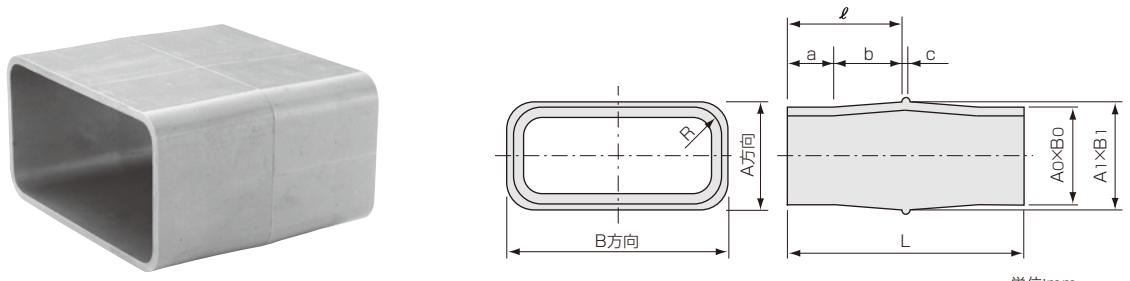
●角パイプ (メーカー規格品)



単位:mm

サイズ	パイプ外径			厚さ		長さ		角のR(参考値)		梱包数
	短寸法 D <sub>s</sub>	短寸法 D <sub>c</sub>	許容差	厚さ t	許容差	長さ L	許容差	内R R <sub>2</sub>	内R R <sub>1</sub>	
210×110	110.0	210.0	±2.0	8.0	+1.5	4000	±15	20	28	1
					-0					
250×150	150.0	250.0	±2.0	9.0	+1.5	4000	±15	20	29	1
					-0					

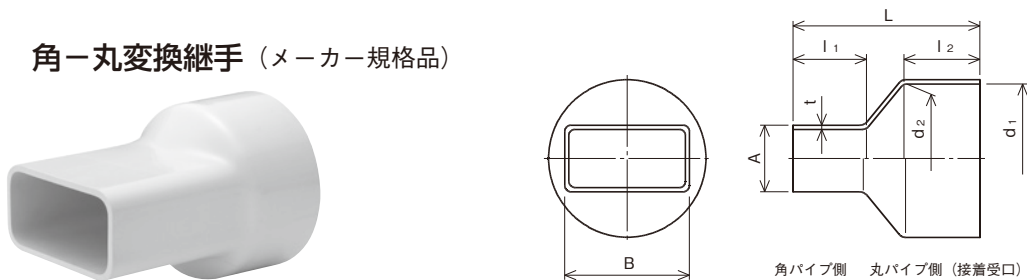
●角パイプ用 インナーソケット (メーカー規格品)



単位:mm

サイズ	差口部								全長	入り数	
	先端外径		奥部外径		R	差口長さ					
	短径 A <sub>0</sub>	長径 B <sub>0</sub>	短径 A <sub>1</sub>	長径 B <sub>1</sub>	参考 R	参考			長さ ℓ		
					a	b	c				
★210×110	90.5±1.0	189.3±1.2	93.2±1.0	191.4±1.2	20	40	60	2	100±5	202±10	20
★250×150	124.5±1.0	227.3±1.2	128.6±1.0	229.4±1.2	22	40	60	2	100±5	202±10	12

●角パイプ用 角-丸変換継手 (メーカー規格品)



サイズ (角-丸)	外径		厚さ t	差口長さ ℓ <sub>1</sub>	受口長さ ℓ <sub>2</sub>	長さ L	受口先端 内径 d <sub>1</sub>	受口奥 内径 d <sub>2</sub>	入り数
	短径 A	長径 B							
210×110-200S	110±2	210±2	8.0	100-0	115	320±20	217.4	214.6	2

# 3

## カラーパイプ・継手

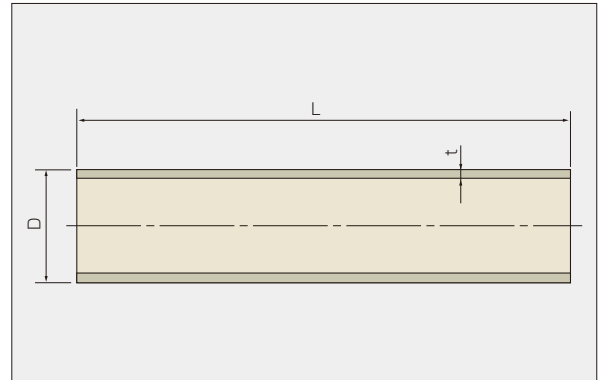
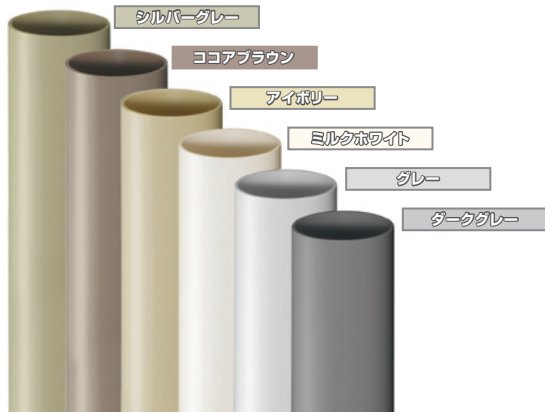
目次

カラーパイプ・継手 ————— 3-2

# カラーパイプ・継手

## 1 カラーパイプ (耐候性向上仕様)

### パイプの規格 (JIS K 6741)



## VP 管

### 耐候性向上仕様

●品揃え品 / ★受注生産品

単位：mm

呼び径	外径D		厚さt		概略内径	長さL ±10	参考質量 (kg/本)	色						梱包数
	基準寸法	平均許容差	最小寸法	許容差				シルバーグレー	ココアブラウン	アイボリー	ミルクホワイト	グレー	ダークグレー	
50×4000	60.0	±0.2	4.1	+0.8	51	4000	4.488	●	●	●	●	●	●	5
65×4000	76.0	±0.3	4.1	+0.8	67	4000	5.780	●	●	●	●	●	●	5
75×3000	89.0	±0.3	5.5	+0.8	77	3000	6.606	●	●	●	●	●	●	3
75×4000	89.0	±0.3	5.5	+0.8	77	4000	8.808	●	●	●	●	●	●	3
100×3000	114.0	±0.4	6.6	+1.0	100	3000	10.227	●	●	●	●	●	●	2
100×4000	114.0	±0.4	6.6	+1.0	100	4000	13.636	●	●	●	●	●	●	2
125×4000	140.0	±0.5	7.0	+1.0	125	4000	17.856	●	●	●	●	●	●	2
150×4000	165.0	±0.5	8.9	+1.4	146	4000	26.804	●	●	●	●	●	●	1
200×4000	216.0	±0.7	10.3	+1.4	194	4000	40.516	★	●	★	★	★	★	1

備考 1.平均外径とは、任意箇所における相互に等間隔な2方向以上の外径位置の平均値をいう。  
2.参考質量とは、参考に示すものであって(比重1.43で計算)、規格の一部ではありません。

## VU 管

### 耐候性向上仕様

●品揃え品 / ★受注生産品

単位：mm

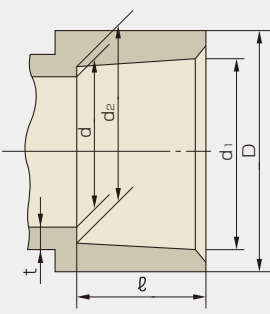
呼び径	外径D		厚さt		概略内径	長さL ±10	参考質量 (kg/本)	色						梱包数
	基準寸法	平均許容差	最小寸法	許容差				シルバーグレー	ココアブラウン	アイボリー	ミルクホワイト	グレー	ダークグレー	
50×4000	60.0	±0.2	1.8	+0.4	56	4000	2.084	●	●	●	●	●	●	15
65×4000	76.0	±0.3	2.2	+0.6	71	4000	3.300	●	●	●	●	●	●	10
75×3000	89.0	±0.3	2.7	+0.6	83	3000	3.477	●	●	●	●	●	●	7
75×4000	89.0	±0.3	2.7	+0.6	83	4000	4.636	●	●	●	●	●	●	7
100×3000	114.0	±0.4	3.1	+0.8	107	3000	5.211	●	●	●	●	●	●	5
100×4000	114.0	±0.4	3.1	+0.8	107	4000	6.948	●	●	●	●	●	●	5
125×4000	140.0	±0.5	4.1	+0.8	131	4000	10.956	●	●	●	●	●	●	3
150×4000	165.0	±0.5	5.1	+0.8	154	4000	15.764	●	●	●	●	●	●	2
200×4000	216.0	±0.7	6.5	+1.0	202	4000	26.288	★	●	★	★	★	★	1

備考 1.平均外径とは、任意箇所における相互に等間隔な2方向以上の外径位置の平均値をいう。  
2.参考質量とは、参考に示すものであって(比重1.43で計算)、規格の一部ではありません。

## 2 カラーDV継手

### 1. JIS K 6739品

(※呼び径200はAS12規格品、200×150はメーカー規格品)



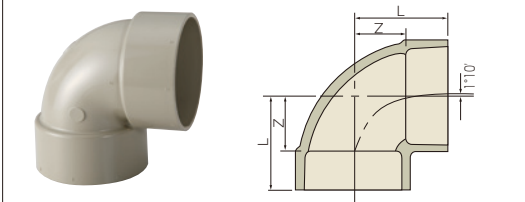
#### カラー継手 (DV) 受口の共通寸法 (JIS K 6739)

単位: mm

呼び径	d <sub>1</sub>		d <sub>2</sub>		ℓ		D	d		t
	基本寸法	許容差	基本寸法	許容差	基本寸法	許容差	最小寸法	基本寸法	許容差	最小寸法
50	60.35	±0.30	59.75	±0.30	25	±1	67	51.0	±0.9	3.1
65	76.40	±0.30	75.70	±0.30	35	±1	83	67.0	±0.9	3.1
75	89.45	±0.30	88.65	±0.30	40	±2	97	77.2	±0.9	3.6
100	114.55	±0.35	113.55	±0.35	50	±2	124	98.8	±1.0	4.5
125	140.70	±0.40	139.40	±0.40	65	±2	151	125.0	±1.2	5.4
150	165.85	±0.45	164.25	±0.45	80	±2	178	145.8	±1.3	6.3
※200	217.30	±0.55	214.70	±0.55	105	—	227	202(参考)	—	5.5(参考)

※ 200は VU-DV 継手 (AS12)

## 90° エルボ (略号 DL)



カラーバリエーション

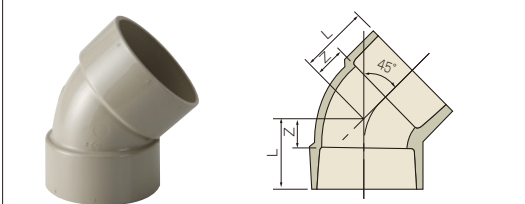
シルバーグレー	ココアブラウン	アイボリー	ミルクホワイト	グレー	ダークグレー
---------	---------	-------	---------	-----	--------

●品揃え品 / ■取扱商品      単位: mm

呼び径	Z	L	色						入り数 (個)
			シルバーグレー	ココアブラウン	アイボリー	ミルクホワイト	グレー	ダークグレー	
50	33	58	●	●	●	●	■	■	84
65	42	77	■	■	■	■	■	■	36
75	48	88	●	●	●	●	■	■	30
100	62	112	●	●	●	●	■	■	16
125	75	140	●	●	●	●	■	■	8
150	88	168	●	●	●	●	■	■	5
※200	110	215	■	■	■	■	■	■	4

※ VU-DV 継手です。

## 45° エルボ (略号 45L)



カラーバリエーション

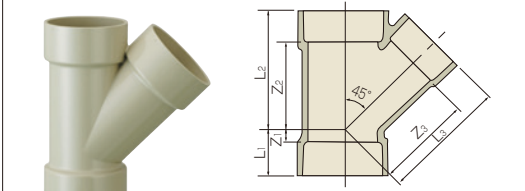
シルバーグレー	ココアブラウン	アイボリー	ミルクホワイト	グレー	ダークグレー
---------	---------	-------	---------	-----	--------

●品揃え品 / ■取扱商品      単位: mm

呼び径	Z	L	色						入り数 (個)
			シルバーグレー	ココアブラウン	アイボリー	ミルクホワイト	グレー	ダークグレー	
50	18	43	●	●	●	●	■	■	100
65	22	57	■	■	■	■	■	■	46
75	25	65	●	●	●	●	■	■	40
100	30	80	●	●	●	●	■	■	20
125	38	103	●	●	●	●	■	■	10
150	44	124	●	●	●	●	■	■	6
※200	48	153	■	■	■	■	■	■	4

※ VU-DV 継手です。

## 45° Y (略号 DY)



カラーバリエーション

シルバーグレー	アイボリー	ミルクホワイト
---------	-------	---------

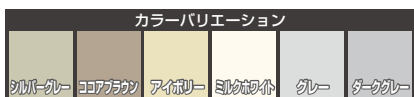
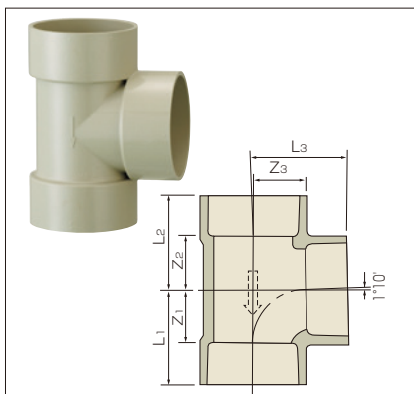
■取扱商品      単位: mm

呼び径	Z <sub>1</sub>	Z <sub>2</sub>	Z <sub>3</sub>	L <sub>1</sub>	L <sub>2</sub>	L <sub>3</sub>	色			入り数 (個)
							シルバーグレー	アイボリー	ミルクホワイト	
50	20	72	78	45	97	103	■	■	■	40
65	20	92	98	55	127	133	■	■	■	20
75	26	106	115	66	146	155	■	■	■	16
100	32	134	144	82	184	194	■	■	■	8
125	38	172	175	103	237	240	■	■	■	4
150	44	204	210	124	284	290	■	■	■	3
75×50	3	86	98	43	126	123	■	■	■	26
100×50	-8	98	118	42	148	143	■	■	■	16
100×65	3	110	125	53	160	160	■	■	■	14
100×75	19	118	132	69	168	172	■	■	■	10

カラーパイプ・継手

## 90° Y (略号 DT)

●品揃え品 / ■取扱商品 単位：mm

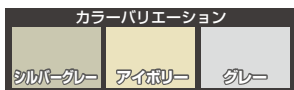
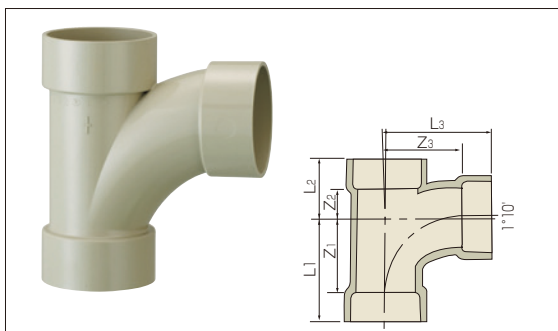


呼び径	Z <sub>1</sub>	Z <sub>2</sub>	Z <sub>3</sub>	L <sub>1</sub>	L <sub>2</sub>	L <sub>3</sub>	色						入り数 (個)
							シルバーグレー	ココアブラウン	アイボリー	ミルクホワイト	グレー	ダークグレー	
50	34	34	34	59	59	59	●	●	●	●	■	■	50
65	42	43	42	77	78	77	■	■	■	■	■	■	24
75	48	49	48	88	89	88	●	●	●	●	■	■	24
100	62	63	62	112	113	112	●	●	●	●	■	■	12
125	75	76	75	140	141	140	●	●	●	●	■	■	6
150	89	90	89	169	170	169	●	●	●	●	■	■	4
※2 200	113	113	113	218	218	218	■	■	■	■	■	■	2
65×50	34	35	42	69	90	67	■	■	■	■	■	■	34
75×50	34	35	48	74	75	73	●	●	●	●	■	■	34
75×65	42	43	48	82	83	83	■	■	■	■	■	■	30
100×50	34	35	62	84	85	87	■	■	■	■	■	■	22
100×65	42	43	62	92	93	97	■	■	■	■	■	■	16
100×75	48	49	62	98	99	102	●	●	●	●	■	■	14
※1 125×75	49	51	75	114	116	115	■	■	■	■	■	■	8
※1 125×100	62	64	75	127	129	125	■	■	■	■	■	■	8
※1 150×75	51	53	88	131	133	128	■	■	■	■	■	■	7
※1 150×100	62	65	88	142	145	138	■	■	■	■	■	■	6
※2 200×150	88	88	113	198	198	193	■	■	■	■	■	■	2

※1印はメーカー規格品 ※2はVU-DV継手です。

## 90°大曲りY (略号 LT)

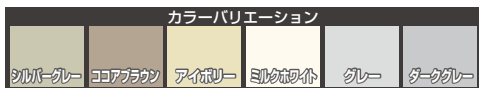
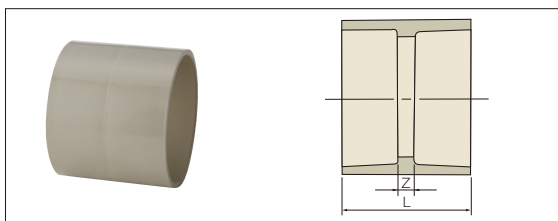
●品揃え品 / ■取扱商品 単位：mm



呼び径	Z <sub>1</sub>	Z <sub>2</sub>	Z <sub>3</sub>	L <sub>1</sub>	L <sub>2</sub>	L <sub>3</sub>	色			入り数 (個)
							シルバーグレー	アイボリー	グレー	
50	66	26	66	91	51	91	■	■	■	34
75	100	30	100	140	70	140	■	■	■	16
100	128	45	128	178	95	178	■	■	■	8
125	140	50	140	205	115	205	■	■	■	4
150	170	65	170	250	145	250	■	■	■	3
75×50	66	29	79	106	69	104	■	■	■	26
100×50	66	32	90	116	82	115	■	■	■	14
100×75	100	33	110	150	83	150	■	■	■	12
125×75	100	42	124	165	107	164	■	■	■	6
125×100	128	52	140	193	117	190	■	■	■	4
150×100	128	53	152	208	133	202	■	■	■	4

## ソケット (略号 DS)

●品揃え品 / ■取扱商品 単位：mm

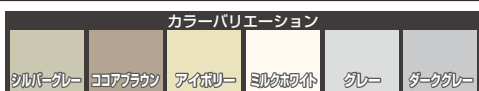
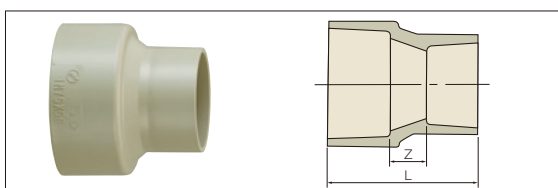


呼び径	Z	L	色						入り数 (個)
			シルバーグレー	ココアブラウン	アイボリー	ミルクホワイト	グレー	ダークグレー	
50	3	53	●	●	●	●	■	■	160
65	3	73	■	■	■	■	■	■	74
75	4	84	●	●	●	●	■	■	70
100	4	104	●	●	●	●	■	■	34
125	4	134	●	●	●	●	■	■	14
150	4	164	●	●	●	●	■	■	12
※200	5	215	■	■	■	■	■	■	6

※VU-DV継手です。

## インクリーザー (略号 IN)

■取扱商品 単位：mm

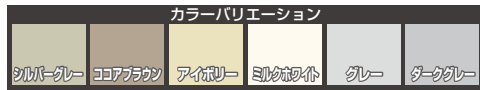


呼び径	Z	L	色						入り数 (個)
			シルバーグレー	ココアブラウン	アイボリー	ミルクホワイト	グレー	ダークグレー	
65×50	20	80	■	■	■	■	■	■	100
75×50	25	90	■	■	■	■	■	■	120
75×65	25	100	■	■	■	■	■	■	90
100×50	30	105	■	■	■	■	■	■	54
100×75	30	120	■	■	■	■	■	■	48



## 2.メーカー規格品（取扱商品）

### スライドソケット

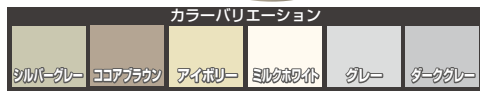


呼び径	色						入り数 (個)
	シルバーグレー	ココアブラウン	アイボリー	ミルクホワイト	グレー	ダークグレー	
75	●	●	●	●	●	■	12
100	●	●	●	●	●	■	12
125	■	■	■	■	■	■	8
150	■	■	■	■	■	■	6

備考

1.本製品のスライド部は止水性はありません。

### Sソケット〔偏芯ソケット〕(略号SS)



呼び径	色						入り数 (個)
	シルバーグレー	ココアブラウン	アイボリー	ミルクホワイト	グレー	ダークグレー	
75	●	●	●	●	●	■	15
100	●	●	●	●	●	■	10

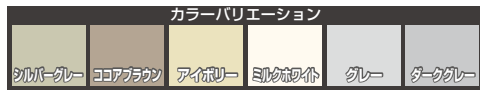
備考

1.本製品はVU規格です。

### つまみ型掃除口(略号CO)



写真はシルバーグレー  
呼び径75、100  
※色、呼び径により形状が  
異なります。



呼び径	色						入り数 (個)
	シルバーグレー	ココアブラウン	アイボリー	ミルクホワイト	グレー	ダークグレー	
50	■	■	■	●	■	■	40
75	●	●	●	●	●	■	50
100	●	●	●	●	●	■	20
125	■	■	■	■	■	■	12
150	■	■	■	■	■	■	6

### 差込みソケット〔伸縮継手〕(略号ES-A / ES-D)

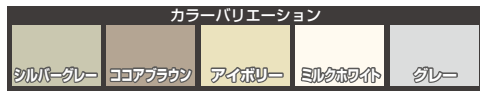
■ES-A



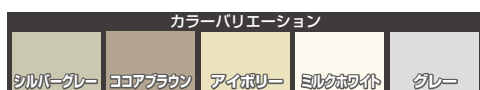
A型



B型



■ES-D (格好 ES-D)



●ES-A

呼び径	型式	色					入り数 (個)
		シルバーグレー	ココアブラウン	アイボリー	ミルクホワイト	グレー	
50	A	■	■	■	■	■	60
65	A	■	■	■	■	■	40
75	B	■	■	■	■	■	30
100	B	■	■	■	■	■	15
125	A	■	■	■	■	■	10
150	A	■	■	■	■	■	8

備考

1. ゴム輪の材質。A型はSBR、B型はEPDMです。
2. 本製品のゴム輪受口に接合するパイプ差し口には1~2mm程度の面取りが必要です。又、接合滑剤にはVスプレーかVソープをご使用ください。
3. 呼び径65については、受口外径部のリップ山はありません。
4. 呼び径毎の収縮率は下の通りです。

呼び径	40	50	65	75	100	125	150
伸縮量	±13	±11	±8	±10	±11	±13	±21

5. 都市再生機構標準品です。

6. 呼び径65・125は、パイプとは若干の色差があります。

●ES-D (格好ES-D)

呼び径	色					入り数 (個)
	シルバーグレー	ココアブラウン	アイボリー	ミルクホワイト	グレー	
100	■	■	■	■	■	15

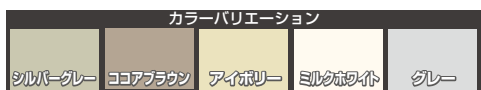
備考

1. 本製品は排水立て管用の伸縮継手です。
2. ゴム輪受口接合の際は、接続管は面取りし、専用滑材VスプレーまたはVソープをご使用ください。
3. 差し口側はVU-DV継手またはDV継手と接合接着してください。

## やりとりく補修>ソケット〔伸縮継手〕(略号 ES-B プラス)



(滑剤レスゴム輪採用)

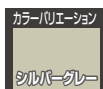


呼び径	色					入り数 (個)
	シルバーグレー	ココアブラウン	アイボリー	ミルクホワイト	グレー	
50	■	■	■	■	■	60
65	■	■	■	■	■	30
75	■	■	■	■	■	15
100	■	■	■	■	■	9
125	■	■	■	■	■	6
150	■	■	■	■	■	4

### 備考

1. ゴム輪の材質は、自己潤滑性クロロプレン (CR) です。
2. 本製品のゴム輪受口に接合するパイプ差し口には1~2mm程度の面取りが必要です。
3. ゴム輪接合部に滑剤レスゴム輪を使用しておりますので、滑剤は不要です。
4. 横引配管、縦引配管にて使用できます。
5. 都市再生機構標準品です。

## 伸縮継手 (ヤリトリ継手) (略号 SLR)



呼び径	色	入り数 (個)
	シルバーグレー	
200	■	2

### 備考

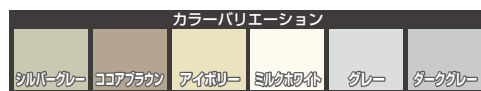
1. AS 19規格品です。
2. VU管用です。
3. 挿し管には面取りが必要です。また、接合には接合滑剤 (VソープまたはVスプレーをお使いください)。
4. 専用滑剤の塗布量が少ないと、やりとりが困難になります。
5. 立て配管、横引配管の双方に使用できます。ただし、横引配管の場合は、ゴム接合部奥に僅かな汚水溜まりが生じます。

## 片ネジ管



呼び径	色						入り数 (個)
	シルバーグレー	ココアブラウン	アイボリー	ミルクホワイト	グレー	ダークグレー	
75	■	■	■	■	■	■	20
100	■	■	■	■	■	■	12

## スライドチーズ (略称 ST)



呼び径	色						入り数 (個)
	シルバーグレー	ココアブラウン	アイボリー	ミルクホワイト	グレー	ダークグレー	
75	■	■	■	■	■	■	12
75×50	●	●	●	●	●	■	18
100	■	■	■	■	■	■	8
100×75	■	■	■	■	■	■	8

### 備考

1. スライド部に止水性はありません。

# 4

## 下水道用

### 目次

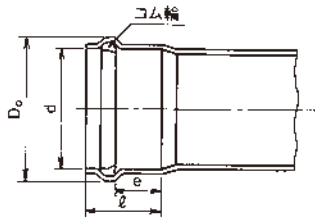
I. 下水道用硬質塩化ビニル管	
1. 共通寸法	4-2
2. 本管用品	4-4
3. 副管用品	4-10
4. 支管用品	4-14
5. 取付管用品	4-23
II. 下水道推進工法用硬質塩化ビニル管	
1. スパイラル継手付直管	4-30
2. SUSカラー付直管	4-32
III. 有孔管	4-33

## 1. 共通寸法

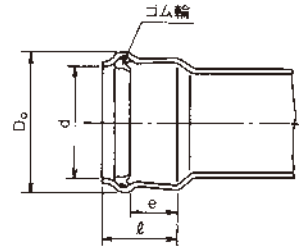
### 受口部

#### ■ゴム輪受口

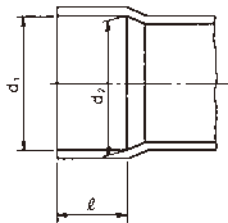
- RR-C受口（ゴム輪受口）（本管用）  
〈呼び径100～600〉



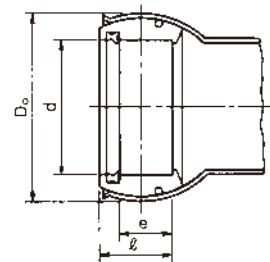
- RR-ND受口（ゴム輪受口）（支管・取付管用）  
〈呼び径100～200〉



- DV受口（接着受口）（本管・取付管用）  
〈呼び径100～600〉



- 自在受口（ゴム輪受口）（支管・取付管用）  
〈呼び径100～200〉



単位：mm

呼び径	RR-C受口				RR-ND受口				DV受口			自在受口			
	D <sub>0</sub> (参考)	d	ℓ	e	D <sub>0</sub> (参考)	d	ℓ	e	d <sub>1</sub>	d <sub>2</sub>	ℓ	D <sub>0</sub> (参考)	d	ℓ	e
100	139	115.5	100	60	139	115.5	83	50	114.8	113.2	50	161	115.0	68	50
125	169	141.5	105	60	169	141.5	92	55	140.9	139.1	65	193	141.0	75	55
150	198	166.2	110	60	198	166.5	103	60	166.1	163.9	80	225	166.0	82	60
200	256	217.5	130	65	258	218.6	122	70	217.4	214.6	115	286	218.0	99	75
250	314	268.9	145	70	—	—	—	—	268.6	265.4	140	—	—	—	—
300	374	320.2	160	75	—	—	—	—	319.8	316.2	165	—	—	—	—
350	430	372.2	220	108	—	—	—	—	372.0	368.7	200	—	—	—	—
400	483	422.5	230	112	—	—	—	—	422.3	418.4	220	—	—	—	—
450	539	472.8	244	114	—	—	—	—	472.6	468.1	250	—	—	—	—
500	592	523.1	258	126	—	—	—	—	522.8	518.2	280	—	—	—	—
600	725	633.8	336	135	—	—	—	—	634.3	626.7	330	—	—	—	—

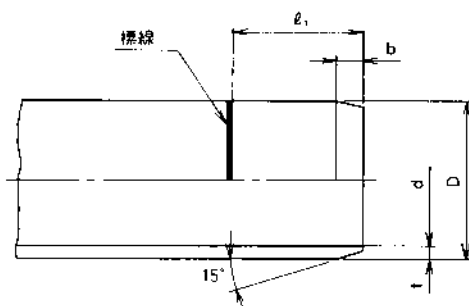
 備考：1. 受口内径d、d<sub>1</sub>、d<sub>2</sub>は、直角2方向の内径測定値の算術平均値です。

2. ゴム輪の材質は良質のスチレン・ブタジエンゴム（SBR）であり、品質はJIS K 6353・1997（水道用ゴム）I種Aに準じます。

3. 上記寸法は参考値です。

## 差口部

●RR-C・ND用（ゴム輪）及びDV（接着）差口



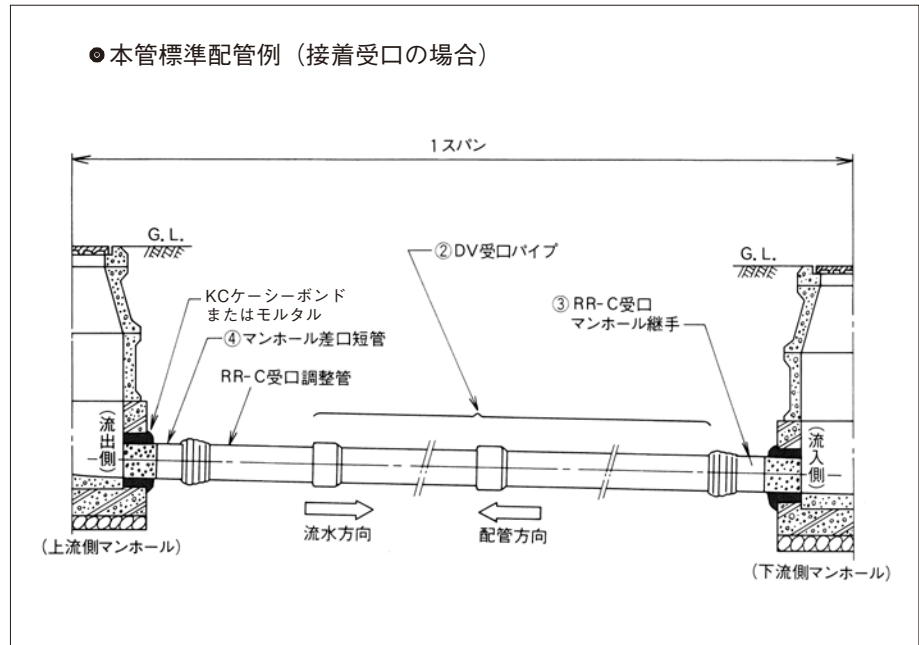
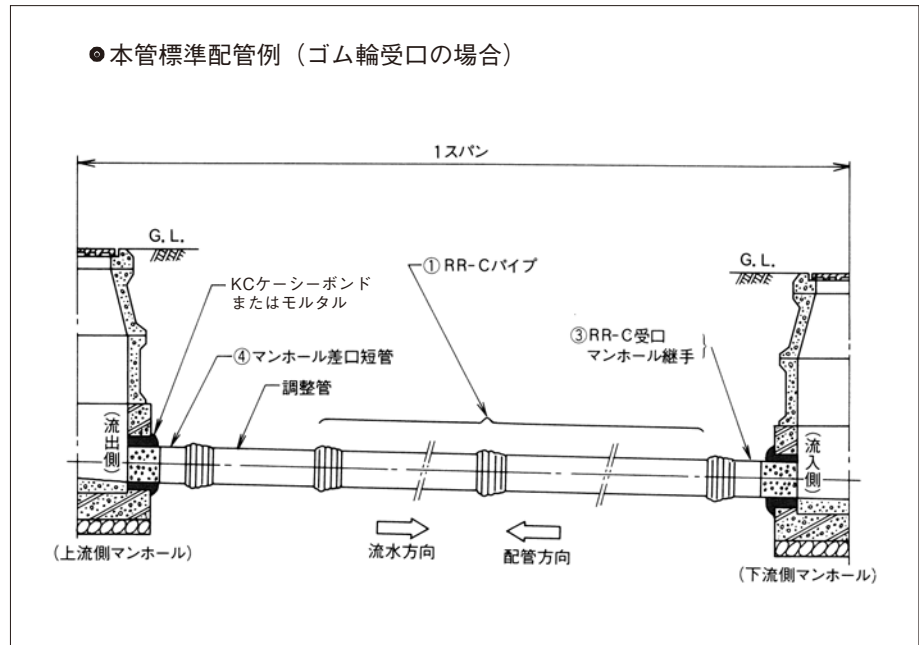
単位：mm

呼び径	外径 D	外径の 許容差	最小厚さ t	厚さの 許容差	近似内径(参考) d	面取り巾b(参考)			差込み長さ $l_1$ (参考)		
						RR-C用	RR-ND用	DV用	RR-C用	RR-ND用	DV受口
100	114.0	±0.4	3.1	+0.8	107	6	6	6	107	90	57
125	140.0	±0.5	4.1	+0.8	131	8	8	8	113	100	73
150	165.0	±0.5	5.1	+0.8	154	12	12	12	120	113	90
200	216.0	±0.7	6.5	+1.0	202	15	15	15	143	137	128
250	267.0	±0.9	7.8	+1.2	250	18	—	18	161	—	156
300	318.0	±1.0	9.2	+1.4	298	20	—	20	179	—	184
350	370.0	±1.2	10.5	+1.4	348	21	—	21	241	—	221
400	420.0	±1.3	11.8	+1.6	395	24	—	24	254	—	244
450	470.0	±1.5	13.2	+1.8	442	26	—	26	270	—	276
500	520.0	±1.6	14.6	+2.0	489	29	—	29	287	—	309
600	630.0	±3.2	17.8	+2.8	592	36	—	36	371	—	366

- 備考：1. 外径Dは、任意箇所における相互に等間隔な2方向以上の外径測定値の算術平均値をいいます。  
 2. 近似内径dおよび面取り巾bは参考を示すもので規格の一部ではありません。  
 3. 切管して差込み長さを記入する際は、上表（差込み長さ $l_1$ ）に従ってください。  
 4. 上記寸法は参考値です。

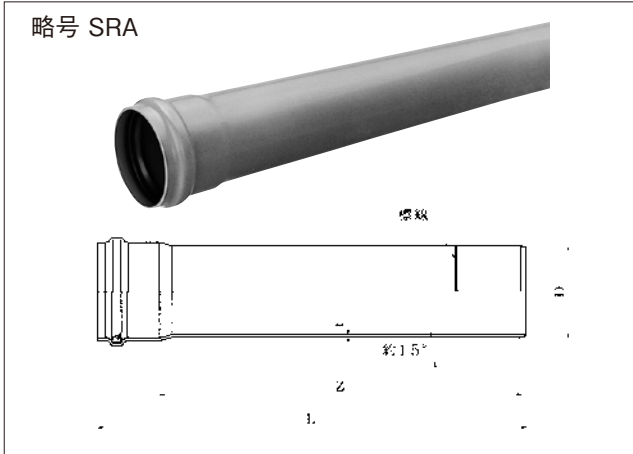
## 2.本管用品

無圧本管にはRR-CパイプまたはDV受口パイプ、マンホール接続部分にはRR-C受口（マンホールの流入側）およびマンホール差口短管（マンホール流出側）を用います。



- △ 注意 1) 埋設深度が深い場合、マンホール際の管の変形が大きくなり、過大な応力がかかった状態になります。そこでマンホール内面仕上げの際に管が破損する恐れがありますので、防護コンクリートの打設もしくは周辺の突き固めを十分に行ってください。
- 2) 管を切断して使用する場合は、受口首部から離れた位置で切断し、規定の外径であることを確認のうえ使用してください。首部近傍は受口加工の影響で外径が小さくなり、接着時に漏水の原因になる可能性があります。

● ゴム輪受口片受け直管 (RR-Cパイプ)



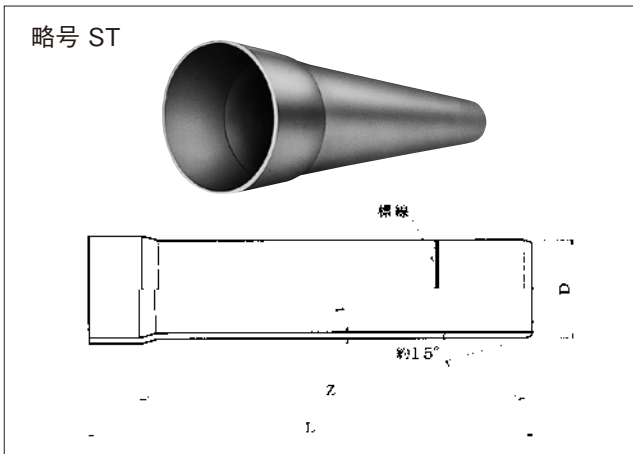
備考：呼び径600は、図とは形状が異なります。  
P11の共通寸法の形状を参考ください。

単位：mm

呼び径	D	t(最小厚さ)	Z	L(参考)	参考質量(kg/本)	規格	入り数
100	114	3.1	4000	4106	7.2	K-1	1
125	140	4.1	4000	4113	11.4	K-1	1
150	165	5.1	4000	4122	16.4	K-1	1
200	216	6.5	4000	4145	27.5	K-1	1
250	267	7.8	4000	4163	40.9	K-1	1
300	318	9.2	4000	4180	57.7	K-1	1
350	370	10.5	4000	4241	77.1	K-1	1
400	420	11.8	4000	4254	98.8	K-1	1
□ 450	470	13.2	4000	4270	124.1	K-1	1
□ 500	520	14.6	4000	4287	152.6	K-1	1
□ 600	630	17.8	4000	4372	237.0	K-1	1

備考：受口形状は4-2の共通寸法 (RR-C受口) の通りです。

● 接着受口片受け直管 (DV受口パイプ)



単位：mm

呼び径	D	t(最小厚さ)	Z	L(参考)	参考質量(kg/本)	規格	入り数
100	114	3.1	4000	4056	7.1	K-1	5
125	140	4.1	4000	4073	11.2	K-1	3
150	165	5.1	4000	4092	16.2	K-1	1
200	216	6.5	4000	4130	27.3	K-1	1
250	267	7.8	4000	4158	40.8	K-1	1
300	318	9.2	4000	4185	57.6	K-1	1
350	370	10.5	4000	4221	76.7	K-1	1
400	420	11.8	4000	4244	98.4	K-1	1
□ 450	470	13.2	4000	4276	124.2	K-1	1
□ 500	520	14.6	4000	4309	153.3	K-1	1
□ 600	630	17.8	4000	4366	231.5	K-1	1

備考：受口形状は4-2の共通寸法 (DV受口) の通りです。

鋼製さや管方式推進工法用

単位：mm

呼び径	D	t(最小厚さ)	Z	L(参考)	参考質量(kg/本)	規格
150	165	5.1	1330	1422	5.6	K-1
200	216	6.5	1330	1460	9.5	K-1
250	267	7.8	1330	1488	13.5	K-1
300	318	9.2	1330	1515	21.0	K-1

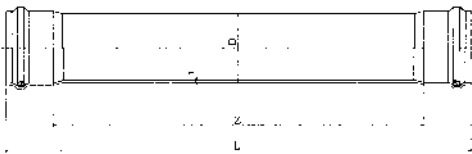
表中記号 K-1: JSWAS K-1品  
 ●印: メーカー規格品  
 □印: 取扱製品  
 呼び径欄の色文字は受注生産品です。

### ●ゴム輪受口両受け直管 (RR-C両受パイプ)

単位: mm

マンホール間最終配管の調整管として切管し、残材は次のスパンのマンホール継手に接続します。

略号 WSRA

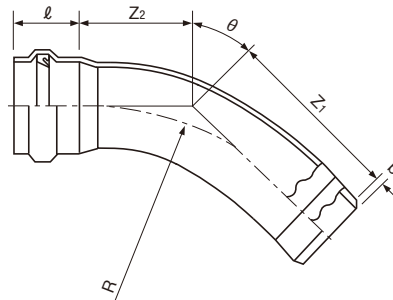


備考: 受口の寸法及び形状は、4-2の共通寸法 (RR-C受口部) の通りです。

呼び径	D	t(最小厚さ)	Z	L(参考)	規格	入り数
100	114	3.1	3780	3980	K-1	1
125	140	4.1	3770	3980	K-1	1
150	165	5.1	3750	3970	K-1	1
200	216	6.5	3710	3970	K-1	1
250	267	7.8	3670	3960	K-1	1
300	318	9.2	3640	3960	K-1	1
□ 350	370	10.5	3516	3956	K-1	1
□ 400	420	11.8	3498	3958	K-1	1
□ 450	470	13.2	3474	3962	K-1	1
□ 500	520	14.6	3440	3956	K-1	1
□ 600	630	17.8	3250	3922	K-1	1

### ●ゴム輪受口ベンド《取扱製品》

[略号 B-SRA]



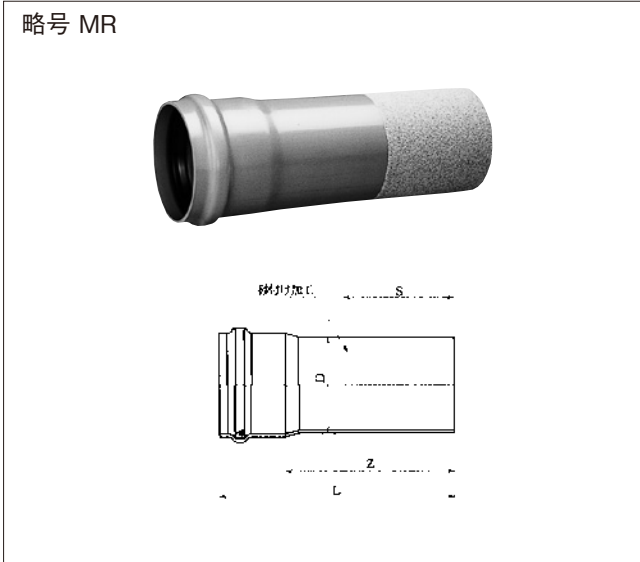
単位: mm

呼び径	$\theta = 90^\circ$		$\theta = 60^\circ$		$\theta = 45^\circ$		$\theta = 30^\circ$		$\theta = 22^\circ \frac{1}{2}$		$\theta = 15^\circ$		$\theta = 11^\circ \frac{1}{4}$		$\theta = 5^\circ \frac{5}{8}$		$l$	R	b	規格
	Z <sub>1</sub>	Z <sub>2</sub>	Z <sub>1</sub>	Z <sub>2</sub>	Z <sub>1</sub>	Z <sub>2</sub>	Z <sub>1</sub>	Z <sub>2</sub>	Z <sub>1</sub>	Z <sub>2</sub>	Z <sub>1</sub>	Z <sub>2</sub>	Z <sub>1</sub>	Z <sub>2</sub>	Z <sub>1</sub>	Z <sub>2</sub>				
150	661	563	488	390	369	271	338	240	261	163	263	165	211	113	186	88	110	500	12	●
200	877	697	623	443	526	346	438	258	396	216	356	176	336	156	306	126	130	600	13	●
250	1004	809	708	513	594	399	492	297	443	248	396	201	373	178	338	143	145	700	16	●
300	1241	937	882	578	743	439	617	315	560	256	503	199	475	171	433	129	160	850	19	●
350	1845	1745	1255	1145	1025	935	820	710	725	610	630	520	585	470	515	425	220	1400	21	●
400	2185	2110	1470	1380	1190	1125	940	850	825	730	710	645	650	560	570	505	230	1700	24	●
450	2425	2325	1625	1505	1315	1220	1035	915	905	785	775	685	710	595	620	525	244	1900	26	●
500	—	—	—	—	1435	1325	1130	985	985	845	840	730	770	630	670	555	258	2100	29	●

備考: 受口の寸法及び形状は、4-2の共通寸法 (RR-C受口部) の通りです。



●上流用マンホール継手  
(RR-C受口マンホール継手)

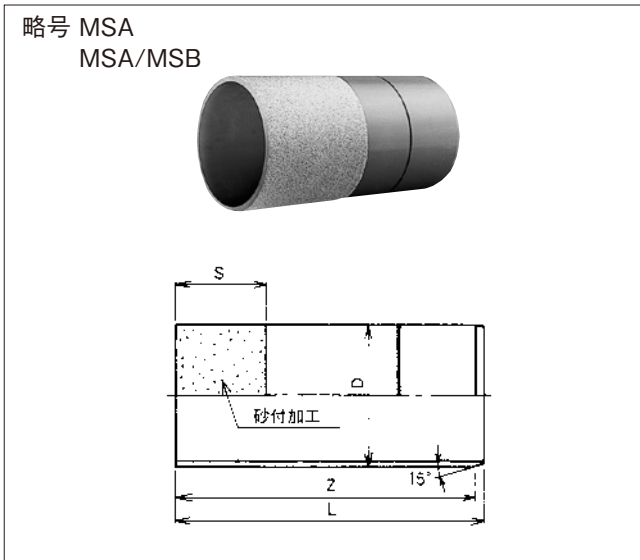


備考：受口の寸法及び形状は、4-2の共通寸法（RR-C受口部）の通りです。

単位：mm

呼び径	D	Z	L(参考)	S(参考)	規格	入り数
100	114	500	600	200	K-1	8
125	140	500	605	200	K-1	6
150	165	500	610	200	K-1	4
200	216	500	630	250	K-1	4
250	267	500	645	250	K-1	2
300	318	500	660	250	K-1	1
□ 350	370	500	720	250	K-1	1
□ 400	420	500	730	300	K-1	1
□ 450	470	500	744	300	K-1	1
□ 500	520	500	758	300	K-1	1
□ 600	630	500	836	350	K-1	1

●下流用マンホール継手（マンホール差口短管）／  
マス取付用短管兼用（マス用短管）

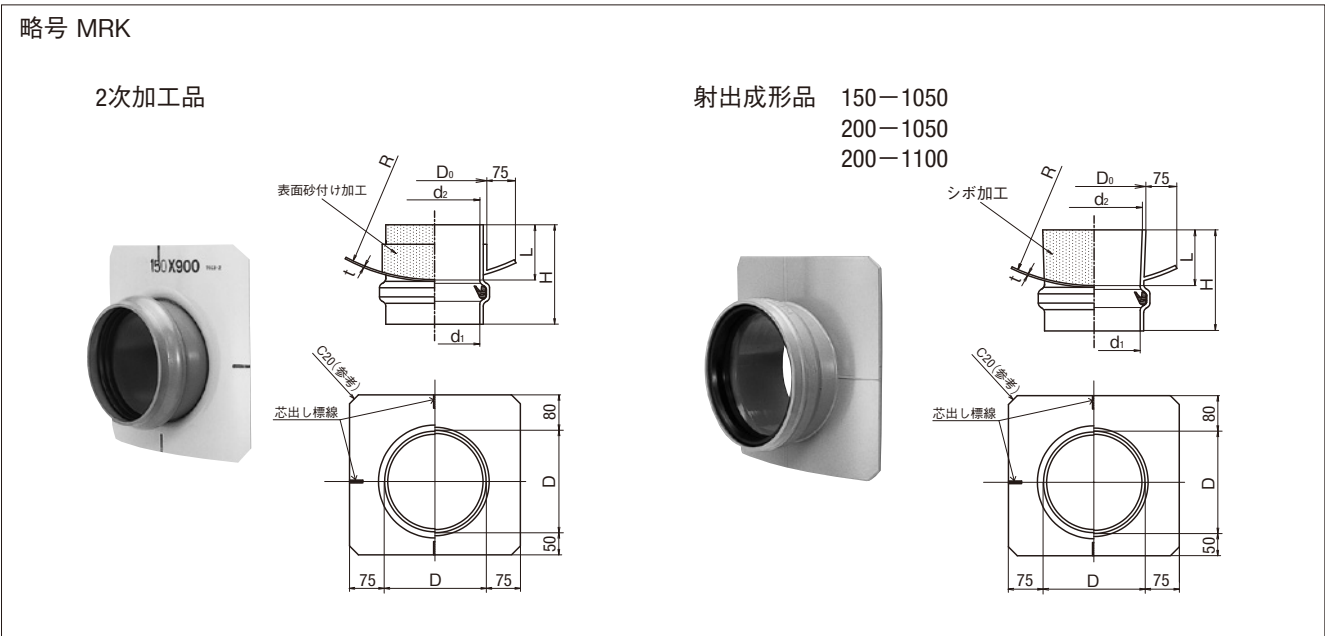


単位：mm

呼び径	D	Z	L(参考)	S(参考)	規格	入り数
※ 100	114	500	507	200	K-1	12
※ 125	140	500	508	200	K-1	5
※ 150	165	500	510	200	K-1	6
※ 200	216	500	513	250	K-1	5
250	267	500	516	250	K-1	4
300	318	750	769	250	K-1	1
□ 350	370	750	771	250	K-1	1
□ 400	420	1000	1024	300	K-1	1
□ 450	470	1000	1026	300	K-1	1
□ 500	520	1000	1029	300	K-1	1
□ 600	630	1000	1036	350	K-1	1

備考：※印の呼び径100～200はマス用短管と同一製品で、略号表示はMSA/MSBとなります。  
差込み標線はSRA用のものです。

●ゴム輪受口くら型マンホール継手《取扱製品》



単位 : mm

呼び径	d1 (最小)	d2 (標準)	R (標準)	H (参考)	L (最大)	D (参考)	D0 (参考)	t (最小)	マンホール型	規格	入り数
100- 900	114.5	115	450	145	75	122	135	4	内径750 壁厚75mm用	●	7
			525	145	75				1号 (壁厚75mm) 用	●	7
			—	145	75				角形マンホール 壁厚75mm用	●	8
150- 750	165.7	166	375	145	75	175	190	4	内径600 壁厚75mm用	●	3
			450	145	75				内径750 壁厚75mm用	K-6	3
			525	145	75		1号 (壁厚75mm) 用		K-6	5	
			550	170	100		1号 (壁厚100mm) 用		●	3	
			—	140	75		角形マンホール 壁厚75mm用		K-6	3	
200- 750	216.9	232	375	150	75	232	256	4	内径600 壁厚75mm用	●	3
			450	150	75				内径750 壁厚75mm用	K-6	2
		230	525	170	75		1号 (壁厚75mm) 用		K-6	3	
			233	550	175		100		1号 (壁厚100mm) 用	●	2
		232	700	175	100		2号 (壁厚100mm) 用		K-6	2	
			—	150	75		角形マンホール 壁厚75mm用		K-6	3	
250- 1050	268.1	288	525	165	75	286	312	4	1号 (壁厚75mm) 用	K-6	2
			550	190	100				1号 (壁厚100mm) 用	●	2
			700	190	100				2号 (壁厚100mm) 用	K-6	2
			—	165	75				角形マンホール 壁厚75mm用	K-6	2
300- 1050	319.3	320	525	175	75	340	350	4	1号 (壁厚75mm) 用	K-6	1
			550	200	100				1号 (壁厚100mm) 用	●	1
			875	200	100				2号 (壁厚100mm) 用	K-6	1
			—	175	75				角形マンホール 壁厚75mm用	K-6	1

備考 : 1. 呼び径150-1050, 200-1050, 200-1100は、射出成形品です。

2. 本製品の受口形状は、RR-Cパイプと同じです。

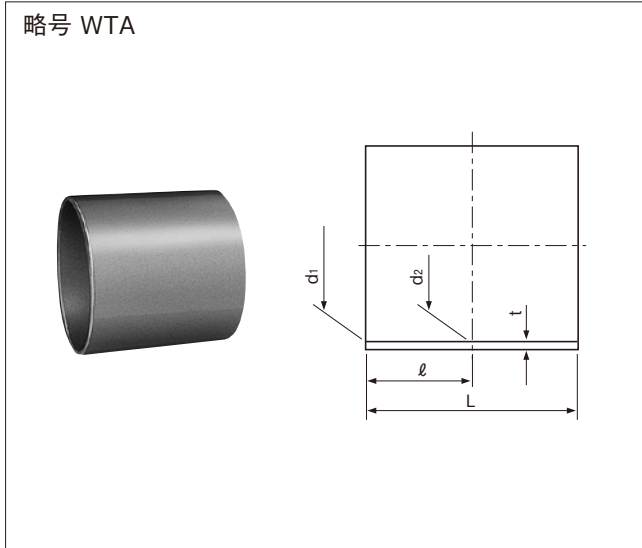
3. 「F」はツバ部がフラットのタイプです。

4. JSWAS K-6品ですが、開削工法用に使用できません。

5. マンホールの接合にはKCケーシーボンドを使用してください。

表中記号 K-6 : JSWAS K-6品  
 ●印 : メーカー規格品  
 □印 : 取扱製品  
 呼び径欄の色文字は受注生産品です。

## ●本管用カラー



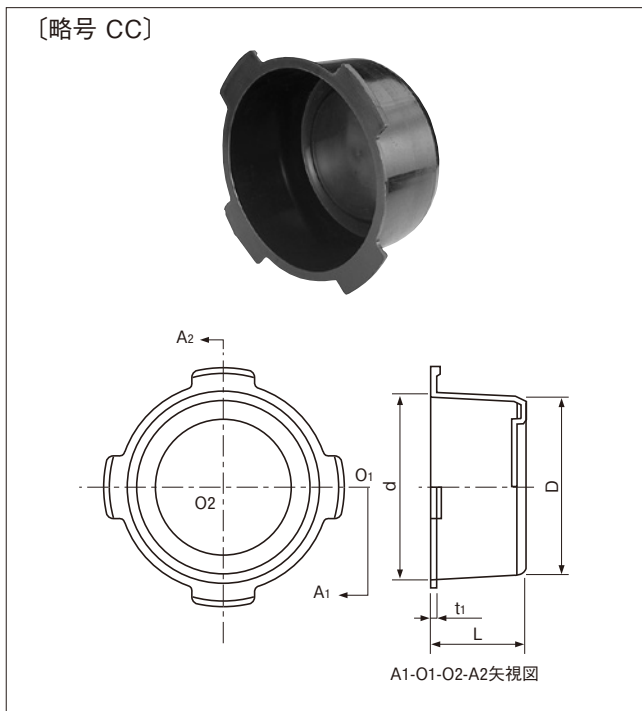
単位 : mm

呼び径	d <sub>1</sub>	d <sub>2</sub>	R	L	t	規格	入り数
□ 150	166.1	163.9	80	160	5.1	K-6	10
□ 200	217.4	214.6	115	230	6.5	K-6	6
□ 250	268.6	265.4	140	280	7.8	K-6	4
□ 300	319.8	316.2	165	330	9.2	K-6	1
□ 350	372.0	368.7	200	400	10.5	K-6	1
□ 400	422.3	418.4	220	440	11.8	K-6	1
□ 450	472.6	468.1	250	500	13.2	K-6	1
□ 500	522.8	518.2	280	560	14.6	●	1
□ 600	634.3	626.7	330	660	17.8	●	1

備考 : JSWAS K-6品ですが、開削工法用に使用できます。

## ●仮止キャップ

(ゴム輪受口・接着受口・差口兼用)



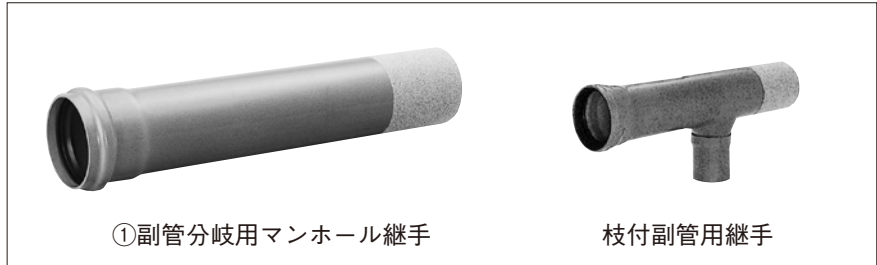
単位 : mm

呼び径	d	D	L	t <sub>1</sub>	規格	入り数
□ 100	117	114	55	3	●	90
□ 125	143	139	65	3	●	60
□ 150	167	164	85	4	●	40
□ 200	220	214	100	4	●	20
□ 250	271	266	115	4	●	10
□ 300	322	316	125	4	●	10

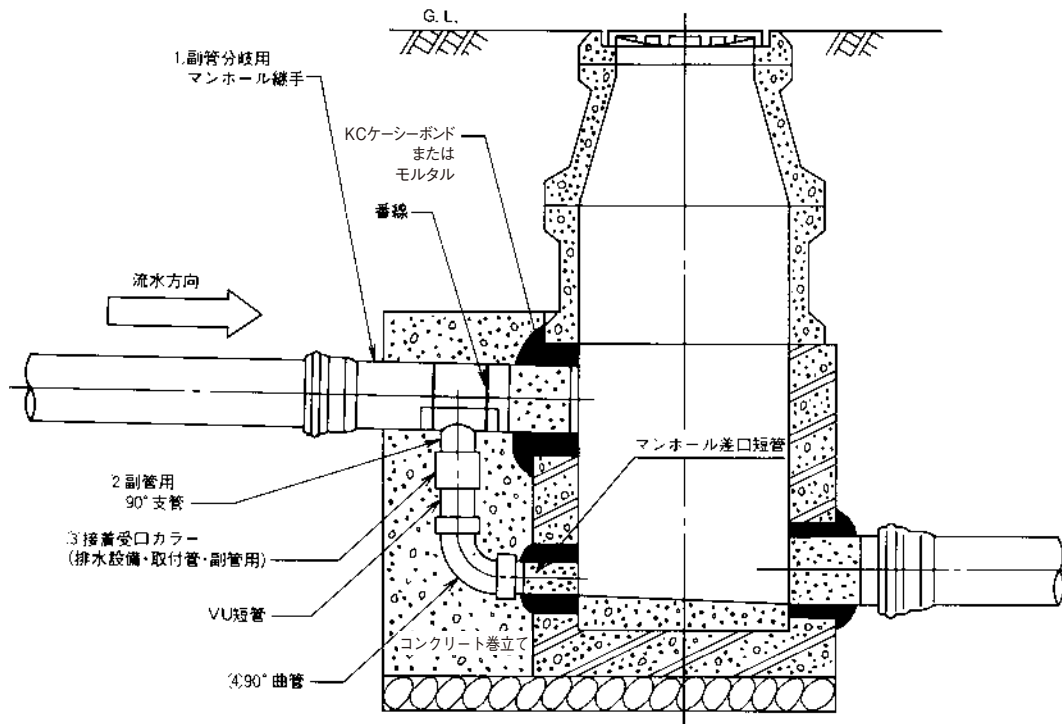
△注意 仮止め用であり、止水性はありません。  
 本品の材質はポリエチレン製です。

### 3. 副管用品

マンホールの流入側と流出側の管底段差が0.6m以上あるとき、副管を取付けなければなりません。その際本管とマンホール接続部には下図の副管標準配管例を参考にして施工します。



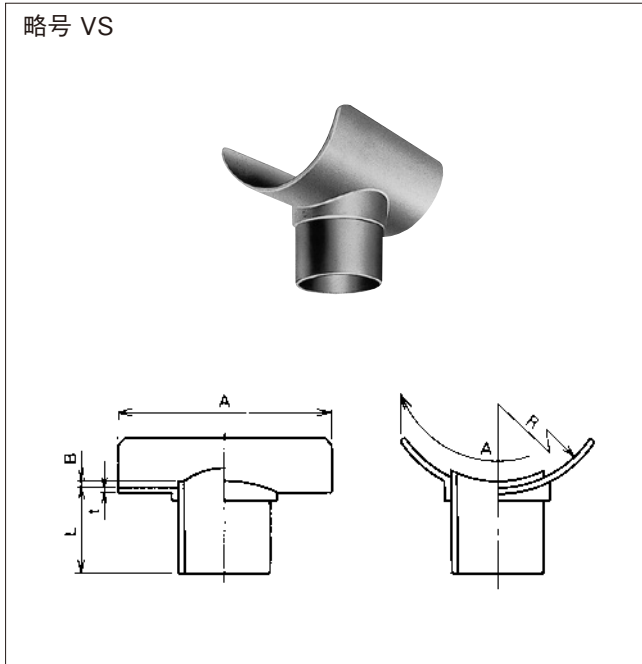
#### ●副管標準配管例



- △注意
- 1) 埋設深度が深い場合、マンホール際の管の変形が大きくなり、過大な応力がかかった状態になります。そこでマンホール内面仕上げの際に管が破損する恐れがありますので、防護コンクリートの打設もしくは周辺の突き固めを十分に行ってください。
  - 2) 管を切断して使用する場合は、受口首部から離れた位置で切断し、規定の外径であることを確認のうえ使用してください。首部近傍は受口加工の影響で外径が小さくなり、接着時に漏水の原因になる可能性があります。

表中記号 K-1:JSWAS K-1品  
 ▲印:塩ビ管・継手協会規格AS 19品  
 ●印:メーカー規格品  
 表中の色文字・色マークは受注生産品です。

●硬質塩化ビニル管用副管90度支管《取扱製品》  
 (塩ビ本管用副管90°支管)



備考:(注1) 呼び径125×100のA寸法は、管軸方向255×円周方向220です。  
 (注2) 呼び径150×100および150×125のA寸法は、管軸方向285×円周方向260です。

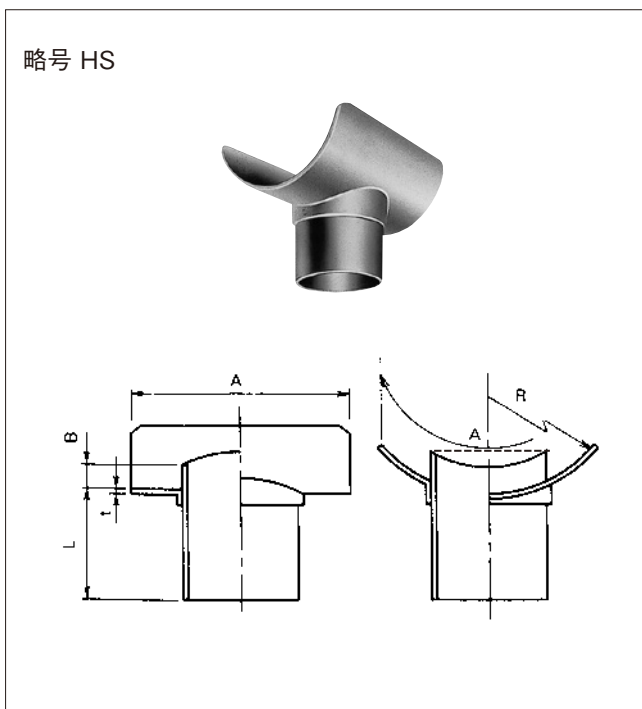
単位: mm

本管側 呼び径	副管側呼び径						B	R
	100	125	150	200	250	300		
125	●	—	—	—	—	—	4.0	70
150	K-1	●	—	—	—	—	5.0	82.5
200	●	K-1	K-1	—	—	—	6.5	108
250	●	K-1	K-1	K-1	—	—	6.5	133.5
300	●	●	K-1	K-1	●	—	9.0	159
350	●	●	K-1	K-1	●	●	9.0	185
400	●	●	●	K-1	K-1	●	9.0	210
450	●	—	●	K-1	K-1	●	9.0	235
500	●	—	●	▲	K-1	K-1	9.0	260
600	●	—	●	▲	▲	K-1	9.0	315

単位: mm

副管側呼び径	L	A	t
100	120	(注1) 330	5
125	120	(注2) 330	5
150	140	(注3) 330	5
200	160	330	5
250	200	400	6
300	220	450	6

●鉄筋コンクリート管用副管90度支管《取扱製品》  
 (ヒューム本管用副管90°支管)



注) 呼び径1000以上は点線で示す形状となります。  
 備考: 支管の本管への取付けは、KCケーシーボンドで行ってください。

単位: mm

本管側 呼び径	副管側呼び径						B	R
	100	125	150	200	250	300		
150	●	●	—	—	—	—	20	101
200	●	K-1	K-1	—	—	—	20	127
250	●	—	K-1	K-1	—	—	20	153
300	●	—	K-1	K-1	K-1	—	20	180
350	●	—	K-1	K-1	K-1	K-1	25	207
400	●	—	K-1	K-1	K-1	K-1	25	235
450	●	—	K-1	K-1	K-1	K-1	30	263
500	●	—	K-1	K-1	K-1	K-1	35	292
600	●	—	●	K-1	K-1	K-1	40	350
700~ 900	●	—	●	K-1	K-1	K-1	50	408
1000~1350	●	—	●	K-1	K-1	K-1	50	582
1500以上	●	—	●	K-1	K-1	K-1	50	862

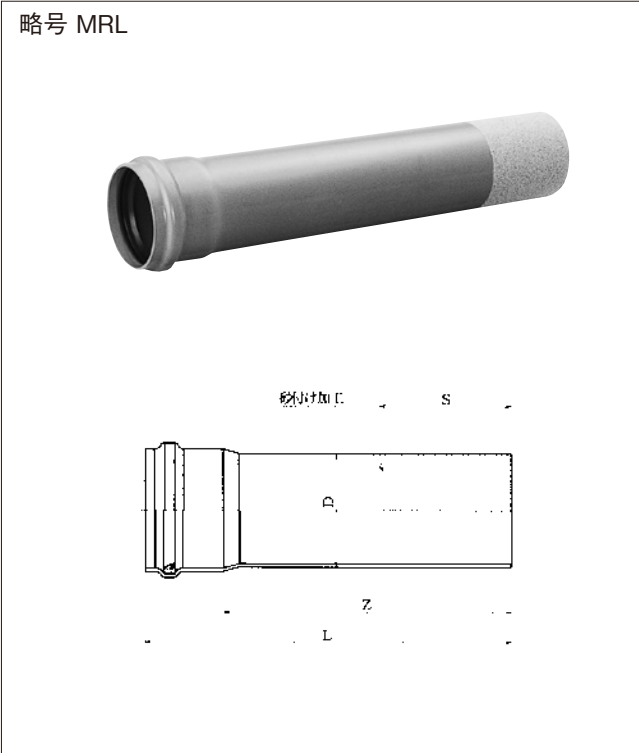
単位: mm

副管側呼び径	L	A	t
100	120	225	5
125	120	250	5
150	140	275	5
200	160	330	5
250	200	400	6
300	220	450	6

表中記号 K-1 : JSWAS K-1品  
 ●印 : メーカー規格品  
 □印 : 取扱製品  
 呼び径欄の色文字は受注生産品です。

●副管分岐用マンホール継手  
 (RR-C受口副管用短管)

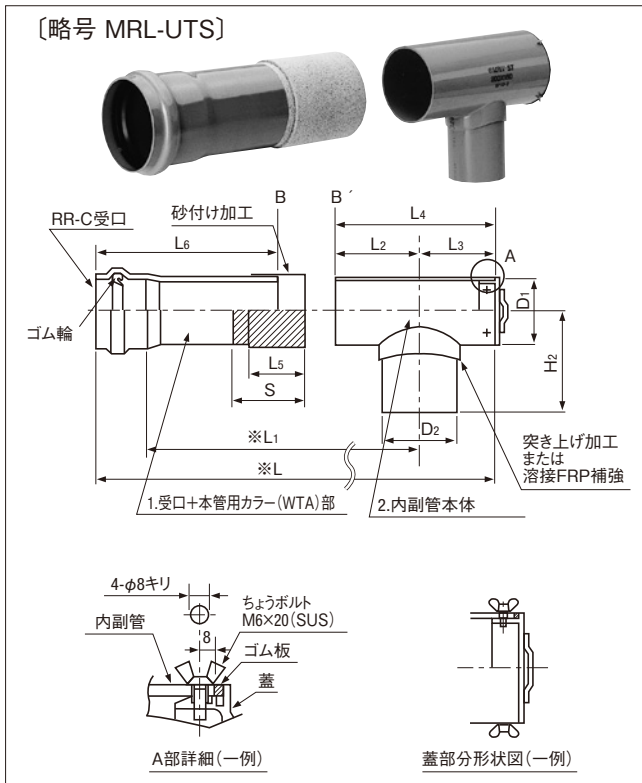
単位 : mm



呼び径	D	Z	L(参考)	S(参考)	規格	入り数
100	114	1000	1100	200	●	1
150	165	1000	1110	200	K-1	1
200	216	1000	1130	250	K-1	1
250	267	1000	1145	250	K-1	1
300	318	1000	1160	250	K-1	1
□ 350	370	1000	1220	250	K-1	1
□ 400	420	1000	1230	300	K-1	1
□ 450	470	1000	1244	300	K-1	1
□ 500	520	1000	1258	300	K-1	1
□ 600	630	1000	1338	350	K-1	1

備考 : 受口の寸法及び形状は、4-2の共通寸法 (RR-C受口部) の通りです。

●塩ビ管用内副管（分割型・T字管）《取扱製品》



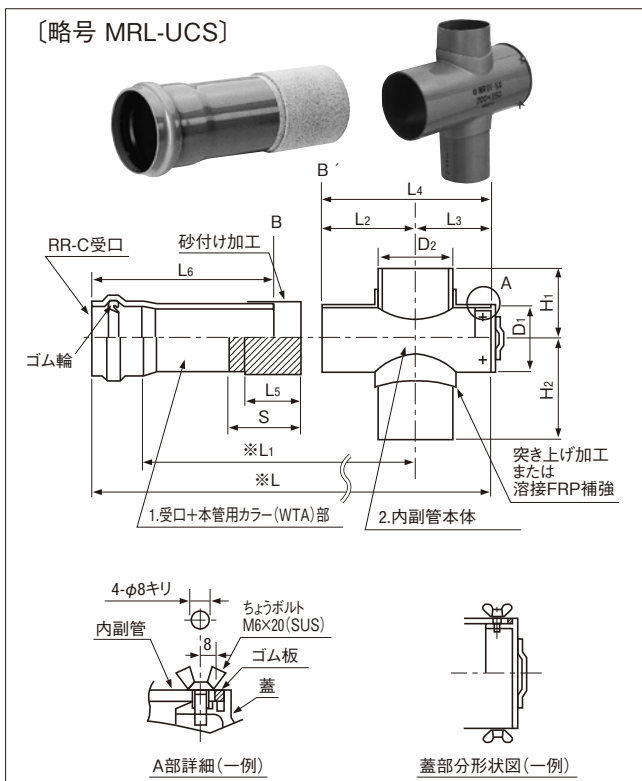
単位：mm

呼び径	L1	L2	L3	L4	L5	L6	L	H2	D1	D2	S	規格	入り数
150-100	638	198	158	356	160	550	911	238	165	114	200	●	1
150	664	224	183	407	160	550	957	268	165	165	200	●	1
200-100	638	227	158	385	230	515	925	265	216	114	250	●	1
150	638	253	183	436	230	515	951	293	216	165	250	●	1
250-200	663	303	208	511	280	505	1016	344	267	216	250	●	1
300-200	663	328	208	536	330	495	1031	369	318	216	250	●	1

☆

- 備考：1. B' 端面をBまで挿入して組み立てます。  
2. ※L1、L寸法は、組み上げた時の寸法です。  
3. 蓋の形状および取付方法は、サイズごとによります。  
4. ☆はFRP補強タイプを示します。  
5. 蓋には止水性はありません。

●塩ビ管用内副管（分割型・十字管）《取扱製品》



単位：mm

呼び径	L1	L2	L3	L4	L5	L6	L	H1	H2	D1	D2	S	規格	入り数
150-100	638	198	158	356	160	550	911	183	238	165	114	200	●	1
125	651	211	170	381	160	550	931	183	255	165	140	200	●	1
150	664	224	183	407	160	550	957	183	268	165	165	200	●	1
200-100	638	227	158	385	230	515	925	208	265	216	114	250	●	1
150	638	253	183	436	230	515	951	208	293	216	165	250	●	1
250-150	638	278	183	461	280	505	966	234	319	267	165	250	●	1
200	663	303	208	511	280	505	1016	234	344	267	216	250	●	1
300-150	638	303	183	486	330	495	981	259	344	318	165	250	●	1
200	663	328	208	536	330	495	1031	259	369	318	216	250	●	1

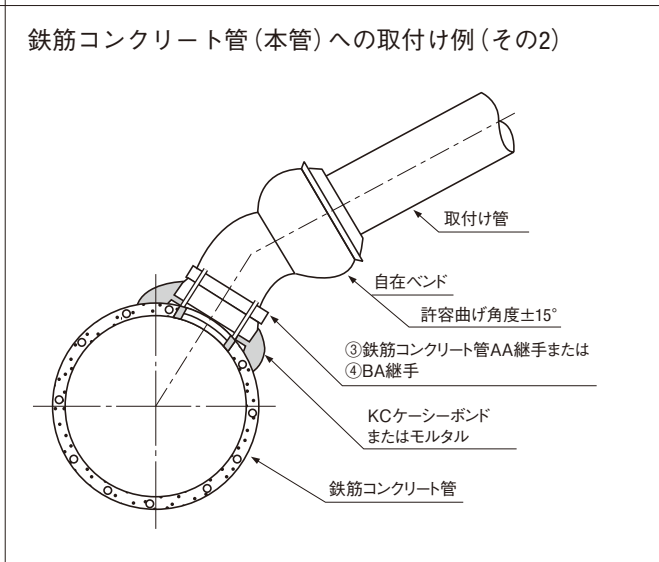
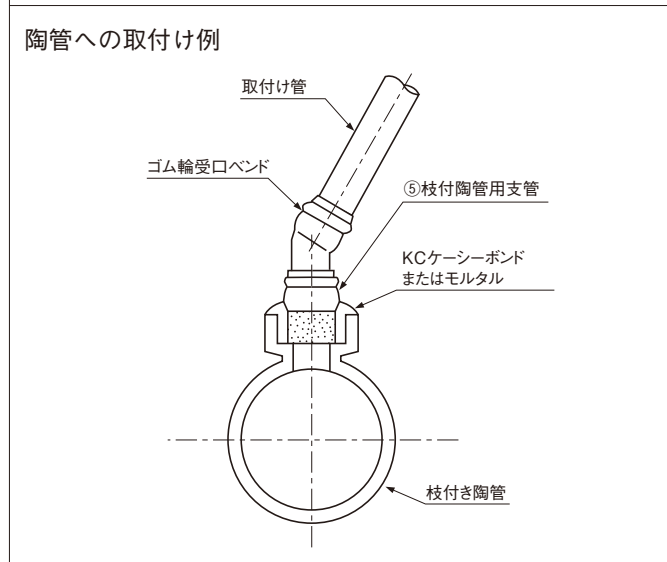
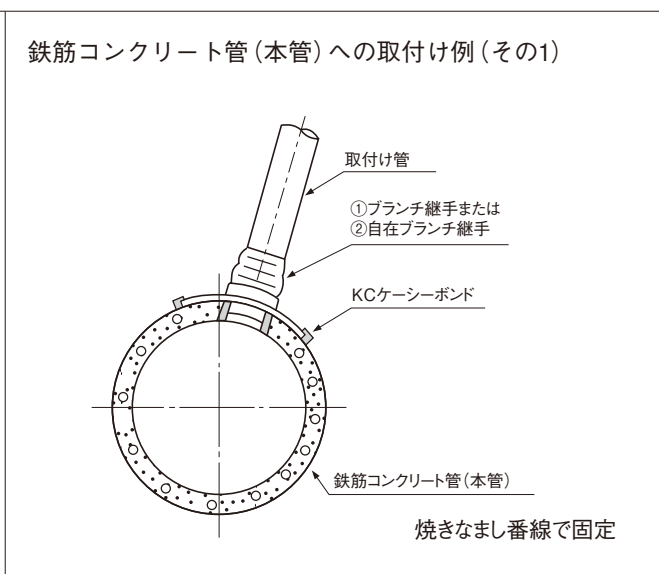
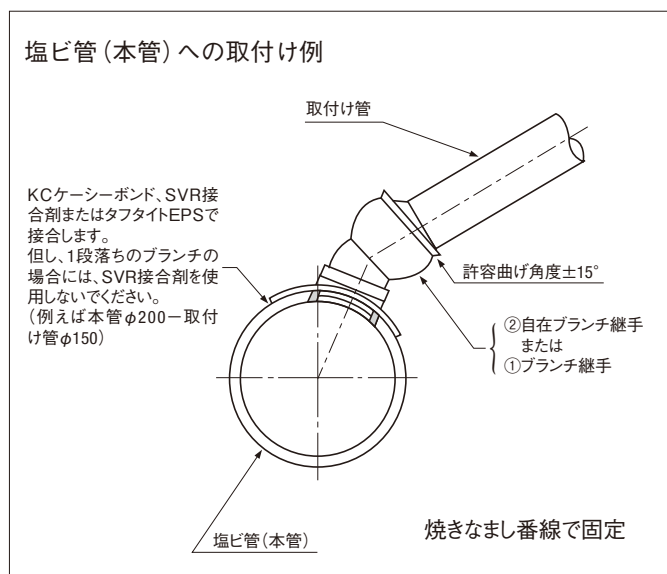
☆

☆

- 備考：1. B' 端面をBまで挿入して組み立てます。  
2. ※L1、L寸法は、組み上げた時の寸法です。  
3. 蓋の形状および取付方法は、サイズごとによります。  
4. ☆はFRP補強タイプを示します。  
5. 蓋には止水性はありません。

## 4. 支管用品《取扱製品》

<p>① ブランチ継手 硬質塩化ビニル管用支管 鉄筋コンクリート管用支管</p> 	<p>③ 鉄筋コンクリート管用 AA継手</p>  <p>④ 鉄筋コンクリート管用 90° BA継手</p> 
<p>② 管軸60° 自在ブランチ継手</p>  <p>② 自在ブランチ継手 自在支管</p> 	<p>⑤ 枝付き陶管用支管 枝付き鉄筋コンクリート管 及び陶管用支管</p>  <p>⑤ 枝付き陶管用自在支管</p> 

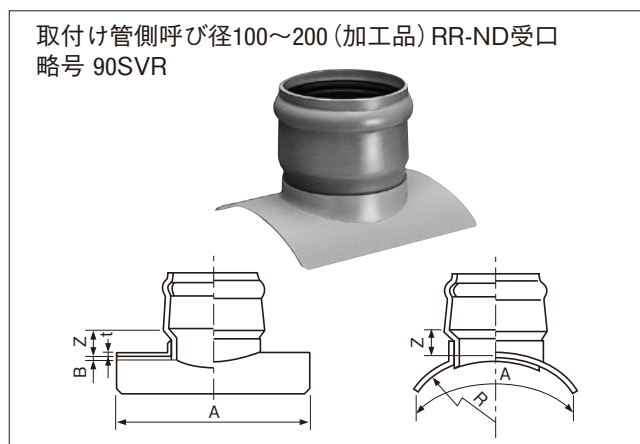




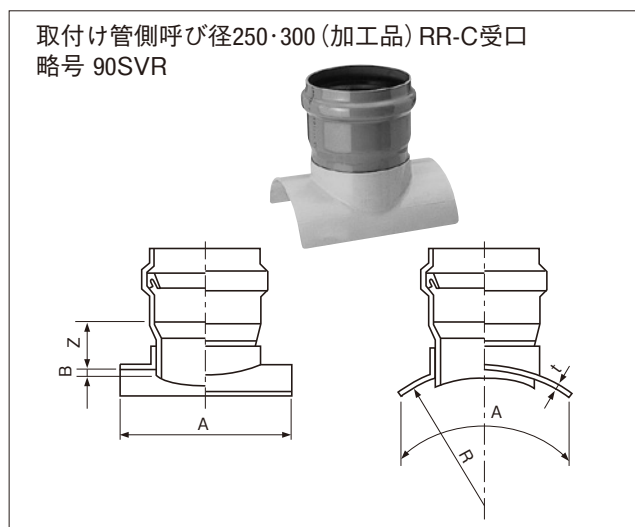
## 4-1. 硬質塩化ビニル管用支管

### ① ブランチ継手

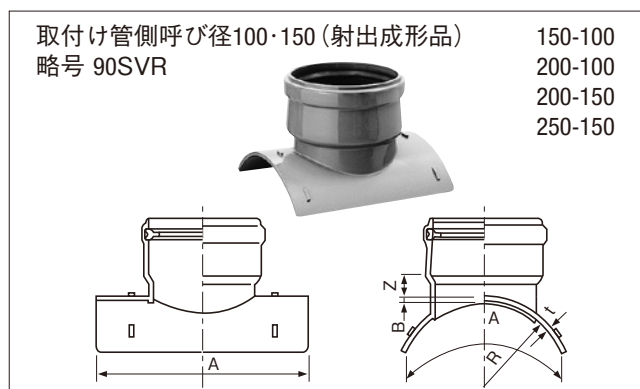
#### ● 硬質塩化ビニル管用90度支管



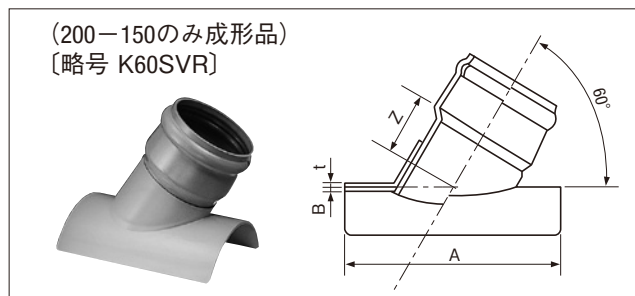
#### ● 硬質塩化ビニル管用90度支管



#### ● 硬質塩化ビニル管用90度支管



#### ● 硬質塩化ビニル管用管軸60度支管



単位 : mm

本管側 呼び径	取付け管側呼び径												B	R	
	100		125		150		200		250		300				
	90°	60°	90°	60°	90°	60°	90°	60°	90°	60°	90°	60°			
125	▲	▲	-	-	-	-	-	-	-	-	-	-	-	4.0	70
150	K-1	K-1	▲	▲	-	-	-	-	-	-	-	-	-	5.0	82.5
200	K-1	K-1	K-1	K-1	K-1	K-1	-	-	-	-	-	-	-	6.5	108
250	K-1	K-1	K-1	K-1	K-1	K-1	K-1	K-1	-	-	-	-	-	6.5	133.5
300	K-1	K-1	K-1	K-1	K-1	K-1	K-1	K-1	●	-	-	-	-	9.0	159
350	K-1	K-1	K-1	K-1	K-1	K-1	K-1	K-1	●	-	●	-	-	9.0	185
400	K-1	K-1	K-1	K-1	K-1	K-1	K-1	K-1	▲	-	▲	-	-	9.0	210
450	K-1	K-1	K-1	K-1	K-1	K-1	K-1	K-1	▲	-	▲	-	-	9.0	235
500	K-1	K-1	K-1	K-1	K-1	K-1	K-1	K-1	▲	-	▲	-	-	9.0	260
600	K-1	K-1	K-1	K-1	K-1	K-1	K-1	K-1	▲	-	▲	-	-	9.0	315

単位 : mm

取付け管	90°ブランチ継手		管軸60°ブランチ継手		A
	Z	t	Z	t	
100	45 (31)	5	80	6	(注1) 330 (注2)
125	45	5	85	6	(注2) 330
150	50 (36)	5	95 (86)	6	330
200	50	5	110	6	330
250	100	6	-	-	400
300	105	6	-	-	450

備考 : 1. 取付け管側呼び径150~200はRR-ND、250~300はRR-NCパイプの受口形状となります。

2. 90°ブランチ継手の150-100、200-100、200-150、250-150は、射出成形品です。

3. P11の受口共通寸法を参照してください。

4. ( ) は、射出成形品の寸法を示します。

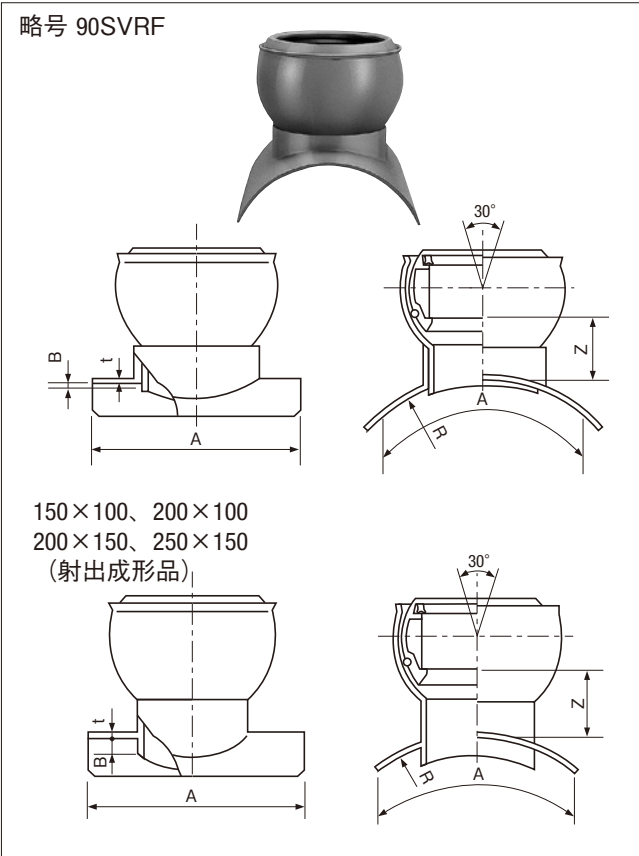
注 1. 呼び径125-100のA寸法は、管軸方向255-円周方向220です。

2. 呼び径150-100および150-125のA寸法は、管軸方向285-円周方向260です。

△注意 1段落ちブランチ継手の本管への取付けに、SVR接合剤を使用しないでください。  
(例えば本管φ200-取付け管φ150)

表中記号 K-1 : JSWAS K-1品  
 ●印 : メーカー規格品  
 表中の色マークは受注生産品です。

### ●硬質塩化ビニル管用90度自在支管



単位 : mm

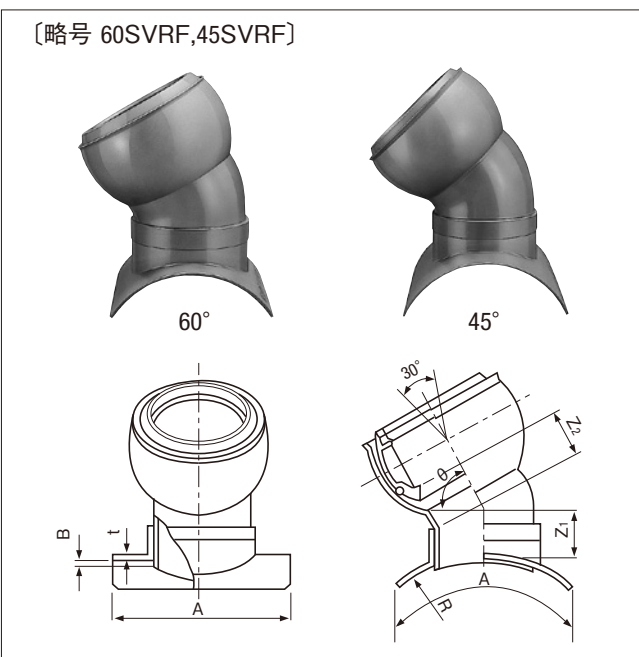
取付け管側 呼び径	90°		60°		45°		A	t
	Z	Z <sub>1</sub>	Z <sub>2</sub>	Z <sub>1</sub>	Z <sub>2</sub>			
100	55 (45)	55	50	60	55	(注1) 330	5	
125	62	56	56	63	66	(注2) 330	5	
150	85	64	77	85	83	330	5	
200	100	110	101	120	108	330	5	

備考 : 1. 受口寸法は、4-2の自在受口共通寸法を参照してください。  
 2. (注1)呼び径125-100のAサドル寸法は、(軸方向)255-(円方向)220です。  
 3. (注2)呼び径150-100および150-125のサドル寸法は、(軸方向)285-(円方向)260です。  
 4. 90°自在ブランチ継手の150-100、200-100、200-150、250-150は、射出成型品です。  
 5. ( )寸法は、射出成型品の寸法です。

単位 : mm

本管側 呼び径	取付け管側呼び径				B	R
	100	125	150	200		
	90°	90°	90°	90°		
125	●	—	—	—	4.0	70
150	●	●	—	—	5.0	82
200	K-1	K-1	K-1	—	6.5	108
250	K-1	K-1	K-1	K-1	6.5	133
300	K-1	K-1	K-1	K-1	9.0	159
350	K-1	K-1	K-1	K-1	9.0	185
400	K-1	K-1	K-1	K-1	9.0	210
450	K-1	K-1	K-1	K-1	9.0	235
500	K-1	K-1	K-1	K-1	9.0	260
600	K-1	K-1	K-1	K-1	9.0	315

### ●硬質塩化ビニル管用円周方向60度、45度自在支管



単位 : mm

本管側 呼び径	取付け管側呼び径								B	R
	100		125		150		200			
	60°	45°	60°	45°	60°	45°	60°	45°		
125	●	●	—	—	—	—	—	—	4.0	70
150	●	●	●	●	—	—	—	—	5.0	82
200	●	●	●	●	●	●	—	—	6.5	108
250	●	●	●	●	●	●	●	●	6.5	133
300	●	●	●	●	●	●	●	●	9.0	159
350	●	●	●	●	●	●	●	●	9.0	185
400	●	●	●	●	●	●	●	●	9.0	210
450	●	●	●	●	●	●	●	●	9.0	235
500	●	●	●	●	●	●	●	●	9.0	260
600	●	●	●	●	●	●	●	●	9.0	315

△注意1. 1段落ちブランチ継手の本管への取付けに、SVR接合剤を使用しないでください。

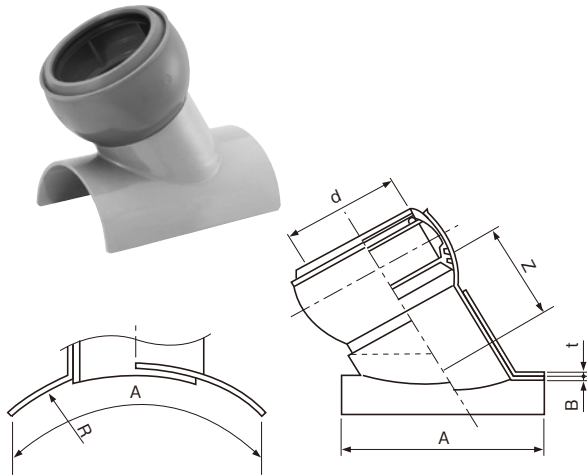
(例えば本管φ200-取付け管φ150)

2. 自在部は地震等の埋設後の変位に対応するため、20度(片方向10度)以上首を振らないでください。無理な首曲げは、継手の破損や漏水の原因になります。

表中記号 K-1 : JSWAS K-1品  
 ●印 : メーカー規格品  
 表中の色マークは受注生産品です。

●硬質塩化ビニル管用管軸60度自在支管

略号 K60SVRF



注 呼び径200-150、250-150、250-200、300-150以外については、破線の形状です。

単位 : mm

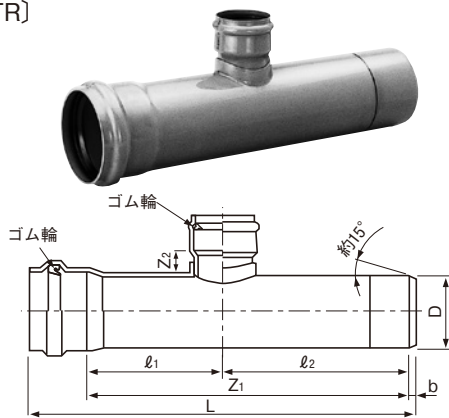
呼び径	Z	A	t	B	R	規格
200-150	130	330	5	6.5	108	K-1
250-150	130	330	5	6.5	133.5	K-1
	200	160				K-1
300-150	130	330	5	9.0	159	K-1
	200	160				K-1
350-150	130	330	5	9.0	185	K-1
	200	160				K-1
400-150	130	330	5	9.0	210	K-1
	200	160				K-1
450-150	130	330	5	9.0	235	K-1
	200	160				K-1
500-150	130	330	5	9.0	260	K-1
	200	160				K-1
600-150	130	330	5	9.0	315	K-1
	200	160				K-1

備考 : 受口寸法は、4-2の自在受口共通寸法を参照してください。

②枝付管

●RR-C・ND受口枝付管

[略号 TR]

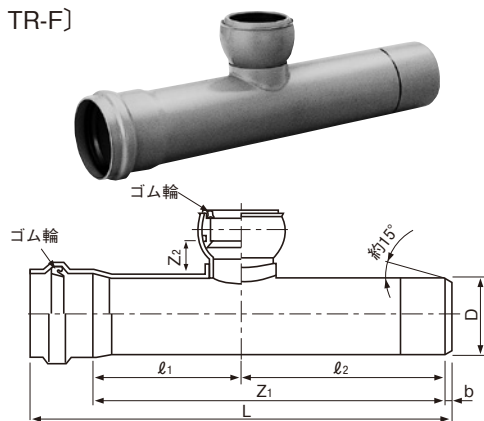


単位 : mm

呼び径	L	Z <sub>1</sub>	Z <sub>2</sub>	ℓ <sub>1</sub>	ℓ <sub>2</sub>	D	b	規格
150-100	1122	1000	55	400	600	165	12	●
200-100	1145	1000	55	400	600	216	15	●
	150	1145	1000	65	400	600	15	●
250-100	1163	1000	55	400	600	267	18	●
	150	1163	1000	65	400	600	18	●
	200	1163	1000	75	400	600	18	●
300-150	1180	1000	65	400	600	318	20	●
	200	1180	1000	75	400	600	20	●

●RR-C自在受口枝付管

[略号 TR-F]



単位 : mm

呼び径	L	Z <sub>1</sub>	Z <sub>2</sub>	ℓ <sub>1</sub>	ℓ <sub>2</sub>	D	b	規格
150-100	1122	1000	55	400	600	165	12	●
200-100	1145	1000	55	400	600	216	15	●
	150	1145	1000	65	400	600	15	●
250-100	1163	1000	55	400	600	267	18	●
	150	1163	1000	65	400	600	18	●
	200	1163	1000	75	400	600	18	●
300-150	1180	1000	65	400	600	318	20	●
	200	1180	1000	75	400	600	20	●

下水道用

表中記号 K-1 : JSWAS K-1品

▲印：塩ビ管・継手協会規格AS 19品

●印：メーカー規格品

表中の色マークは受注生産品です。

## 4-2. 鉄筋コンクリート管および陶管用支管

### ① ブランチ継手

#### ●鉄筋コンクリート及び陶管用90度支管

略号 90SHR (加工品)  
 取付け管側呼び径100~200 (RR-ND受口)  
 取付け管側呼び径250~300 (RR-C受口)

注 呼び径1000以上は、点線で示す形状となる場合があります。

単位：mm

取付け管側呼び径	Z±15	A	t
100	45	225	5
125	45	250	5
150	50 (31)	275	5
200	50	330	5
250	100	400	6
300	105	450	6

備考：( ) は、射出成形品の寸法を示します。

#### ●鉄筋コンクリート管及び陶管用90度支管

略号 90SHR (射出成形品)  
 250-150

単位：mm

本管側 呼び径	取付け管側呼び径						B	R
	100	125	150	200	250	300		
150	●	●	—	—	—	—	20	101
200	K-1	K-1	K-1	—	—	—	20	127
250	K-1	K-1	K-1	K-1	—	—	20	153
300	K-1	K-1	K-1	K-1	●	—	20	180
350	K-1	K-1	K-1	K-1	●	●	25	207
400	K-1	K-1	K-1	K-1	▲	▲	25	235
450	K-1	K-1	K-1	K-1	▲	▲	30	263
500	K-1	K-1	K-1	K-1	▲	▲	35	292
600	●	●	K-1	K-1	▲	▲	40	350
700~900	●	●	K-1	K-1	▲	▲	50	408
1000~1350	●	●	K-1	K-1	▲	▲	50	582
1500以上	●	●	K-1	K-1	▲	▲	50	862

#### ●鉄筋コンクリート管及び陶管用管軸60度支管

略号 K60SHR

備考：支管の本管への取付けは、KCケーシーボンドで行って下さい。

単位：mm

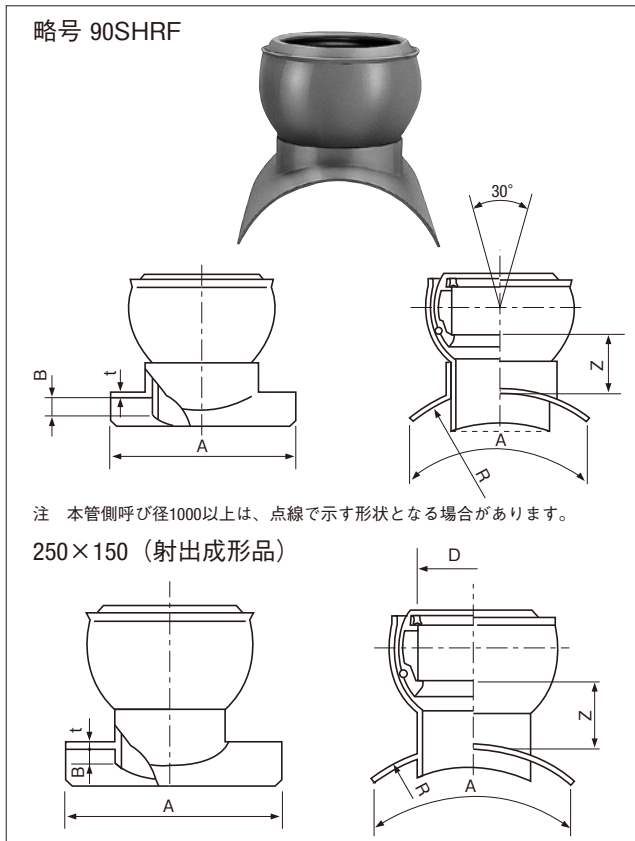
取付け管側呼び径	Z±15	A	t
100	80	225	5
125	85	250	5
150	95	275	5
200	110	330	5

単位：mm

本管側 呼び径	取付け管側呼び径				B	R
	100	125	150	200		
150	—	—	—	—	20	101
200	K-1	K-1	K-1	—	20	127
250	K-1	K-1	K-1	K-1	20	153
300	K-1	K-1	K-1	K-1	20	180
350	K-1	K-1	K-1	K-1	25	207
400	K-1	K-1	K-1	K-1	25	235
450	K-1	K-1	K-1	K-1	30	263
500	K-1	K-1	K-1	K-1	35	292
600	—	—	K-1	K-1	40	350
700~900	—	—	K-1	K-1	50	408
1000~1350	—	—	K-1	K-1	50	582
1500以上	—	—	K-1	K-1	50	862

表中記号 K-1 : JSWAS K-1品  
 ●印 : メーカー規格品  
 表中の色マークは受注生産品です。

●鉄筋コンクリート管及び陶管用90度自在支管



単位 : mm

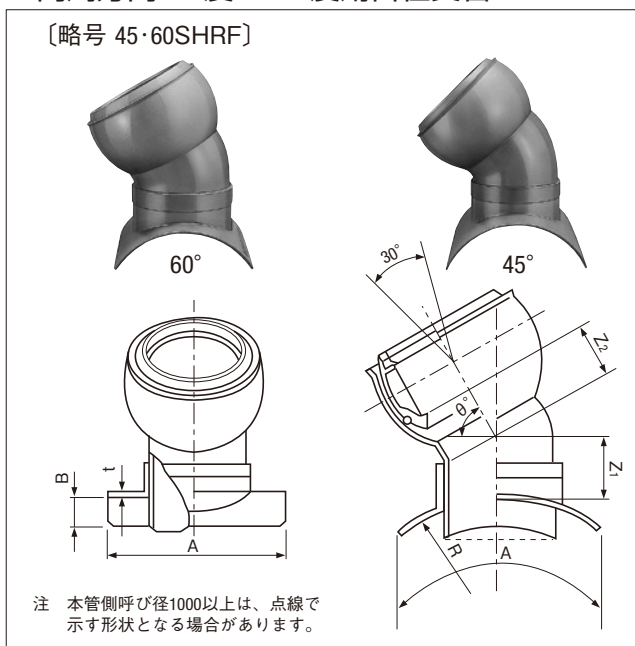
取付け管側 呼び径	90°		60°		45°		A	t
	Z	Z <sub>1</sub>	Z <sub>2</sub>	Z <sub>1</sub>	Z <sub>2</sub>			
100	55	55	50	60	55	225	5	
125	62	56	56	63	66	250	5	
150	85	64	77	85	83	275	5	
200	100	110	101	120	108	330	5	

備考 : 90°自在ブランチ継手の250-150は射出成形品です。

単位 : mm

本管側 呼び径	取付け管側呼び径				B	R
	100 90°	125 90°	150 90°	200 90°		
150	●	●	—	—	20	101
200	K-1	K-1	K-1	—	20	127
250	K-1	K-1	K-1	K-1	20	153
300	K-1	K-1	K-1	K-1	20	180
350	K-1	K-1	K-1	K-1	25	207
400	K-1	K-1	K-1	K-1	25	235
450	K-1	K-1	K-1	K-1	30	263
500	K-1	K-1	K-1	K-1	35	292
600	●	●	K-1	K-1	40	350
700~900	●	●	K-1	K-1	50	408
1000~1350	●	●	K-1	K-1	50	582
1500以上	●	●	●	●	50	862

●鉄筋コンクリート管及び陶管用  
円周方向45度・60度用自在支管



単位 : mm

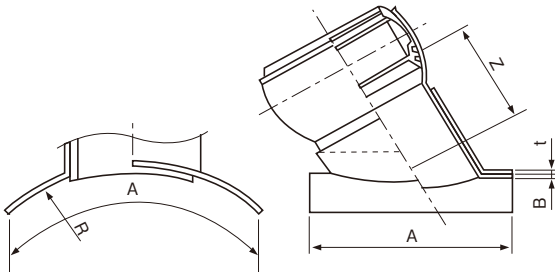
本管側 呼び径	取付け管側呼び径								B	R
	100		125		150		200			
	60°	45°	60°	45°	60°	45°	60°	45°		
150	●	●	●	●	—	—	—	—	20	101
200	●	●	●	●	●	●	—	—	20	127
250	●	●	●	●	●	●	●	●	20	153
300	●	●	●	●	●	●	●	●	20	180
350	●	●	●	●	●	●	●	●	25	207
400	●	●	●	●	●	●	●	●	25	235
450	●	●	●	●	●	●	●	●	30	263
500	●	●	●	●	●	●	●	●	35	292
600	—	—	—	—	●	●	●	●	40	350
700~900	—	—	—	—	●	●	●	●	50	408
1000~1350	—	—	—	—	●	●	●	●	50	582
1500以上	—	—	—	—	●	●	●	●	50	862

下水道用

●鉄筋コンクリート管及び陶管用管軸  
 60度自在支管

単位 : mm

略号 K60SHRF



注 呼び径200-150、250-150、250-200、  
 300-150以外については、破線の形状です。

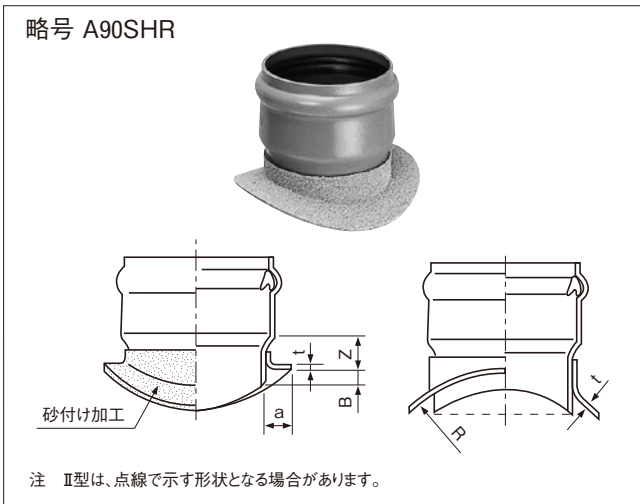
呼び径	Z	A	t	B	R	規格
200-150	130	275	5	20	127	K-1
250-150	130	275	5	20	153	K-1
200	160	330				
300-150	130	275	5	20	180	K-1
200	160	330				
350-150	130	275	5	25	207	K-1
200	160	330				
400-150	130	275	5	25	235	K-1
200	160	330				
450-150	130	275	5	30	263	K-1
200	160	330				
500-150	130	275	5	35	292	K-1
200	160	330				
600-150	130	275	5	40	350	K-1
200	160	330				
700-150	130	275	5	50	408	K-1
~ 900	200	330				
1000-150	130	275	5	50	582	K-1
~1350	200	330				

△ 注意 自在部は地震等の埋設後の変位に対応するため、20度(片方向10度)以上首を振らないでください。無理な首曲げは、継手の破損や漏水の原因になります。

表中記号 K-1 : JSWAS K-1品  
 ▲印 : 塩ビ管・継手協会規格AS 19品  
 ●印 : メーカー規格品  
 呼び径欄の色マークは受注生産品です。

## ②AA継手・BA継手

### ●鉄筋コンクリート管及び陶管用A形90度支管 (AA継手)

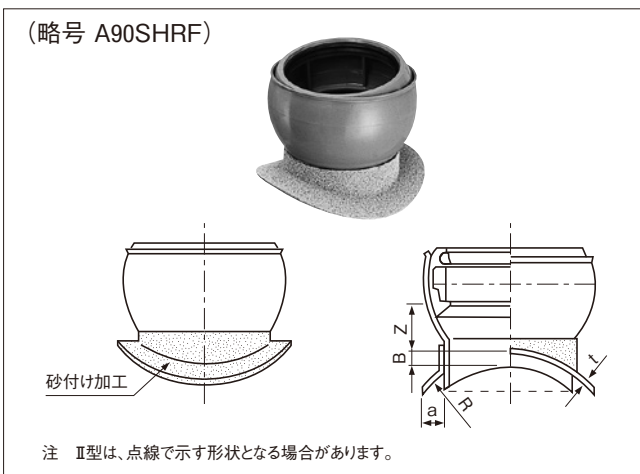


単位 : mm

呼び径	Z	a	t	B	R	規格	入り数	
I 型	150	50	5	25	200	▲	K-1	6
	200	50				●	K-1	2
	250	100	6		292	●	●	1
	300	105				●	●	1
II 型	150	50	5	50	600	●	●	4
	200	50				●	●	2
	250	100	6		600	●	●	1
	300	105				●	●	1

備考 : 1. 呼び径100~200は、RR-ND受口形状となります。  
 2. 呼び径250~300は、RR-C受口形状となります。  
 3. I型は鉄筋コンクリート本管の呼び径500以下、またII型は呼び径600以上に適用します。

### ●鉄筋コンクリート管及び陶管用自在A形90度支管 (自在AA継手)

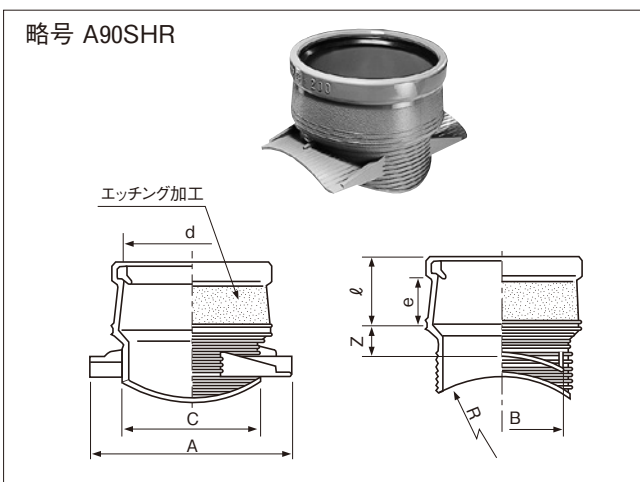


単位 : mm

呼び径	Z	a	t	B	R	規格	入り数	
I 型	150	85	40	5	25	200	▲	6
	200	100					▲	2
II 型	150	85	50	5	50	600	▲	6
	200	100					▲	2

備考 : 1. I型は鉄筋コンクリート本管の呼び径500以下、またII型は呼び径600以上に適用します。  
 2. 受口寸法は4-2の自在受口共通寸法を参照してください。

### ●鉄筋コンクリート管及び陶管用A形90度支管 (BA継手)



単位 : mm

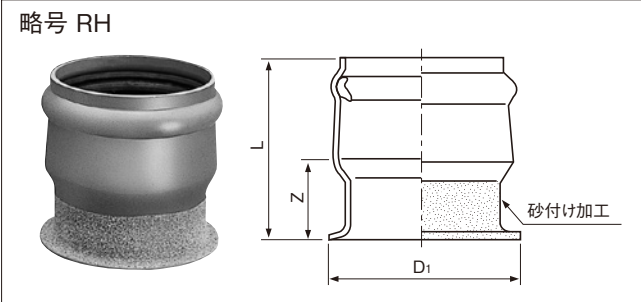
呼び径	d	ℓ	e	Z	A	B	C	R	規格	入り数
150	166.5	87.0	65	36	250	150	169	153	K-1	10
200	218.5	99.5	75	36	310	190	220	180	K-1	4

備考 : 接合にはKCケーシーボンドを使用してください。

表中記号 K-1 : JSWAS K-1品  
 ▲印 : 塩ビ管・継手協会規格AS 19品  
 呼び径欄の色文字は受注生産品です。

### ③ 枝付管用継手

#### ● 枝付き鉄筋コンクリート管及び陶管用支管

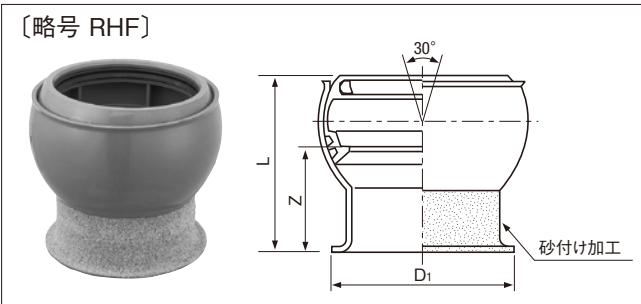


単位 : mm

呼び径	D <sub>1</sub>	Z	L	規格	入り数
100	138	70	153	K-1	18
150	198	80	183	K-1	8
200	248	80	202	K-1	4

備考 : 1. 受口寸法は、4-2のRR-ND受口共通寸法を参照してください。

#### ● 枝付き鉄筋コンクリート管及び陶管用自在支管



単位 : mm

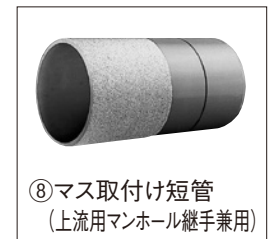
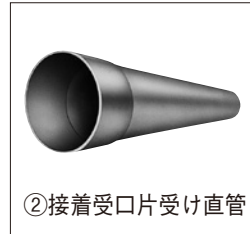
呼び径	D <sub>1</sub>	Z	L	規格	入り数
150	198	120	202	▲	6
200	248	135	234	▲	2

備考 : 1. 受口寸法は、4-2の自在受口共通寸法を参照してください。

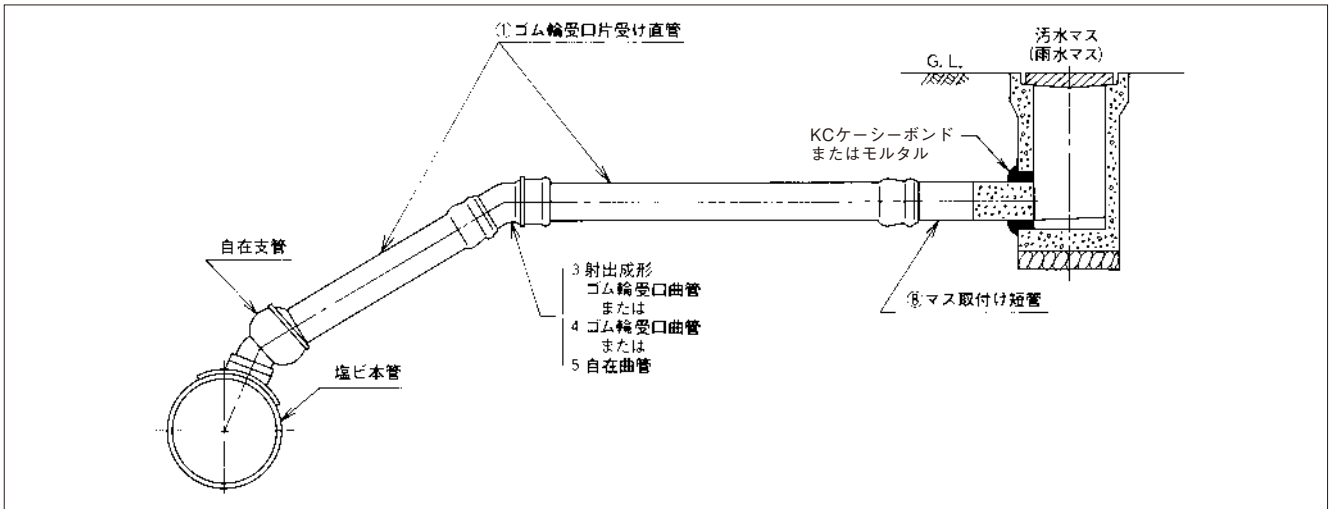


## 5. 取付管用品

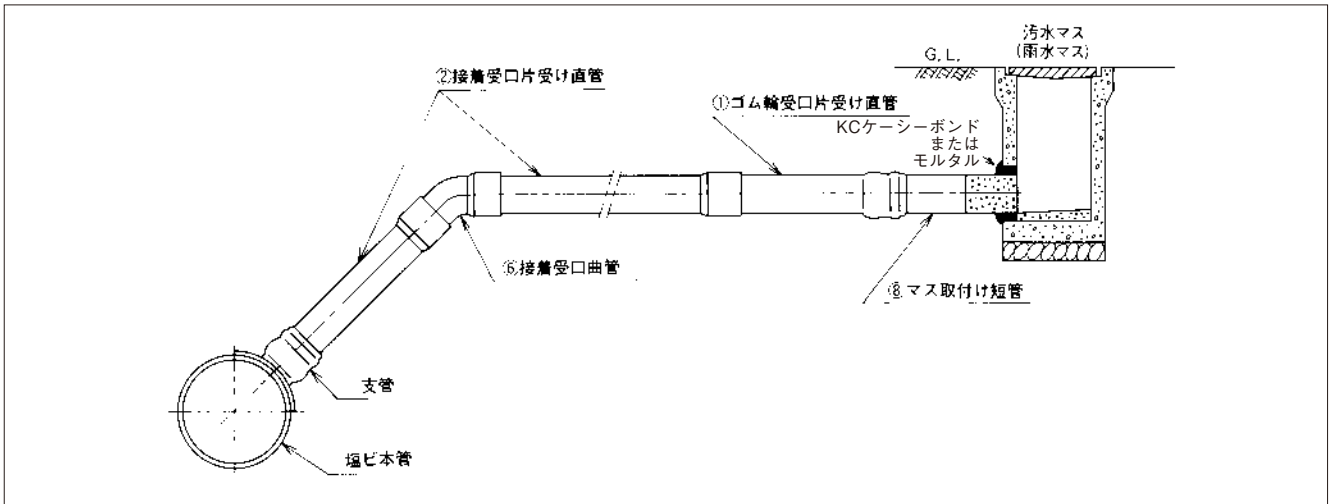
汚水マスや雨水マスと下水道本管を接続する部分を総称して取付管といいます。この取付管の直線部分にはゴム輪受口片受け直管または接着受口片受け直管、曲り部分には曲管類、マスへの接続部にはマス取付け短管を用います。



### ● 取付け管の標準配管例 (ゴム輪受口の場合)



### ● 取付け管の標準配管例 (接着受口の場合)

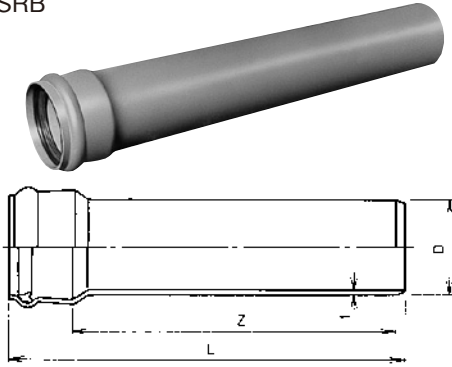


表中記号 K-1:JSWAS K-1品  
 ▲印:塩ビ管・継手協会規格AS 19品  
 ●印:メーカー規格品  
 □印:取扱製品  
 呼び径欄の色文字は受注生産品です。

## 1) パイプ

### ● ゴム輪受口片受け直管 (RR-NDパイプ)

略号 SRB



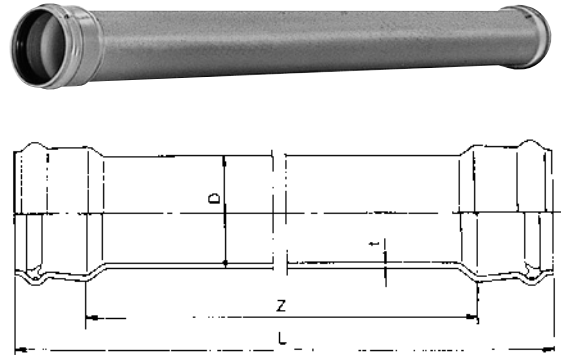
単位: mm

呼び径	D	t	有効長0.8m管		有効長4m管		参考質量 (kg/本)
			Z	L (参考)	Z	L (参考)	
100	114	3.1	800	889	4000	4089	7.1
125	140	4.1	800	900	4000	4100	11.3
150	165	5.1	800	913	4000	4115	16.3
※200	216	6.5	800	934	4000	4137	27.4

※有効長4m管は取扱製品です。

### ● ゴム輪受口両受け直管 (RR-ND両受けパイプ)

(略号 WSRB)

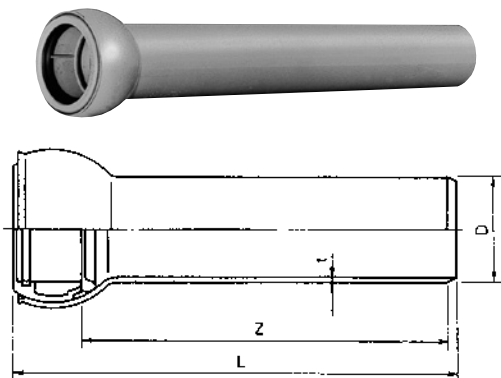


単位: mm

呼び径	D	t(最小厚さ)	Z	L(参考)	規格	入り数
100	114	3.1	3800	3966	▲	1
125	140	4.1	3785	3969	▲	1
150	165	5.1	3750	3956	▲	1
□ 200	216	6.5	3715	3959	▲	1

### ● 自在受口片受け直管

[略号 SRB-F]



単位: mm

呼び径	D	t (最小厚さ)	有効長0.8m管		規格	入り数
			Z	L(参考)		
□ 100	114	3.1	800	874	●	6
□ 125	140	4.1	800	883	●	4
□ 150	165	5.1	800	894	●	4
□ 200	216	6.5	800	914	●	2

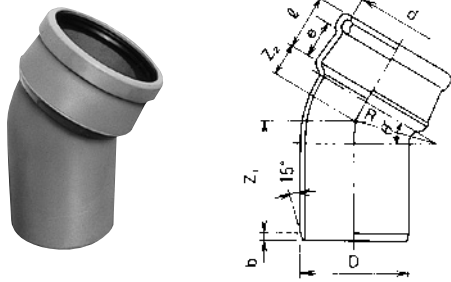
表中記号 K-1 : JSWAS K-1品  
 ▲印：塩ビ管・継手協会規格AS 19品  
 ●印：メーカー規格品  
 呼び径欄の色文字は受注生産品です。

## 2) 継手

### ①曲管《取扱製品》

- 15・30・45・60度ゴム輪受口曲管  
(15°・30°・45°・60° ゴム輪受口バンド)

略号 15・30・45・60SR (射出成形品)



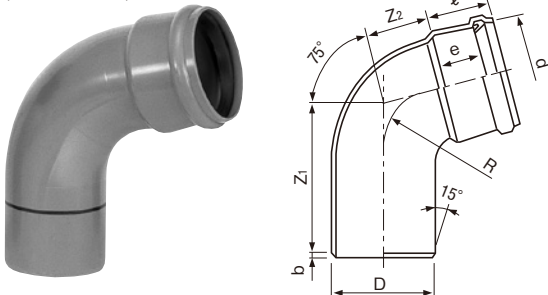
単位：mm

呼び径	$\theta$	D	d	l	e	R (参考)	b (参考)	Z <sub>1</sub>	Z <sub>2</sub>	規格	入り数
100	15°	114	115	68	48	107	6	—	—	K-1	—
	30°							—	—		—
	45°							155	35		16
	60°							—	—		—
150	15°	165	166	100	58	90	10	129	30	K-1	9
	30°							159	30		9
	45°							191	55		6
	60°							227	75		8
200	15°	—	—	—	—	—	—	—	—	—	—
	30°	216	218	115	69	120	13	200	53	K-1	3
	45°	—	—	—	—	—	—	—	—	—	—
	60°	—	—	—	—	—	—	—	—	—	—

△注意：横置配管した場合は、汚水が受口部にたまることがありますので使用しないでください。その場合は加工品をご使用ください。

- 75度ゴム輪受口曲管

[略号 75SR]

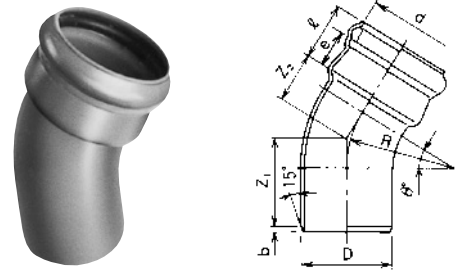


単位：mm

呼び径	D	d	l	e	Z <sub>1</sub>	Z <sub>2</sub>	R	b	規格	入り数
100	114	115	79	55	203	80	100	7	●	8
150	165	166	100	68	248	98	110	10	●	6
200	216	218	120	85	303	131	150	12	●	2

- 15・30・45・60度ゴム輪受口曲管  
(15°・30°・45°・60° ゴム輪受口バンド)

略号 15・30・45・60SR (加工品)



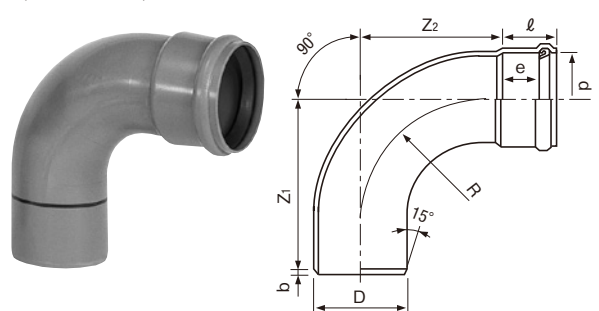
単位：mm

呼び径	$\theta$	D	d	l	e	R (参考)	b (参考)	Z <sub>1</sub>	Z <sub>2</sub>	規格	入り数
100	15°	114	115	90	63	200	6	110	51	K-1	15
	30°							138	79		12
	45°							167	108		12
	60°							199	141		9
125	15°	140	141	99	67	200	8	118	53	K-1	9
	30°							146	81		8
	45°							175	110		6
	60°							207	143		5
150	15°	射出成形品をお使い下さい。									—
	30°	射出成形品をお使い下さい。									—
	45°	射出成形品をお使い下さい。									—
	60°	射出成形品をお使い下さい。									—
200	15°	216	218	126	77	280	12	149	72	K-1	4
	30°	射出成形品をお使い下さい。									—
	45°	216	218	126	77	280	12	228	151	K-1	3
	60°	—	—	—	—	—	—	274	199		2

備考：呼び径250～300は、RR-Cパイプの受口形状となります。

- 90度ゴム輪受口曲管

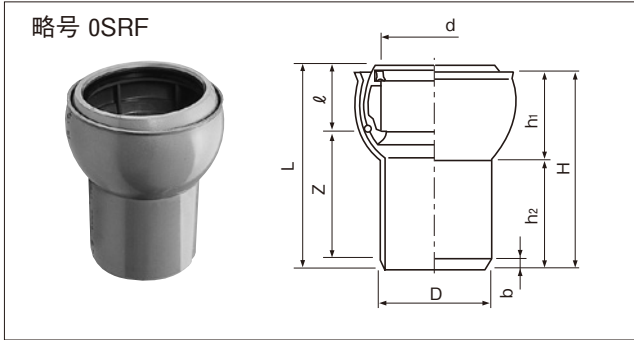
[略号 90SR]



単位：mm

呼び径	D	d	l	e	Z <sub>1</sub>	Z <sub>2</sub>	R	b	規格	入り数
100	114	115	79	55	227	105	100	7	●	8
125	140	141	89	61	260	192	150	10	●	6
150	165	166	100	68	320	252	220	10	●	4
200	216	218	120	85	337	166	150	12	●	2

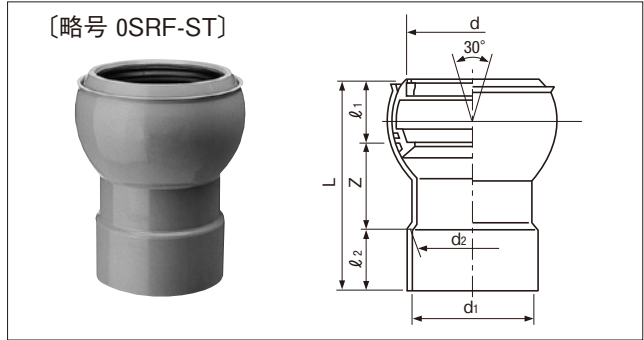
●0度自在曲管 (JSWAS K-1品)



単位 : mm

呼び径	D	Z	入り数
100	114	119	16
125	140	144	10
150	165	186	6
200	216	182	2

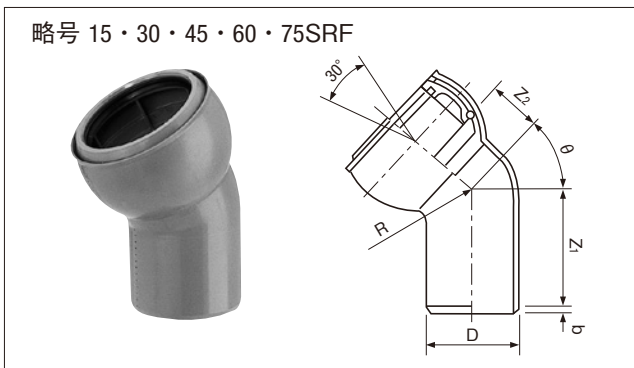
●下流接着受口自在短管



単位 : mm

呼び径	d	d1	d2	ℓ1	Z	ℓ2	L	規格	入り数
100	115.4	114.8	113.2	68	75	50	193	●	16
150	166.5	166.1	163.9	82	115	80	277	●	6

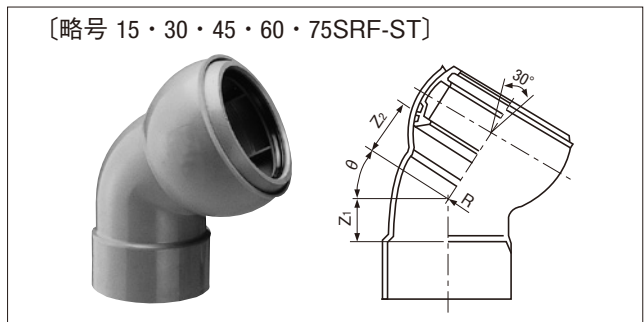
●15・30・45・60・75度自在曲管



単位 : mm

呼び径	θ	D	R	有効長		規格	入り数
				Z <sub>1</sub>	Z <sub>2</sub>		
100	15°	114	53	121	38	K-1	15
	30°			120	50		15
	45°			126	55		13
	60°			133	66		12
	75°			144	77		10
125	15°	140	70	125	45	K-1	9
	30°			128	56		8
	45°			135	66		7
	60°			145	76		6
	75°			205	140		6
150	15°	165	77	125	64	K-1	6
	30°			136	77		6
	45°			157	83		5
	60°			164	100		5
	75°			172	117		4
200	15°	216	110	167	82	K-1	2
	30°			171	92		2
	45°			182	108		2
	60°			200	130		2
	75°			-	-		-

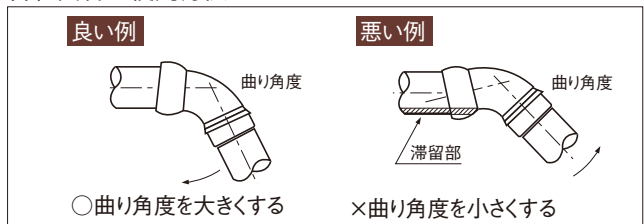
●15・30・45・60・75度下流接着受口自在曲管



単位 : mm

呼び径	θ	有効長		曲がり R	規格	入り数
		Z <sub>1</sub>	Z <sub>2</sub>			
100	15°	77	38	53	●	15
	30°	76	50	53		13
	45°	82	55	53		13
	60°	89	66	53		12
	75°	85	100	100		8
150	15°	55	64	77	●	6
	30°	65	77	77		6
	45°	80	83	77		5
	60°	90	100	77		5
	75°	80	110	90		6

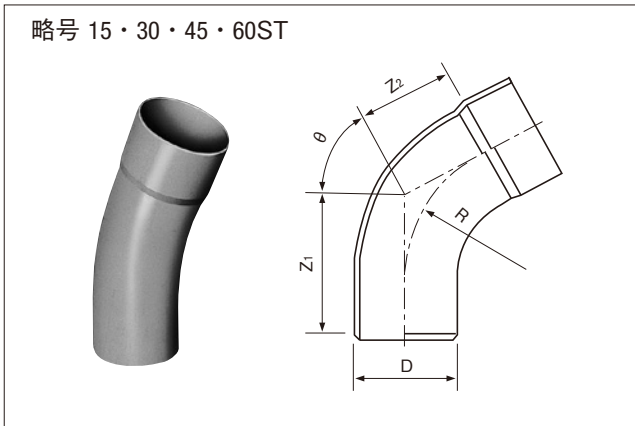
自在曲管の使用方法



- △ 注意
- 自在部は地震等の埋設後の変位に対応するため、20度(片方向10度)以上首を振らないでください。無理な首曲げは、継手の破損や漏水の原因になります。
  - 自在曲管は、曲り角度を大きくする配管になるよう品種を選定して下さい。曲り角度が小さくなると、左図のように排水が滞留しやすくなります。

表中記号 K-1 : JSWAS K-1品  
 呼び径欄の色文字は受注生産品です。  
 □印 : 取扱製品

● 15・30・45・60度接着受口曲管



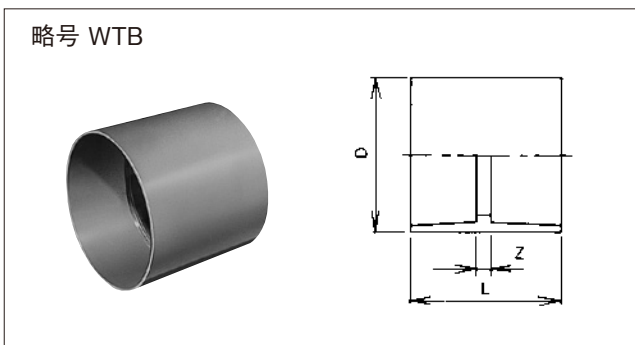
単位 : mm

呼び径	$\theta$	D	R	Z <sub>1</sub>	Z <sub>2</sub>	規格	入り数
100	15°	114	200	110	51	K-1	24
	30°			138	79		16
	45°			167	108		12
	60°			199	141		11
125	15°	140	200	118	53	K-1	12
	30°			146	81		10
	45°			175	110		8
	60°			207	143		6
150	15°	165	220	129	59	K-1	9
	30°			159	89		9
	45°			191	121		9
	60°			227	157		6
200	15°	216	280	149	72	K-1	4
	30°			187	110		2
	45°			228	151		2
	60°			274	199		2

備考 : 1. 受口寸法は、4-2のDV受口共通寸法を参照してください。  
 2. 呼び径100の15°と30°製品、呼び径125の15°製品は受注生産品です。

②その他

● 接着受口カラー

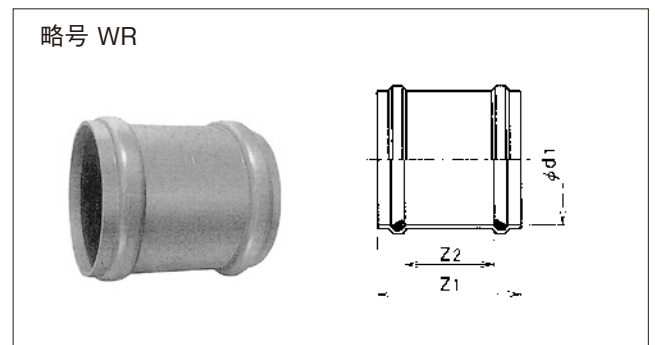


単位 : mm

呼び径	Z	L	D(参考)	規格	入り数
100	5	105	124	K-1	34
125	5	135	152	K-1	14
150	5	165	179	K-1	12
200	5	218	230	K-1	6

備考 : 4-15記載のWTBと同製品です。

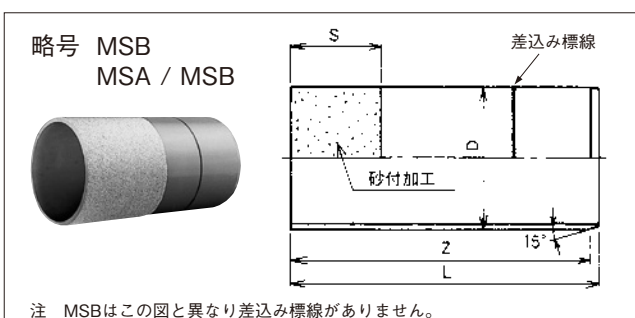
● ゴム輪受口カラー



単位 : mm

呼び径	d <sub>1</sub> (最小)	Z <sub>1</sub>	Z <sub>2</sub>	規格	入り数
□ 100	114.5	170±10	114±10	K-1	32
□ 150	165.7	210±10	130±10	K-1	16
□ 200	216.9	240±10	150±10	K-1	6

● 下流用マンホール継手 (マンホール差口短管) / マス取付け短管 (マス用短管)



単位 : mm

呼び径	D	Z	L(参考)	S(参考)	規格	入り数
100	114	500	507	200	K-1	12
125	140	500	508	200	K-1	5
150	165	500	510	200	K-1	6
200	216	500	513	250	K-1	5

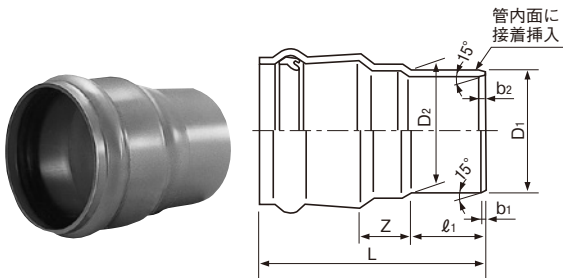
△注意 差込み標線はSRA用のものです。SRBの接合時には、この標線を利用しないでください。  
 備考 : 下流用マンホール継手 (MSA) と兼用です。4-7記載のMSA/MSBと同製品。

表中記号 ▲印：塩ビ管・継手協会規格AS 19品  
 ●印：メーカー規格品  
 □印：取扱製品  
 呼び径欄の色文字は受注生産品です。

### ●ゴム輪受口差込み継手

〔略号 SFR〕

プレーンエンド直管に挿入して使用します。

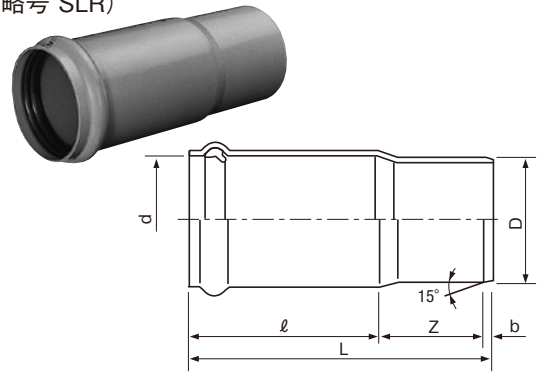


単位：mm

呼び径	D <sub>1</sub>	D <sub>2</sub>	ℓ <sub>1</sub>	Z	L	b <sub>1</sub>	b <sub>2</sub>	規格	入り数
□ 100	106.2	108.6	50	50	183	2	4	●	21
□ 125	130.0	132.7	65	50	207	3	5	●	12
□ 150	153.0	155.9	80	50	233	4	6	●	8
□ 200	201.0	204.4	115	80	317	5	7	●	4

### ●ヤリトリ継手 (伸縮継手)

(略号 SLR)



単位：mm

呼び径	d	D	ℓ	Z	L	b	規格	入り数
□ 100	115.5	114	209	125	340	6	●	12
□ 125	141.5	140	227	140	375	8	●	9
□ 150	166.5	165	270	155	435	10	▲	4
□ 200	218.6	216	308	180	500	12	▲	2

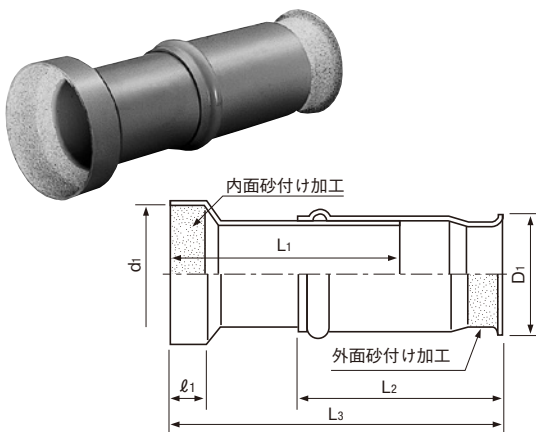
△注意 吊り配管では、挿入治具を用いて接合してください。

備考：ゴム輪受口の滑剤塗布量が少ないと、やりとりが困難になります。

### ●陶管補修用継手

(略号 SLRH)

破損した陶管1本を、この補修継手で修理できます。



単位：mm

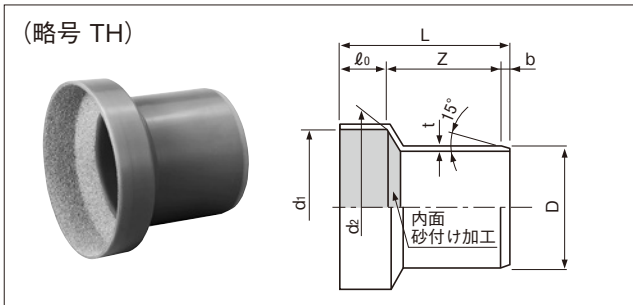
呼び径	D <sub>1</sub>	ℓ <sub>1</sub>	L <sub>1</sub>	d <sub>1</sub>	L <sub>2</sub>	L <sub>3</sub>		規格	入り数
						伸長時	短縮時		
□ 150	198	60	528	215	350	750	598	▲	3
□ 200	248	65	505	278	408	760	593	▲	2

△注意 ヤリトリ施工を行う場合は、継手受口および管差し口に滑剤を十分に塗布してください。塗布量が少ないと作業が困難となり、ゴム輪がずれる恐れがありますのでご注意ください。ゴム輪のウラ側(外周側)には滑剤を絶対に塗布しないでください。

備考：差口側の滑剤塗布量が少ないと、やりとりが困難になります。

表中記号 ▲印：塩ビ管・継手協会規格AS 19品  
 △印：塩ビ管・継手協会規格AS 62品  
 □印：取扱製品  
 呼び径欄の色文字は受注生産品です。

### ●陶管変換継手



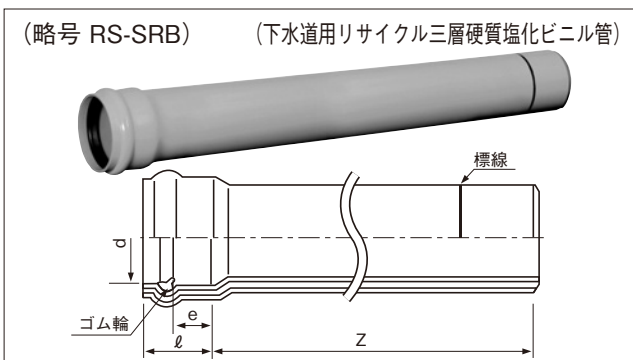
単位：mm

呼び径	d1	d2	D	L	Z	b	ℓ <sub>0</sub>	t	規格	入り数
□ 150	215	213	165	220	148	12	60	5.5	▲	6
□ 200	278	275	216	250	170	15	65	7.0	▲	4

### 3) 下水道用リサイクル三層塩ビ管

(塩化ビニル管・継手協会規格AS-62)

#### ●ゴム輪受口片受け直管



#### 特長

- 性能や寸法は、(社)日本下水道協会規格JSWAS K-1規格を満足しています。
- 中間層にリサイクル材料を使用しています。
- 内外層には、新生の塩ビ樹脂を使用しているためVU管と同じで、耐薬品性や水理特性に優れています。(内外層は灰青色です)

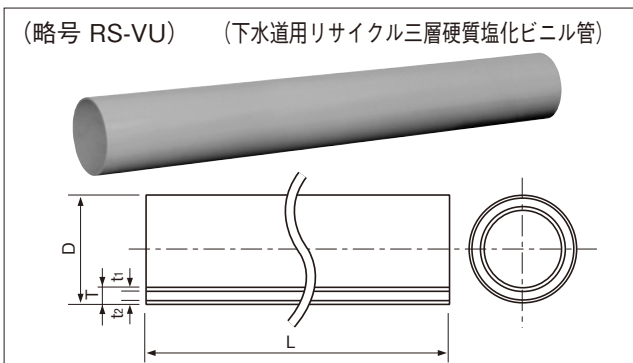
単位：mm

呼び径	受口内径d	ℓ	e	有効長Z	梱包数
□ 100	115.5	83	50	800	8
				4000	1
□ 150	166.5	103	60	800	4
				4000	1
□ 200	218.6	122	70	800	2
				4000	1

△注意 下水道本管には使用しないで下さい。

備考：あいくる材認定品  
寸法はSRBと同じです。

#### ●ブレンエンド直管



単位：mm

呼び径	外径 D		全体厚さ T		内層厚さ t <sub>1</sub>	外層厚さ t <sub>2</sub>	長さ L	参考		梱包数
	基準寸法	平均外径の許容差	最小	許容差	最小	基準寸法		内径	質量 (kg/m)	
□ 100	114.0	±0.4	3.1	+0.8	0.5		4000	107.0	1.737	5
□ 150	165.0	±0.5	5.1	+0.8	0.6			154.0	3.941	1
□ 200	216.0	±0.7	6.5	+1.0	0.7			202.0	6.572	1

△注意 下水道本管には使用しないで下さい。

備考：あいくる材認定品  
寸法はブレンエンド直管 (VU) と同じです。

表中記号 K-6: JSWAS K-6品  
 ●印: メーカー規格品  
 □印: 取扱製品  
 呼び径欄の色文字は受注生産品です。

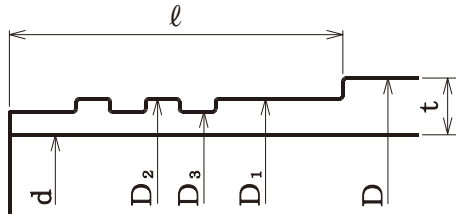
適用推進方式: 低耐荷力方式 (推進力が常に確認できる計測装置が準備された機械)

適用土質: 粘性土、砂質土 ※詳細は「ニホンパイプ塩ビ推進管カタログ」をご参照ください。

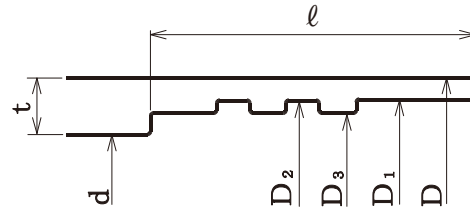
## 1. スパイラル継手付直管

スパイラル部共通寸法

差口部詳細図



受口部詳細図



単位: mm

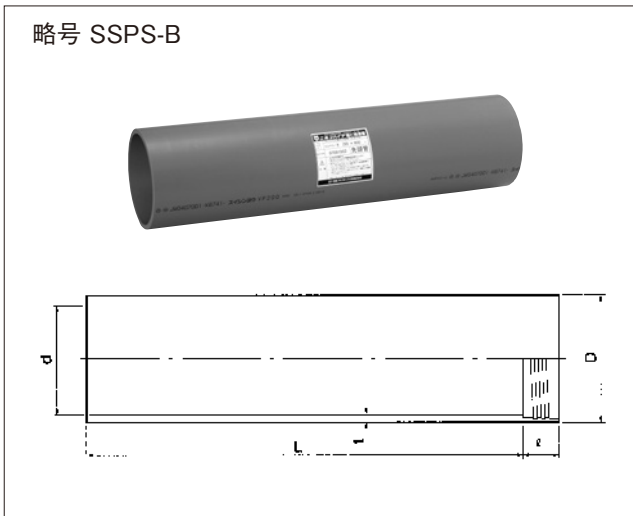
呼び径		D	D <sub>1</sub>	D <sub>2</sub>	D <sub>3</sub>	d	ℓ	t
150	受口部	165	158.4	158.4	154.2	146	64	8.9
	差口部		157.8	157.4	153.2		65	
200	受口部	216	208.2	208.2	203.2	194	64	10.3
	差口部		207.6	207.2	202.2		65	
250	受口部	267	258.6	258.6	251.4	240	64	12.7
	差口部		257.8	257.4	250.2		65	
300	受口部	318	307.8	307.8	299.4	286	64	15.1
	差口部		307.0	306.6	298.2		65	
350	受口部	370	362.5	362.4	353.8	339	79	14.3
	差口部		361.5	361.0	352.4		80	
400	受口部	420	411.6	411.5	410.9	385	79	16.2
	差口部		410.6	410.1	400.5		80	
450	受口部	470	460.5	460.4	449.8	431	79	18.1
	差口部		459.5	459.0	448.4		80	
500	受口部	520	509.4	509.4	497.8	477	79	20.0
	差口部		508.2	507.8	496.2		80	

△注意 D<sub>1</sub> D<sub>2</sub> D<sub>3</sub>は、任意箇所における相互に等間隔な2方向以上の直径測定値の平均値です。



表中記号 K-6 : JSWAS K-6品  
 ●印 : メーカー規格品  
 □印 : 取扱製品  
 呼び径欄の色文字は受注生産品です。

### ●スパイラル継手付直管 先頭管

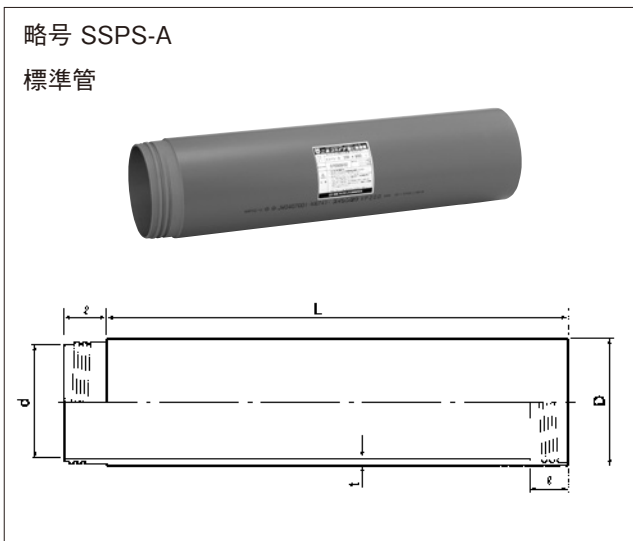


先頭管 単位 : mm

呼び径	D	t	d	L (有効長)	φ	規格
150	165.0	8.9	146	800 1000 2000*	64	K-6
200	216.0	10.3	194			K-6
250	267.0	12.7	240			K-6
300	318.0	15.1	286		79	K-6
□ 350	370.0	14.3	339			K-6
□ 400	420.0	16.2	385			K-6
□ 450	470.0	18.1	431			K-6
□ 500	520.0	20.0	477			●

※ 呼び径150,500のL=2000はありません。  
 △注意 接合にはSPエスピーボンドをご使用ください。  
 備考 : 1.使用原管はJIS K6741のVP管(呼び径150~300)・VM管(呼び径350~500)です。  
 2.ネジ込み方向は左回りです。

### ●スパイラル継手付直管 標準管

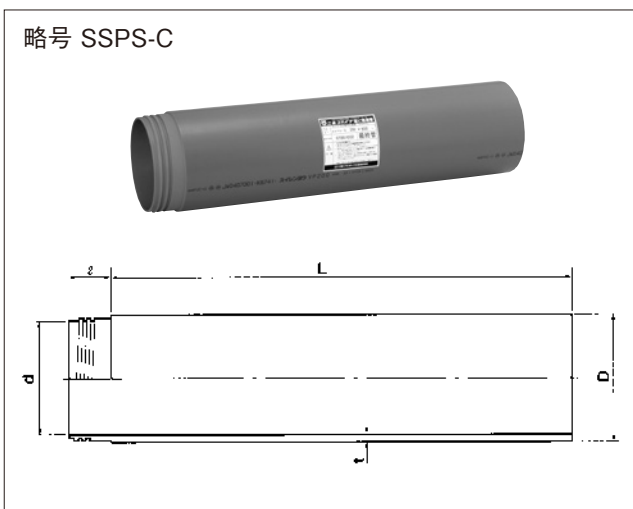


標準管 単位 : mm

呼び径	D	t	d	L (有効長)	差口φ	受口φ	規格
150	165.0	8.9	146	800 1000 2000*	65	64	K-6
200	216.0	10.3	194				K-6
250	267.0	12.7	240				K-6
300	318.0	15.1	286		80	79	K-6
□ 350	370.0	14.3	339				K-6
□ 400	420.0	16.2	385				K-6
□ 450	470.0	18.1	431				K-6
□ 500	520.0	20.0	477				●

※呼び径150,500のL=2000はありません。  
 △注意 接合にはSPエスピーボンドをご使用ください。  
 備考 : 1.使用原管はJIS K6741のVP管・VM管です。  
 2.ネジ込み方向は左回りです。

### ●スパイラル継手付直管 最終管



最終管 単位 : mm

呼び径	D	t	d	L (有効長)	φ	規格
150	165.0	8.9	146	800 1000 2000*	65	K-6
200	216.0	10.3	194			K-6
250	267.0	12.7	240			K-6
300	318.0	15.1	286		80	K-6
□ 350	370.0	14.3	339			K-6
□ 400	420.0	16.2	385			K-6
□ 450	470.0	18.1	431			K-6
□ 500	520.0	20.0	477			●

※呼び径150,500のL=2000はありません。  
 △注意 接合にはSPエスピーボンドをご使用ください。  
 備考 : 1.使用原管はJIS K6741のVP管・VM管です。  
 2.ネジ込み方向は左回りです。

## 2. SUSカラー付直管

### ●SUSカラー付直管 先頭管・最終管

単位: mm

略号 SUSR-B



※先頭管はカラーが付属となります。最終管はカラーなしです。

呼び径	D	t	D <sub>1</sub>	D <sub>2</sub>	d	d <sub>1</sub>	L (有効長)	規格
150	165	8.9	160	154	146	161.3	1000 2000*	K-6
200	216	10.3	211	205	194	212.3		K-6
250	267	12.7	262	256	240	263.3		K-6
300	318	15.1	313	307	286	314.3		K-6
□ 350	370	14.3	365	359	339	366.7		K-6
□ 400	420	16.2	415	409	385	416.7		K-6
□ 450	470	18.1	465	459	431	466.7		K-6

※呼び径150のL=2000はありません。

△注意 1. 接合にはVソープをご使用ください。

2. ゴム輪は屋内に保管してください。水に濡れると膨張して、接合できなくなります。

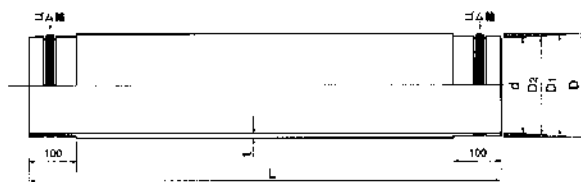
3. SUSカラーを装着する場合は、管軸と正確に合わせて、てこ等を用いて行ってください。

備考: 1. 使用原管はJIS K6741のVP管(呼び径150~300)、VM管(呼び径350~450)です。

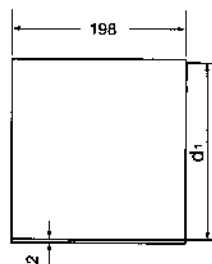
2. SUSカラーおよびゴム輪は、パイプとは別梱包になります。

### ●SUSカラー付直管 標準管

略号 SUSR-A



### ●SUSカラー



## ニホンパイプ有孔管の特長

### 1. 重量：軽量で取り扱いが便利

ビニル有孔管の比重は1.43と軽く取り扱いが楽で、現場敷設時の作業が容易に行なえます。

### 2. 施工性：接続、加工が簡単

有孔管の一端はスリーブ加工付ですから、管の接合は受口に挿入するだけです。長さも4m程度ですから敷設作業が早くなります。

### 3. 流量：流れがよく土砂の沈澱が少ない

有孔管の内面は非常になめらかなため、土砂が滞留しづらく、いつまでも流れの良さは変わりません。集水のための孔は土壌の透水率を充分検討し、充分な孔数に加工してあります。さらに、集水した水の排水を考えて下部120°には孔はありません。

### 4. 強度：弾力性に富んでいる

原管は硬質塩化ビニル管ですから、コンクリート管や陶管に比べて運搬・施工が容易です。陶管のように割れやひびが入ることがなく可とう性があります。ニホンパイプ有孔管は、使用上十分な強度を持っており埋設荷重・繰り返し外圧にも安定した強度を持っています。さらに弾力性に富んだビニルパイプです。

### 5. 耐久性：耐薬品性にすぐれている

硬質塩化ビニル管ですから耐薬品性にすぐれ、化学的に安定した性能を持っています。土中に埋設されても酸・アルカリによって腐食することもほとんどありません。

### 6. 経済性：材料、工事費が節約できる

材料単価は塩ビパイプですから他管種に比べると半分程度になるものもあります。材料高でこれまで敷設できなかったような場所でも敷設が可能です。作業時間は短縮され、運送費も安く上がり、破損によるロスもほとんど無い経済的なパイプです。

## ニホンパイプ有孔管の規格 (塩化ビニル管・継手協会規格AS13準拠品)

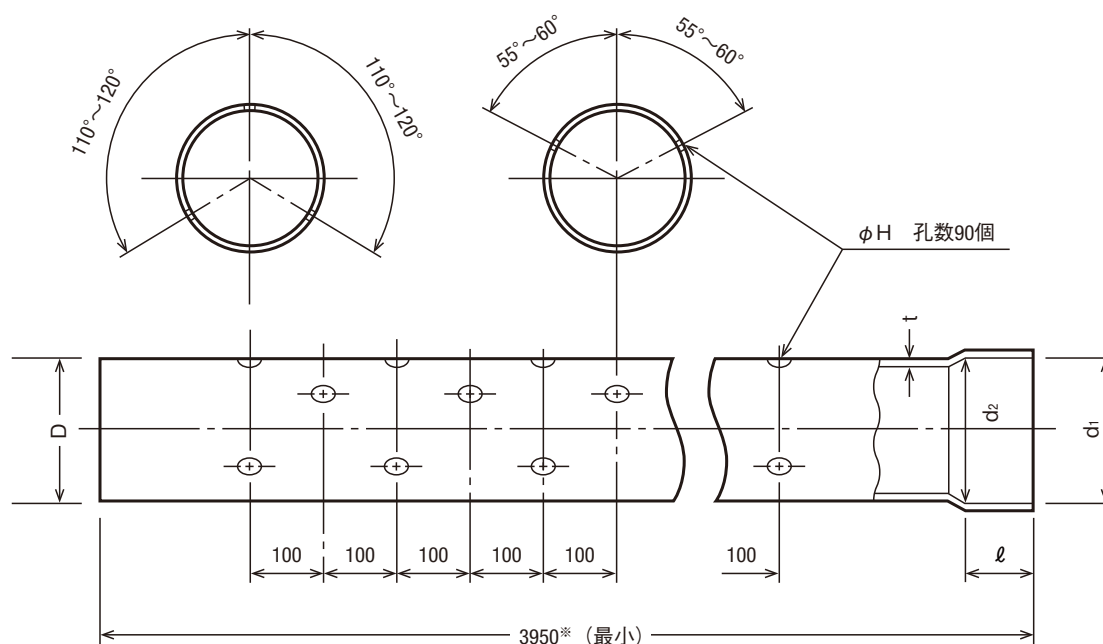
●印はメーカー規格品

(単位: mm)

種類	呼び径	原 管				孔径 (H)	受 口			入り数
		外 径		厚 さ			入口平均内径	奥平均内径	長 さ	
		D	平均許容差	t(最小)	許容差		d <sub>1</sub> (最小)	d <sub>2</sub> (最小)	ℓ(標準)	
VP	● 40	48.0	±0.2	3.6	+0.8	7	48.4	46.9	55	7
	50	60.0	±0.2	4.1	+0.8	7	60.2	59.2	40	5
	65	76.0	±0.3	4.1	+0.8	7	76.3	75.1	40	5
	75	89.0	±0.3	5.5	+0.8	12	89.3	88.0	40	3
	100	114.0	±0.4	6.6	+1.0	12	114.4	112.8	50	2
	125	140.0	±0.5	7.0	+1.0	12	140.5	138.7	65	2
	150	165.0	±0.5	8.9	+1.4	20	165.5	163.4	80	1
	200	216.0	±0.7	10.3	+1.4	20	216.7	214.0	115	1
	250	267.0	±0.9	12.7	+1.8	20	267.9	264.8	140	1
300	318.0	±1.0	15.1	+2.2	20	319.0	315.5	165	1	
VU	● 40	48.0	±0.2	1.8	+0.4	7	48.4	46.9	55	20
	50	60.0	±0.2	1.8	+0.4	7	60.2	59.2	40	15
	65	76.0	±0.3	2.2	+0.6	7	76.3	75.1	40	10
	75	89.0	±0.3	2.7	+0.6	12	89.3	88.0	40	7
	100	114.0	±0.4	3.1	+0.8	12	114.4	112.8	50	5
	125	140.0	±0.5	4.1	+0.8	12	140.5	138.7	65	3
	150	165.0	±0.5	5.1	+0.8	20	165.5	163.4	80	1
	200	216.0	±0.7	6.5	+1.0	20	216.7	214.0	115	1
	250	267.0	±0.9	7.8	+1.2	20	267.9	264.8	140	1
300	318.0	±1.0	9.2	+1.4	20	319.0	315.5	165	1	

備考 入口平均内径及び奥平均内径とは、受口の入口部及び奥部における相互に等間隔な2方向以上の内径測定値の平均値をいう。

※ 穴の位置・穴径・穴数等規格外のものや、VU350以上のものについても、加工可能ですのでお問い合わせ下さい。



※有孔管は長さ4mの塩ビ原管を受口加工するため、加工による収縮等で長さが5~20mm程度短くなります。

# 5

## 二重管・継手

### 目次

- |                 |      |
|-----------------|------|
| I. 特長・用途・ラインナップ | 5-2  |
| II. 一体成型型シリーズ   | 5-4  |
| III. 加工型シリーズ    | 5-6  |
| IV. 関連製品        | 5-10 |

## 特長

### 1.外部への薬液の飛散を防止します。

配管継手部分、連結する直管部分共に二重構造となっているため、内管部分より液漏れ等が発生した場合には、外管により薬液が直接外部へ流出するのを防止します。

### 2.内管からの液漏れを早期に発見可能です。

外管が透明パイプの仕様であれば、目視点検で発見可能です。

また、液漏れセンサーと併用することにより、目視確認ができない場所でも液もれの発見が可能です。

### 3.内管の破損を防止することができます。





外管が、多少の衝撃から内管を守ります。

## 用途

- 薬液ライン（塩酸・硫酸・苛性ソーダ他）
- 冷却水ライン
- 給水ライン（マンションの床下配管、高所への配管他）
- 排水ライン（病院、食品工場他）

## ラインナップ

### 二重管・継手〈一体成型型シリーズ〉

呼び径	直管（二重P）		エルボ（二重L）		チーズ（二重T）		KT型エンドキャップ		KR型スペーサー
内 × 外 管 管									
	内管		I型	II型					
	VP								
	外管								
	TV-VU 透明仕様	VU仕様	透明仕様	VU仕様	透明仕様	VU仕様	透明仕様	VU仕様	共通
20×50	○	○	○※ <sup>1</sup>	○※ <sup>1</sup>	○※ <sup>1</sup>	○※ <sup>1</sup>	○※ <sup>1</sup>	○※ <sup>1</sup>	○※ <sup>2</sup>
25×50	○	○	○※ <sup>1</sup>	○※ <sup>1</sup>	○※ <sup>1</sup>	○※ <sup>1</sup>	○※ <sup>1</sup>	○※ <sup>1</sup>	○※ <sup>2</sup>
40×75	○	○	○※ <sup>1</sup>	○※ <sup>1</sup>	○※ <sup>1</sup>	○※ <sup>1</sup>	○※ <sup>1</sup>	○※ <sup>1</sup>	○※ <sup>2</sup>
50×100	○	○	○※ <sup>1</sup>	○※ <sup>1</sup>	○※ <sup>1</sup>	○※ <sup>1</sup>	○※ <sup>1</sup>	○※ <sup>1</sup>	○※ <sup>2</sup>

備考）直管の接合には、外管・内管とも従来のソケットを使用します。

※<sup>1</sup> 一体成型型二重継手の保護接合は差込タイプです。差込みに対応した管は、TV-VU及びVUに限られます。

※<sup>2</sup> KR型スペーサーは、外管がTV-VU、VUに限られます。

## 二重管・継手〈加工型シリーズ〉

呼び径	直管 (二重P)		エルボ (二重L)		(二重45L)		チーズ (二重T)		エンドキャップ	
内管 (内継手) × 外管 (外継手)										
	内管		内継手		内継手		内継手			
	VP		TS		TS		TS			
	外管		外継手		外継手		外継手			
	TV-VU仕様	VU仕様	透明仕様	VU仕様	透明仕様	VU仕様	透明仕様	VU仕様	透明仕様	VU仕様
16×50	○	○	○	○	○	○	○	○	○	○
20×50	○	○	○	○	○	○	—	—	○	○
25×50	—	—	—	—	—	—	—	—	○	○
25×75	○	○	○	○	○	○	○	○	○	○
40×75	○	○	○	○	○	○	○	○	○	○
50×100	○	○	○	○	○	○	○	○	○	○
65×125	※	○	—	○	—	○	—	○	—	○
75×150	※	○	—	○	—	○	—	○	—	○
100×200	※	○	—	○	—	○	—	○	—	○
125×250	—	○	—	○	—	○	—	○	—	○
150×250	—	○	—	○	—	○	—	○	—	○
200×300	—	○	—	○	—	○	—	○	—	○

備考) 直管の接合には、外管・内管とも従来のソケットを使用します。

①透明VUソケット…50~100 ②VUソケット…50~300 ③TSソケット…16~200

※ 透明仕様の呼び径125、150及び200は、取扱製品を使用した特注対応が可能です。

## 異径チーズ

呼び径	異径チーズ (二重異径T)	
	内継手	
	TS	
	外継手	
内管 (内継手) × 外管 (外継手)	No Photo	
	○加工型	
	透明仕様	VU仕様
(25×16)×(75×50)	○	○
(40×16)×(75×50)	○	—
(40×25)×75	○	○
(50×25)×(100×75)	○	○
(50×40)×(100×75)	○	○
(75×50)×(150×100)	—	○

備考) その他のサイズにつきましては、別途お問合せ下さい。

## 関連製品

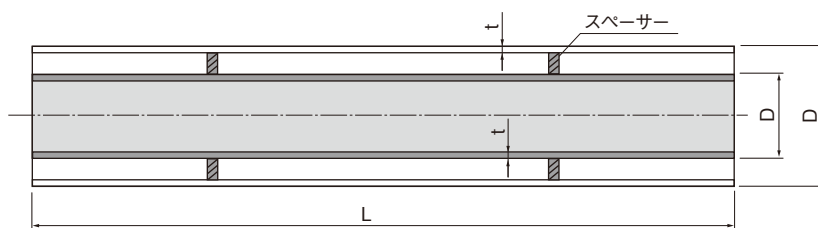
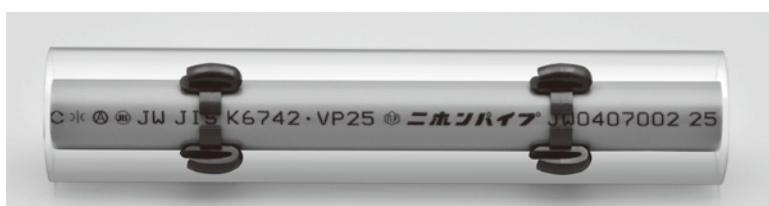
外管の呼び径	ドレンパイプ付 エンドキャップ		KU型 片差ユニオン		ボール バルブカバー	フランジ カバー
	○加工型		☆一体成型型		○加工型	○加工型
	透明仕様	VU仕様	TV-VU仕様	VU仕様	共通	共通
50	○	○	☆	☆	○	○
75	○	○	☆	☆	○	○
100	○	○	☆	☆	○	○
125	—	○	—	—	—	—
150	—	○	—	—	—	—
200	—	○	—	—	—	—
250	—	○	—	—	—	—
300	—	○	—	—	—	—

従来の加工型継手を改良し、省スペース・コストダウン・施工性向上を実現しました。

1. 継手は、内管継手部と外管継手部を射出成形にて一体化しました。
2. 外管の接合構造を従来の受口タイプから差込タイプへ変更しました。
3. 外管をサイズダウンすることで、省スペース化を実現しました。  
例：呼び径75→50（外径比で約33%減）、呼び径65→50（同約21%減）  
※内管20及び25のタイプについて、従来品と比較した。
4. 外管に使用する透明パイプを薄肉化したことで、軽量化とコストダウンを実現しました。
5. 継手接合部のストッパー位置を合わせたことで、内管と外管の長さを揃えて接合することが可能になり、施工性を向上させました。

## 寸法表

### 1. 直管（略号：二重P）



### 保護管：TV-VU（透明仕様）

単位：mm

呼び径 内管×外管	外径 D 基準寸法 最大・最小 外径の許容差 平均外径 の許容差	厚さ t		概略内径 (参考)	長さL ±10	参考質量 kg/本	スペーサー 個/本			
		基準寸法	許容差							
20×50	20	26.0	±0.2	±0.2	3.0	±0.3	20	4000	3.207	4
	50	60.0	—	±0.2	※1.8	—0	56	4000		
25×50	25	32.0	±0.2	±0.2	3.5	±0.3	25	4000	3.759	4
	50	60.0	—	±0.2	※1.8	—0	56	4000		
40×75	40	48.0	±0.3	±0.2	3.6	±0.8	40	4000	9.710	4
	75	89.0	—	±0.3	※2.4	—0	83	4000		
50×100	50	60.0	±0.4	±0.2	4.1	±0.8	51	4000	13.871	4
	100	114.0	—	±0.4	※2.7	—0	107	4000		

※最小寸法です。

### 保護管：VU仕様

単位：mm

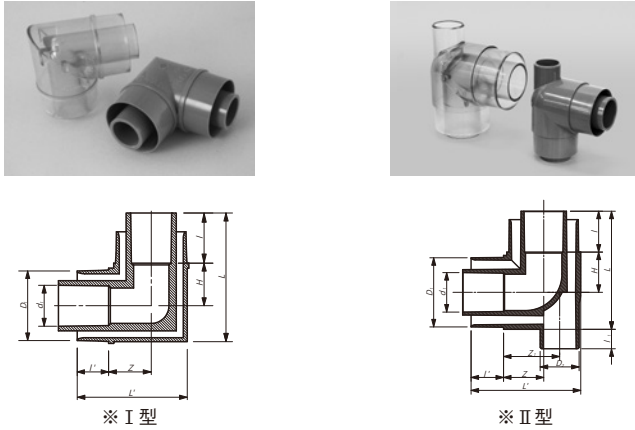
呼び径 内管×外管	外径 D 基準寸法 最大・最小 外径の許容差 平均外径 の許容差	厚さ t		概略内径 (参考)	長さL ±10	参考質量 kg/本	スペーサー 個/本			
		基準寸法	許容差							
20×50	20	6.0	±0.2	±0.2	3.0	±0.3	20	4000	3.324	4
	50	0.0	—	±0.2	1.8	+0.4	56	4000		
25×50	25	2.0	±0.2	±0.2	3.5	±0.3	25	4000	3.876	4
	50	0.0	—	±0.2	1.8	+0.4	56	4000		
40×75	40	8.0	±0.3	±0.2	3.6	+0.8	40	4000	7.800	4
	75	9.0	—	±0.3	2.7	+0.6	83	4000		
50×100	50	60.0	±0.4	±0.2	4.1	+0.8	51	4000	11.436	4
	100	114.0	—	±0.4	3.1	+0.8	107	4000		

備考) 参考質量はスペーサーの重量を含んでおりません。

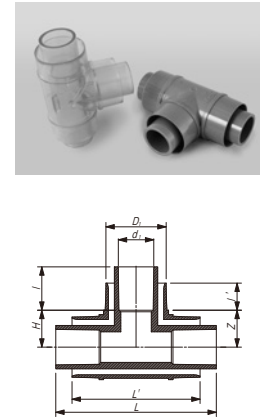


## 2. エルボ (二重L)、チーズ (二重T) (取扱商品) (東栄管機(株) 製)

エルボ (略号: 二重L)



チーズ (略号: 二重T)



### 外継手: TV-VU (透明部分)・VU共通

単位: mm

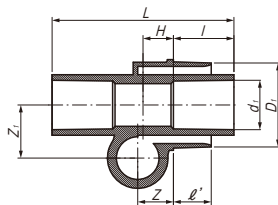
呼び径		受口内径 $d_1$ 差口外径 $D_1$ (標準)	受口長さ $\ell$ 差口長さ $\ell'$ (標準)	H	Z (標準)	エルボ (二重L)			種類	チーズ (二重T) L L'
内継手 × 外継手	内継手部分					L L'	$Z_1$	ドレン		
	外継手部分	$D_2$	$\ell_1$							
20×50	20	26.65	35.0	34	34	97.7	—	—	I型	138.0
	50	55.5	25.0			87.7	—	—		118.0
25×50	25	32.65	40.0	34	34	102.7	—	—	I型	148.0
	50	55.5	25.0			87.7	—	—		118.0
40×75	40	48.70	55	49.5	49.5	149.0	68.0	48.0	II型	209.0
	75	82.5	40			134.0	—	—		179.0
50×100	50	60.80	63	62.0	62.0	182.0	86.5	60.0	II型	250.0
	100	106.5	50			169.0	—	—		224.0

注) 外管がVUタイプのみ使用可能です。

接合部形状: 内管部はTS受口タイプです。外管部はパイプ内部への挿入タイプです。II型のドレン部はパイプ外径と同径です。  
ドレン用として使用しない場合は、VUキャップで塞いで下さい。なお、TSキャップは接合できません。

## 3. KT型エンドキャップ (取扱商品) (東栄管機(株) 製)

単位: mm



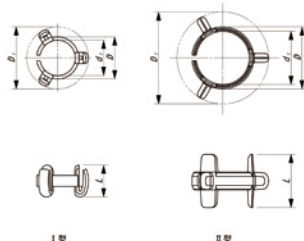
呼び径	$d_1$ (標準)	L (標準)	H (標準)	L (標準)	$D_1$	$\ell'$	Z	$Z_1$ (標準)
20×50	26.65	35	17.5	105.0	55.5	25	23.5	30
25×50	32.65	40	20.0	120.0				35
40×75	48.70	55	30.0	170.0	82.5	40	35.0	52
50×100	60.80	63	34.5	195.0	106.5	50	40.0	65

注) 外管がVUタイプのみ使用可能です。

接合部形状: 内管部はTS受口タイプです。外管部はパイプ内面への挿入タイプです。  
管軸に対して垂直に出したドレン部はTS受口タイプです。

## 4. スパース (KR) (取扱商品) (東栄管機(株) 製)

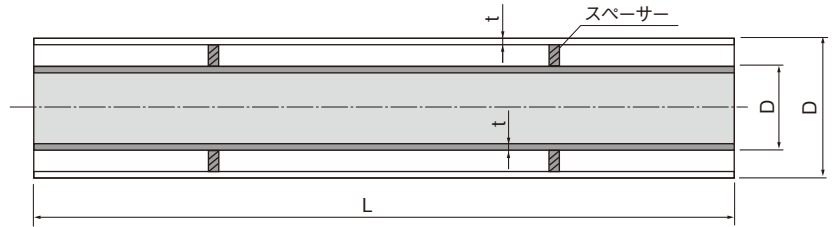
単位: mm



サイズ	$d_1$ (参考)	D (参考)	$D_1$ (参考)	L (参考)	種類
20×50	26.65	32	56	30.5	I型
25×50	32.65	38		27.0	
40×75	48.0	56	83.0	48.0	II型
50×100	60.0	70	107.0	60.0	

## 寸法表

### 1. 直管 (略号：二重P)



外管：TV-VU (透明仕様)

単位：mm

呼び径		外径D			厚さ t		概略内径 (参考)	長さL ±10	参考質量 kg/本	スペーサー 個/本
内管×外管	内管 外管	基準寸法	最大・最小 外径の許容差	平均外径 の許容差	基準寸法	許容差				
16× 50	16	22.0	±0.2	±0.2	3.0	±0.3	16	4000	3,024	4
	50	60.0	—	±0.2	※1.8	—0	56			
20× 50	20	26.0	±0.2	±0.2	3.0	±0.3	20	4000	3,237	4
	50	60.0	—	±0.2	※1.8	—0	56			
25× 75	25	32.0	±0.2	±0.2	3.5	±0.3	25	4000	6,234	4
	75	89.0	—	±0.3	※2.4	—0	83			
40× 75	40	48.0	±0.3	±0.2	3.6	±0.8	40	4000	7,606	4
	75	89.0	—	±0.3	※2.4	—0	83			
50×100	50	60.0	±0.4	±0.2	4.1	±0.8	51	4000	11,146	4
	100	114.0	—	±0.4	※2.7	—0	107			

※最小寸法です。

外管：VU仕様

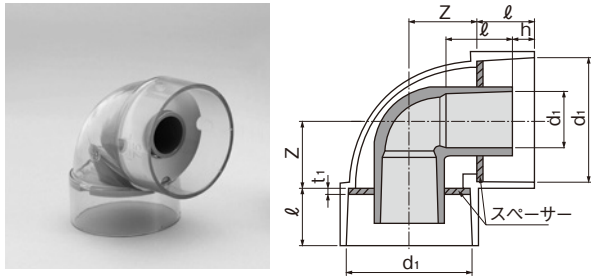
単位：mm

呼び径		外径 D			厚さ t		概略内径 (参考)	長さL ±10	参考質量 kg/本	スペーサー 個/本
内管×外管	内管 外管	基準寸法	最大・最小 外径の許容差	平均外径 の許容差	基準寸法	許容差				
16× 50	16	22.0	±0.2	±0.2	3.0	±0.3	16	4000	3,108	4
	50	60.0	—	±0.2	1.8	+0.4	56			
20× 50	20	26.0	±0.2	±0.2	3.0	±0.3	20	4000	3,320	4
	50	60.0	—	±0.2	1.8	+0.4	56			
25× 75	25	32.0	±0.2	±0.2	3.5	±0.3	25	4000	6,428	4
	75	89.0	—	±0.3	2.7	+0.6	83			
40× 75	40	48.0	±0.3	±0.2	3.6	+0.8	40	4000	7,800	4
	75	89.0	—	±0.3	2.7	+0.6	83			
50×100	50	60.0	±0.4	±0.2	4.1	+0.8	51	4000	11,436	4
	100	114.0	—	±0.4	3.1	+0.8	107			
65×125	65	76.0	±0.5	±0.3	4.1	+0.8	67	4000	16,736	4
	125	140.0	—	±0.5	4.1	+0.8	131			
75×150	75	89.0	±0.5	±0.3	5.5	+0.8	77	4000	24,572	4
	150	165.0	—	±0.5	5.1	+0.8	154			
100×200	100	114.0	±0.6	±0.4	6.6	+1.0	100	4000	39,924	2
	200	216.0	—	±0.7	6.5	+1.0	202			
125×250	125	140.0	±0.8	±0.5	7.0	+1.0	125	4000	56,888	2
	250	267.0	—	±0.9	7.8	+1.2	250			
150×250	150	165.0	±1.0	±0.5	8.9	+1.4	146	4000	65,836	2
	250	267.0	—	±0.9	7.8	+1.2	250			
200×300	200	216.0	±1.3	±0.7	10.3	+1.4	194	4000	95,320	2
	300	318.0	—	±1.0	9.2	+1.4	298			

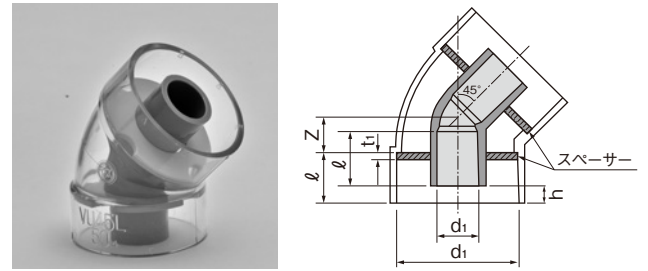
備考) 参考質量はスペーサーの重量を含んでおりません。

# エルボ (二重L) 90L、45L

## エルボ (略号: 二重L) 90L



## エルボ (略号: 二重45L) 45L



単位: mm

呼び径		受口内径 d <sub>1</sub>	受口長さ ℓ	スペーサーの厚さ t <sub>1</sub>	h (標準)	Z (標準)
内継手 × 外継手	内継手側 外継手側					
16×50	16	22.40±0.20	30+4 -0.5	3	15	33
	50	60.5±0.3	25±3			
20×50	20	26.45±0.20	35+4 -0.5	3	8	33
	50	60.5±0.3	25±3			
25×75	25	32.55±0.25	40+4 -0.5	5	30	48
	75	89.6±0.3	40±5			
40×75	40	48.70±0.30	55+4 -0.5	5	6	48
	75	89.6±0.3	40±5			
50×100	50	60.80±0.30	63+4 -0.5	5	16	62
	100	114.8±0.4	50±5			
65×125	65	76.60±0.30	61+4 -0.5	5	30	75
	125	140.9±0.4	65±5			
75×150	75	89.60±0.30	64+4 -0.5	5	48	88
	150	166.1±0.5	80±5			
100×200	100	114.70±0.30	84+4 -0.5	5	69.5	116.5
	200	217.30±0.55	105-0			
125×250	125	140.85±0.35	104+4 -0.5	5	76	139
	250	268.55±0.60	125-0			
150×250	150	166.00±0.40	132+4 -0.5	5	34	139
	250	268.55±0.60	125-0			
200×300	200	217.00±1.00	145+4 -0.5	5	-36	165
	300	319.75±0.65	140-0			

備考) 透明の外継手90DLは呼び径100以下となります。  
外継手 (透明) 90DLの呼び径65は、色が異なります。  
外継手には、流れ角度1° 10'の勾配が付いています。

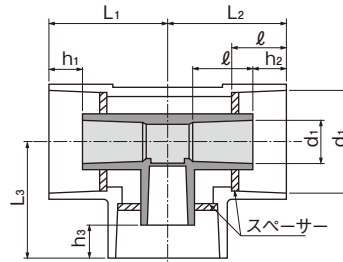
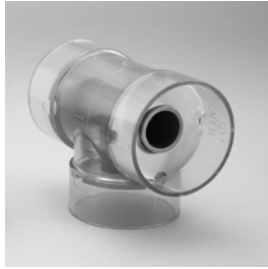
単位: mm

呼び径		受口内径 d <sub>1</sub>	受口長さ ℓ	スペーサーの厚さ t <sub>1</sub>	h (標準)	Z (標準)
内継手 × 外継手	内継手側 外継手側					
16×50	16	22.40±0.20	30+4 -0.5	3	0	18
	50	60.5±0.3	25±3			
20×50	20	26.45±0.20	35+4 -0.5	3	-1	18
	50	60.5±0.3	25±3			
25×75	25	32.55±0.25	40+4 -0.5	5	14	25
	75	89.6±0.3	40±5			
40×75	40	48.70±0.30	55+4 -0.5	5	-4	25
	75	89.6±0.3	40±5			
50×100	50	60.80±0.30	63+4 -0.5	5	0	30
	100	114.8±0.4	50±5			
65×125	65	76.60±0.30	61+4 -0.5	5	19	38
	125	140.9±0.4	65±5			
75×150	75	89.60±0.30	64+4 -0.5	5	27	44
	150	166.1±0.5	80±5			
100×200	100	114.70±0.30	84+4 -0.5	5	36	48
	200	217.30±0.55	105-0			
125×250	125	140.85±0.35	104+4 -0.5	5	34	58
	250	268.55±0.60	125-0			
150×250	150	166.00±0.40	132+4 -0.5	5	-1	58
	250	268.55±0.60	125-0			
200×300	200	217.00標準	145標準	5	12	70
	300	319.75±0.65	140-0			

備考) 透明の外継手45DLは呼び径50、75、100のみとなります。  
外継手には、流れ角度1° 10'の勾配が付いています。

## チーズ (二重T)

チーズ (略号：二重T)



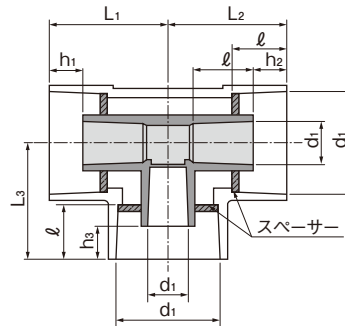
単位：mm

呼び径		受口内径 $d_1$	受口長さ $\ell$	スペーサー の厚さ	$h_1$ (標準)	$h_2$ (標準)	$h_3$ (標準)	$L_1$ (標準)	$L_2$ (標準)	$L_3$ (標準)
内継手×外継手	内継手側 外継手側									
16×50	16	22.40±0.20	30+4 -0.5	3	14	14	14	59	59	59
	50	60.5±0.3	25±3							
20×50	20	26.45±0.20	35+4 -0.5	3	9	9	9	59	59	59
	50	60.5±0.3	25±3							
25×75	25	32.55±0.25	40+4 -0.5	5	30	31	30	88	89	88
	75	89.6±0.3	40±5							
40×75	40	48.70±0.30	55+4 -0.5	5	6	7	6	88	89	88
	75	89.6±0.3	40±5							
50×100	50	60.80±0.30	63+4 -0.5	5	16	17	16	112	113	112
	100	114.8±0.4	50±5							
65×125	65	76.60±0.30	61+4 -0.5	5	30	31	30	140	141	140
	125	140.9±0.4	65±5							
75×150	75	89.60±0.30	64+4 -0.5	5	49	50	49	169	170	169
	150	166.1±0.5	80±5							
100×200	100	114.70±0.30	84+4 -0.5	5	68	69	68	220	221	220
	200	217.30±0.55	105-0							
125×250	125	140.85±0.35	104+4 -0.5	5	77	77	77	264	264	264
	250	268.55±0.60	125(最小)							
150×250	150	166.00±0.40	132+4 -0.5	5	34	34	34	264	264	264
	250	268.55±0.60	125(最小)							
200×300	200	217.00(標準)	145(標準)	5	39	39	39	305	305	305
	300	319.75±0.65	140(最小)							

備考) 透明の外継手は呼び径100以下となります。  
 外継手 (透明) の呼び径65は、色が異なります。  
 外継手には、流れ角度1° 10' の勾配が付いています。  
 サイズによっては、製造工程上やむを得ず外継手を割って溶接しております。

## 異径チーズ（二重異径T）

チーズ（略号：二重T）



単位：mm

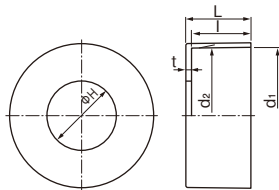
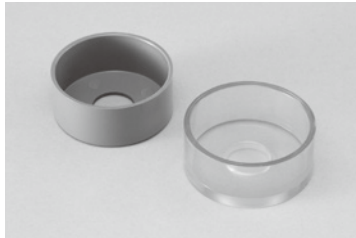
呼び径		受口内径 $d_1$	受口長さ $l$	スペーサーの厚さ $t_1$	$h_1$ (標準)	$h_2$ (標準)	$h_3$ (標準)	$L_1$ (標準)	$L_2$ (標準)	$L_3$ (標準)	
(25×16) × (75×50)	内継手側	25	32.55±0.25	40+4 -0.5	5	21	22	25	74	75	73
		16	22.40±0.20	30+4 -0.5	3						
	外継手側	75	89.6±0.3	40±5	5						
		50	60.5±0.3	25±3	3						
(40×16) × (75×50)	内継手側	40	48.70±0.30	55+4 -0.5	5	6	7	16	74	75	73
		16	22.40±0.20	30+4 -0.5	3						
	外継手側	75	89.6±0.3	40±5	5						
		50	60.5±0.3	25±3	3						
(40×25) × 75	内継手側	40	48.70±0.30	55+4 -0.5	5	15	16	21	88	89	88
		25	32.55±0.25	40+4 -0.5							
	外継手側	75	89.6±0.3	40±5							
(50×25) × (100×75)	内継手側	50	60.80±0.30	63+4 -0.5	5	17	18	29	98	99	102
		25	32.55±0.25	40+4 -0.5							
	外継手側	100	114.8±0.4	50±5							
		75	89.6±0.3	40±5							
(50×40) × (100×75)	内継手側	50	60.80±0.30	63+4 -0.5	5	8	9	14	98	99	102
		40	48.70±0.30	55+4 -0.5							
	外継手側	100	114.8±0.4	50±5							
		75	89.6±0.3	40±5							
(75×50) × (150×100)	内継手側	75	89.60±0.30	64+4 -0.5	5	37	38	28	142	143	138
		50	60.80±0.30	63+4 -0.5							
	外継手側	150	166.1±0.5	80±5							
		100	114.8±0.4	50±5							

備考) 透明の外継手は75×50、75のみとなります。  
 外継手には、流れ角度1° 10'の勾配が付いています。  
 サイズによっては、製造工程上やむを得ず外継手を割って溶接しております。

## 1. エンドキャップ

外管の管端部を閉じる場合に使用します。(内管との間には隙間があるため完全には塞ぎません。)

内管との隙間を塞ぐ必要がある場合は、シーリング材などで埋めてください。次ページ構成例の注意をご確認ください。



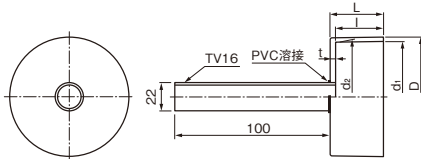
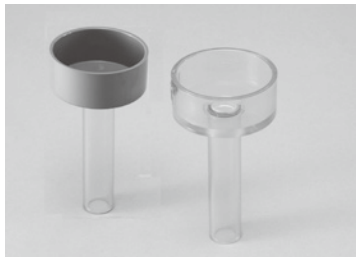
単位：mm

呼び径	d <sub>1</sub>	d <sub>2</sub>	ℓ	L	t	H
16×50	60.50±0.30	59.50±0.30	25±3	28.1	3.1	23
20×50	60.50±0.30	59.50±0.30	25±3	28.1	3.1	27
25×50	60.50±0.30	59.50±0.30	25±3	28.1	3.1	33
25×75	89.60±0.30	88.30±0.30	40±5	43.6	3.6	33
40×75	89.60±0.30	88.30±0.30	40±5	43.6	3.6	49
50×100	114.80±0.40	113.20±0.40	50±5	54.0	4.0	61
65×125	140.90±0.40	139.10±0.40	65±5	70.5	4.5	77
75×150	166.10±0.50	163.90±0.50	80±5	86.0	5.5	90
100×200	217.40±0.60	214.70±0.55	108-3	114.0	5.5	115
125×250	268.60±0.60	265.45±0.60	128-3	135.0	6.5	141
150×250	268.60±0.60	265.45±0.60	128-3	135.0	6.5	166
200×300	319.80±0.70	316.20±0.65	145-5	153.0	7.5	218

備考) 透明のエンドキャップはφ50×100以下となります。

## 2. ドレンパイプ付きエンドキャップ

漏液の排出を容易にします。



単位：mm

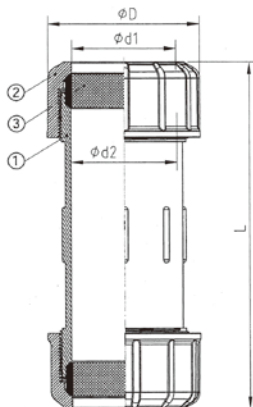
呼び径	d <sub>1</sub>	d <sub>2</sub>	D	ℓ	L	t
50	60.50±0.30	59.50±0.30	66.7	25±3	28.1	3.1
75	89.60±0.30	88.30±0.30	96.8	40±5	43.6	3.6
100	114.80±0.40	113.20±0.40	123.5	50±5	54.0	4.0
125	140.90±0.40	139.10±0.40	151.0	65±5	70.5	5.5
150	166.10±0.50	163.90±0.50	178.1	80±5	86.0	6.0
200	217.40±0.55	214.70±0.55	230.0	108-3	114.0	6.0
250	268.55±0.60	265.45±0.60	283.0	128-3	135.0	7.0
300	319.75±0.65	316.25±0.65	336.2	145-5	153.0	8.0

備考) 透明のドレンパイプ付エンドキャップはφ100以下となります。  
※呼び径100以下のドレンパイプはTV16、125以上はTV20となります。

## 3. ウルトラユニオン (東栄管機 (株) の製品です) 適用：排水用途 (内管の接合には使用できません)

内管及び外管を二重管用継手に接着する場合、施工性を向上させるため、外管のやりとり施工に使用します。

また、外管の伸縮処理としての効果があります。(内管はコの字配管などで伸縮処理してください。)



部番	名称	材質
①	ボディ	UPVC
②	キャップ	UPVC
③	シール	EPDM

塩ビ製の本体とキャップで構成されキャップを回転してねじ込み固定します。ゴムシールの材質はEPDMを使用しています。

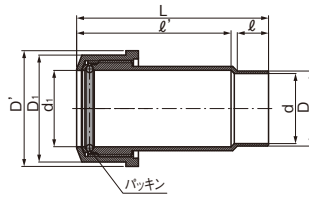
単位：mm

呼び径	L	D	d <sub>1</sub>	d <sub>2</sub>
50	175.0	88.6	59.8	63.8
75	277.0	130.0	88.8	91.2
100	310.0	160.5	113.8	116.0



**注意** 管に内圧が加わった場合は抜け出しますので、伸縮を配慮して固定してください。耐薬品性は塩ビより劣る場合がありますので、お問合せください。

#### 4. 片差しユニオン (KU) (取扱商品) (東栄管機株 製)



単位：mm

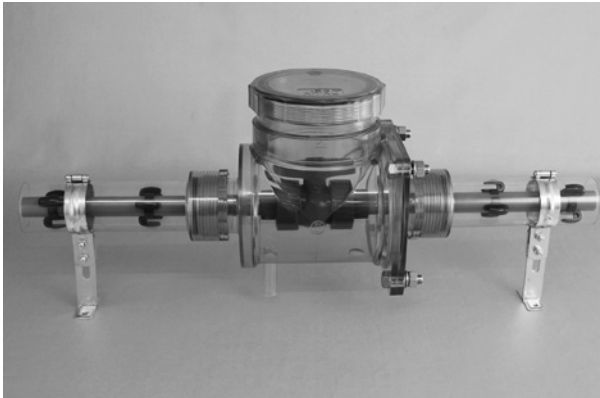
サイズ	d <sub>1</sub>	D <sub>1</sub>	D'	d	D	ℓ	ℓ'	L
50	61.0	85.5	92.5	56.0	60.0	25	123.5	153.5
75	91.0	120.0	130.0	83.0	89.0	40	173.0	221.0
100	116.0	148.0	160.0	107.0	114.0	50	212.5	272.0

※差口部はパイプ外径と同じです。

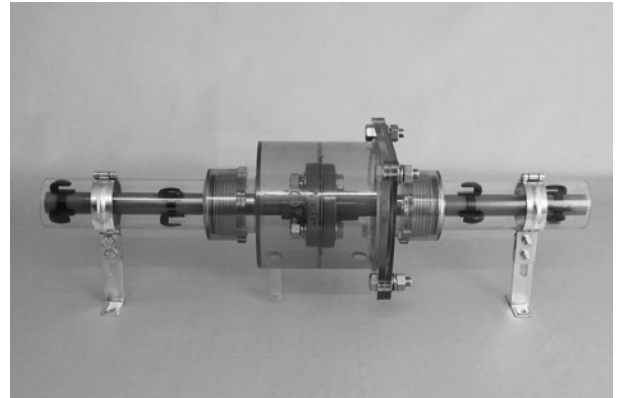
**!** **注意** 管に内圧が加わった場合は抜け出しますので、伸縮を配慮して固定してください。耐薬品性は塩比より劣る場合がありますので、お問合せください。

#### 〈付属品〉

##### ボールバルブカバー



##### フランジカバー



注) この製品は、飛散防止用であり水密性はありません。  
内水圧が加わると、接合部から漏れや破損が発生します。  
※サイズは別途お問い合わせ下さい。

#### 漏液センサ (推奨品)

NP型二重管配管へ推奨の漏液センサを設置することで、内管から外管内に流出した薬液の検知が可能です。推奨センサは、透明パイプに外付けができます。

推奨センサ……………TK-010N2 (東横化学(株)製)

適用管種……………TV16 (透明PVC, 外径φ22)

検 知…非接触の光感応センサーです。流体が配管内満水の状態で正確に検知します。

設置場所…センサ本体は、簡易防水ですが、設置箇所は屋内に限ります。

配管 外管の最下流部にTV16を配管しセンサを設置することを推奨します。

漏液が保護配管内に流出した場合、センサ設置箇所が満水になるよう、配管の下方をバルブで密封してください。

なお、外管内に水圧が加わらないよう配管経路は閉塞させず、必ず別途にドレン配管を設置してください。

電 源…DC24V (ACからのDC変換装置はお客様にて別途用意が必要です)



製品イメージ写真  
(管は実際のものとは異なります)

#### 問い合わせ先

センサに関しての問い合わせ：東横化学(株) 機器・装置事業部 機器販売部 機器販売チーム

TEL：044-435-5860 URL：<http://www.toyokokagaku.co.jp/>

配管に関しての問い合わせ：日本プラスチック工業(株)

## 二重管・継手の保証について

### 保証期間と範囲

- (1) 保証期間は納入日から1年間です。  
保証期間中に正常なご使用にもかかわらず弊社製品が破損し、弊社にご連絡いただいた場合は、直ちに原因究明し、製品に瑕疵がある場合は、その製品を無料交換します。  
ただし、修理工事費等の二次的補償は含みません。
- (2) この製品の保証は日本国内で使用される場合に限りです。
- (3) 次の原因による修理・交換は有料とさせていただきます。
  - ①保証期間経過後の破損
  - ②取扱いの不注意や正常でない使用または保管による破損
  - ③弊社以外（使用者など）の希望による仕様変更・改造に起因する破損
  - ④天災・火災などの災害および不可抗力による破損
- (4) 製品の破損による損害、その他の本製品の使用によって生じた損害について、特に人の生命・身体または本製品以外の設備財産に対する損害について、弊社は一切その責任を負いかねますのでご了承ください。



## 取扱いの留意事項

### 1. 施工について

- 1) 接着接合については「ニホンパイプカタログ水道用・一般用」の施工案内に準じて取り扱ってください。
- 2) 透明パイプは透明性重視の特殊素材のため、硬く切断しにくいことがあります。  
特に低温時での切断は割れやすいので、ご注意ください。  
なお、切断は目の細かいノコギリや丸鋸かロータリーカッターをご使用ください。はさみ形状のパイプカッターは使用しないでください。
- 3) 二重管は外管と内管との間の空気層の温度上昇防止のため、直射日光の当たる配管はお避けください。
- 4) やむを得ず屋外配管される場合は、外管にはVU管をご使用いただき透明パイプは使用しないでください。
- 5) また、熱による配管の伸縮を吸収する措置（エルボ返し等）を施してください。この場合、外管にはさらに伸縮継手を設置いただくことをお奨めします。（伸縮継手設置方法は、通常の塩ビ配管と同様の方法となります。）また、内管内を流れる液体の温度変化が大きい場合や、温度差の大きい場所につきましても、同様に伸縮吸収措置を施してください。
- 6) 管の固定部には締め付けによる応力集中が発生しないよう施工をしてください。  
締め付けによる応力集中を防ぐため、支持金具は幅広のバンドタイプをご使用ください。
- 7) 接着接合の場合は、接合後の管内の換気を十分に行ってください。  
接合後、管路を閉塞状態にすると溶剤クラック（溶剤蒸気による塩ビ管の小さな亀裂）が発生する恐れがあります。接着剤の塗りすぎにはご注意ください。エアブローで通気するなどして、溶剤臭が無くなるまで管路を密閉しないでください。特に冬季配管にはご注意ください。
- 8) バルブソケットなど、塩ビ製品のネジ部にはシールテープを使用してください。液状シール剤などを使用した場合は、ワレが発生する可能性があります。

### 2. 用途

- 1) 二重管の内管は圧力用途に使用する場合、液体温度35℃以下で使用圧力（静水圧）0.75MPa以下で使用ください。
- 2) 二重管の外管は排水用途仕様であり、水圧を負荷させないでください。
- 3) 圧縮空気等の圧力気体の輸送には使用しないでくだ

さい。

破損時に鋭利な管の破片が圧縮空気により飛散し大変危険です。

- 4) 屋外露出配管の場合、直射日光に長時間さらしますと変色する恐れがあります。
- 5) 透明パイプは、薬液により変色する恐れがあります。
- 6) 二重管は埋設配管に使用しないでください。
- 7) 二重管及び透明パイプは水道用途及び食品用途に適合していません。
- 8) 透明パイプ（TV-VU）単体の使用圧力（静水圧）は、 $\phi 50$ 、75が0.4MPa以下、 $\phi 100$ が0.3MPa以下です。  
VU管単体は0.4MPa以下です。  
なお、使用温度は液体温度35℃以下でご使用ください。  
また無圧用途では、液体温度45℃未満でご使用ください。

### 3. 内管から液漏れした場合の注意

- 1) 外管内から万一薬液が飛散した場合、管路に近づく場合は保護メガネ・手袋・防護服を着用してください。
- 2) 配管内の水圧は直ちにゼロにしてください。
- 3) 外管内に溜った薬液は直ちに排水させ、長時間放置しないでください。
- 4) エンドキャップの隙間シール部やフランジカバーなどからの薬液飛散にご注意ください。

### 4. 取扱いの注意

- 1) 透明パイプはスリキズ防止のため、輸送は梱包した状態で行ってください。
- 2) 管は斜めに立て掛け保管しますと、たわみくせがつく恐れがありますので、行わないでください。
- 3) 二重管の傷つき・破損、またケガ防止のために、取扱いは丁寧に行ってください。
- 4) その他の注意事項については、「ニホンパイプカタログ水道用・一般用」に準じてください。

# 6

## 接合用品

### 目次

- |                    |     |
|--------------------|-----|
| 1. 接合用品の種類         | 6-2 |
| 2. 接合用品の使用量 (参考数値) | 6-5 |

# 1. 接合用品の種類

## 1-1. 適用製品一覧 (株)クボタケミックスの製品です)

分類	品名	容量	性状	適用製品													
				水道管	接着受口用の管	H継手	水道用透明継手	透明DV継手	透明VU継手	ブランチ継手	塩ビ管用管継手	鉄筋コンクリート管継手	陶管用継手	マス充填用マンホール	FW管用継手	推進管SSPS	
ビニル系接着剤	接着受口用接着剤《タフダイナ青》	500g、1kg缶	液状	○	○*1					○							
	大口径管用接着剤《タフダイナ黄》	1kg、3kg缶	液状		○*2												
	HI管用接着剤《タフダイナHI、HI(白)》	500g、1kg缶	液状			○	○										
	ブルー接着剤《カラータフダイナブルー》	500g、1kg缶	液状					○	○								
	SVR接着剤	200gチューブ	パテ状1液性									△*3					
エポキシ系接着剤	KCケーシーボンド	冬期用	1kg×2缶 5kg×2缶	パテ状2液性							○	○	○	○	○		
		夏期用	1kg×2缶 5kg×2缶	パテ状2液性								○	○	○	○	○	
変性シリコーン系接着剤	推進管用接着剤《SPエスピーボンド》	400g	シーラント状														○


△注意 各接着剤・接着剤は、表に示した○印の製品に対してのみ適用します。指定以外のものには使用しないでください。

- \*1. 呼び径200以上の管の接合や、夏場の乾燥しやすい場合は、大口径管用接着剤を使用してください。
- \*2. 大口径管用接着剤は下水・農水専用です。水道等の飲料用管路には絶対に使用しないでください。
- \*3. SVR接着剤は一段落ちのブランチ継手(90SVR200×150等)・卵形管継手には、使用しないでください。

区分	性状	品名	容量	適用製品
滑剤	液状	Vソープ	1kg、2kg	ゴム輪(RR)受口・SUSカラーへの接合用

## 1-2. 滑剤

### ●Vソープ




※写真は1kg(左)・2kg(右)です。

容量：1kg(ハケ付)、2kg(ハケなし)  
 性状：粘液状  
 主成分：カリ石けん(水溶性)  
 用途：ゴム輪(RR)受口接合用、SUSカラーの接合用  
 規格：メーカー規格品

サイズ	入り数
1kg	10
2kg	6

## 1-3. ビニル系接着剤

### ●接着受口用接着剤《タフダイナ青》



※写真は1kg缶です。

容量：500g缶(ハケ付)、1kg缶(ハケ付)  
 性状：低粘度速乾性(粘度150mPa・s)  
 用途：接着受口の接合用、カラー(WTA・WTB)の接合用(呼び径150以下)  
 規格：日本水道協会規格JWWA S101品

△注意 乾きやすいため、夏期やφ200以上の大口径管の接合には適しません。

サイズ	入り数
500g缶	24
1kg缶	10

### ●大口径管用接着剤《タフダイン黄》



※写真は1kg缶です。

容量：1kg缶（ハケつき）、3kg缶（ハケなし）  
 性状：高粘度遅乾性（粘度1,000mPa・s）  
 用途：接着受口の接合用、カラー（WTA・WTB）の接合用（呼び径200以上）、特に夏期配管に適します。  
 規格：メーカー規格品

⚠注意 下水、農水専用です。  
 水道等の飲料用管路には絶対に使用しないで下さい。

サイズ	入り数
1kg缶	10
3kg缶	6

### ●HI管用接着剤《タフダインHI》《タフダインHI（白）》



容量：500g缶（刷毛つき）、1kg缶（刷毛つき）  
 性状：低粘度速乾性（粘度500mPa・s）  
 用途：HI接着受口の接合用  
 規格：日本水道協会規格 JWWA S101

サイズ	入り数
500g缶	24
1kg缶	10

### ●ブルー接着剤《カラータフダインブルー》



容量：500g缶（刷毛つき）、1kg缶（刷毛つき）  
 性状：低粘度速乾性（粘度150mPa・s）  
 用途：接着受口の接合用（呼び径150以下）  
 規格：日本水道協会規格 JWWA S101  
 ⚠注意：HI管には使用しないでください。

サイズ	入り数
500g缶	24
1kg缶	10

### ●SVR接合剤



容量：200gチューブ  
 性状：パテ状  
 用途：一段落ちを除くブランチ継手（SVR・SVRF）のビニル本管への取付用  
 規格：メーカー規格品

⚠注意：1段落ち支管（200-150）等には使用できません。  
 SVR接合剤は湧水多量地盤では使用できません。

サイズ	入り数
200gチューブ	150

#### ⚠ビニル系接着剤に関する注意

##### 保管上のご注意


1. 接着剤は引火性の溶剤を含んでいますので、火気のある所や静電気の発生する所では使用・保管しないで下さい。
2. 接着剤は消防法第2条の危険物第4類第一石油類に該当するため、200L以上保管する場合は危険物倉庫内に保管して下さい。（ただし、都市によっては200L未満でも火災予防条例等の規制を受けますからご注意下さい。）
3. 使用后、接着剤が残った場合は容器のフタを密閉し、冷暗所に保管して下さい。
4. 刺激臭がない又はゼリー状になっている場合は、接着効果がなくなっている可能性がありますので、使用しないで下さい。
5. 有機溶剤が含まれていますので吸い込むと有毒です。取扱い作業場所は局所排気装置等を設けて溶剤臭を取り除いて下さい。

##### 使用上の注意

1. 接着剤は、薄く均一に塗って下さい。又ソルベントクラッキング（亀裂現象）異臭の防止のため、接合部からはみ出した接着剤はウエス等で拭き取って下さい。
2. ブランチ継手の取り付けには、KCケーシーボンド・SVR接合剤・タフタイトEPSを使用して下さい。ただし、本管がCH・Eパイプの場合や、一段落ちブランチ継手の取り付けにはSVR接合剤を使用しないで下さい。この場合の取り付けにはKCケーシーボンドを使用して下さい。

## 1-4. エポキシ系接合剤

### ●KCケーシーボンド



容量：主剤1kg缶＋硬化剤1kg缶、主剤5kg缶＋硬化剤5kg缶  
 性状：パテ状  
 用途：鉄筋コンクリート本管へのブランチ継手・AA継手・BA継手の取付け用、マンホール・マス接続部への充填用  
 規格：メーカー規格品

		サイズ				入り数
		主剤1kg缶＋硬化剤1kg缶				1セット
		主剤5kg缶＋硬化剤5kg缶				1セット

		硬化時間 (冬期用)				硬化時間 (夏期用)					
温度		0℃	5℃	10℃	20℃	温度	10℃	15℃	20℃	30℃	40℃
硬化時間		約120分間	約100分間	約60分間	約40分間	硬化時間	約120分間	約90分間	約60分間	約45分間	約30分間

### ⚠エポキシ系接合剤に関する注意

#### 使用方法

1. 接合箇所のゴミ・油・水などはウエスで拭取ってください。
2. ゴムまたはビニル手袋を着用し、主剤と硬化剤を同じ量ずつ1回使用分だけ取り出し、色が均一になるまでよく練り合わせてください。
3. ねり合わせ際、手袋に付着する場合は、手袋に水を少量つけながら作業してください。特に、温度が高くなると付着しやすくなります。
4. 低温時などで、硬くて缶から取り出しにくい場合は、缶を温水などにつけて柔らかくなる状態に温めてご使用ください。ただし、直火による加熱は絶対にしないでください。
5. 混練後は硬化がはじまりますので、速やかにご使用ください。

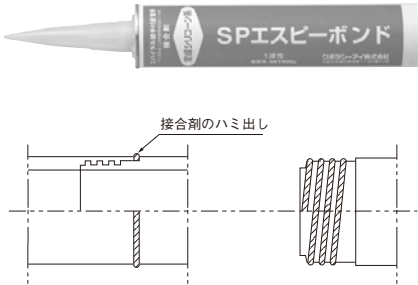
#### 取扱い上の注意事項

1. 皮膚についた場合は、ただちに石けんと水で洗ってください。人によっては、かぶれなどの皮膚障害を起こすことがあります。
2. 万一眼に入った場合は水でよく洗い流した後、必要に応じて医師の診察を受けてください。
3. 取扱い後は手洗いおよびうがいを充分に行ってください。

## 1-5. 変性シリコン系接合剤

### ●推進管用接合剤《SPエスピーボンド》

スパイラル継手付直管の接合用



容量：400g  
 性状：シリコン変性ポリマー系弾性  
 規格：メーカー規格品

⚠使用上のご注意

1. 受口・差口の砂やドロ等の付着は漏水の原因となりますので接合面を水で清掃し、濡れた状態で接合剤を塗布してください。
2. 接着剤は、下図に示す通り、差口の溝部全体に塗布し、直ちに接合してください。
3. 接合剤の外面側へのハミ出しを確認し、全周からのハミ出しがない場合は塗布量が不足で漏水する場合がありますので、必ず規定量を塗布してください。
4. 金属管用のチェーンレンチを用いると過大な締め付けとなり、また管外面にキズが付きますので使用は避けて下さい。はめ合せが固い場合は、ベルトレンチをご使用下さい。

サイズ	入り数
400g	10

## 2. 接合用品の使用量（参考数値）

これらの使用量は目安を示すものですので、発注時には、現場のロスを見込んで、2～3割多目にしてください。

### ● ゴム輪接合のときのVソープ使用量

単位：g/1ヶ所

呼び径	40	50	75	100	125	150	200	250	300	350	400	450	500	600
使用量	5	5	7	10	15	20	25	35	50	65	90	115	140	190

### ● 接着(TS)受口接合のときの接着剤使用量

単位：g/1ヶ所

接着剤の種類	呼び径	13	16	20	25	30	40	50	65	75	100	125	150	200	250	300	350	400	450	500	600
タフダイ青		0.6	0.8	1.1	1.6	2.1	3.3	4.8	6.6	10	15	20	30	—	—	—	—	—	—	—	—
タフダイHI,HI(白)		0.6	0.8	1.1	1.6	2.1	3.3	4.8	6.6	8.1	13	20	30	55	85	120	—	—	—	—	—
タフダイ黄		—	—	—	—	—	—	—	—	—	—	—	—	55	90	125	175	220	275	350	525

### ● 接着(DV)受口接合のときの接着剤使用量

単位：g/1ヶ所

呼び径	40	50	65	75	100	125	150	200	250	300	350	400	450	500	600	700
接着剤の種類	タフダイ青・カラータフダイブルー							大口径管用接着剤（タフダイ黄）								
使用量	4	5	7	10	15	20	30	55	90	125	175	220	275	350	525	700

### ● 塩ビ本管用ブランチ継手の取付けのときの接合剤使用量

単位：g/1ヶ所

接着剤・接合剤の種類	取付け管の呼び径			
	100	125	150	200
SVR接合剤	100	100	100	100
KCケーシーボンド	400	400	400	400

△注意 本管が卵形管の場合や一段落支管の取付けには、SVR接合剤を使用しないでください。

### ● ヒューム本管用ブランチ継手の取付けのときの接合剤使用量

単位：g/1ヶ所

接合剤の種類	本管の呼び径	取付け管の呼び径			
		100	125	150	200
KCケーシーボンド	150～300	700	800	900	1050
	350～450	850	950	1100	1250
	500～900	1100	1250	1450	1600
	1000以上	1150	1300	1550	1700

備考：本表は90度支管に適用します。管軸60度支管は、本表の50%増とします。

### ● AA・BA継手の取付けのときの接合剤使用量

単位：g/1ヶ所

接合剤の種類	本管の呼び径	取付け管の呼び径			
		100	125	150	200
KCケーシーボンド	150～450	700	800	900	1050
	500～800	850	950	1100	1250
	900～1350	1100	1250	1450	1600
	1500～2000	1150	1300	1550	1700

### ● 推進用スパイラル継手付直管の接合時の接合剤(SPエスピーボンド)使用量

単位：g/1ヶ所

呼び径	150	200	250	300	350	400	450	500
使用量	60	80	100	130	190	220	260	300
接合可能箇所目安 (箇所/1本) NET400g	6	5	4	3	2	1.8	1.5	1.3



# 7

## 技術資料 他

### 目次

1. 一般物性	7-2
2. 品質・性能	7-3
3. 耐薬品性	7-5
4. 管種毎の比較	7-6
5. 施工	7-7



# 1. 一般物性

## ①塩化ビニル管

(23°C)

性質	項目	試験方法	単位	ビニルパイプ	HIビニルパイプ	TV/TV-VU	備考
物理的性質	色	—	—	灰色	暗い灰青色	透明	
	比重	JIS K7112	g/cm <sup>3</sup>	1.43	1.40	1.35	水中置換法
	硬度	JIS K7215	ロックウェル	110~120	110~120	—	
	吸水率	JIS K7209	mg/cm <sup>3</sup>	0.01	0.10以下	—	
機械的性質	引張降伏強度	JIS K6815	MPa	49~50	43~46	52.0	
	引張弾性率(ヤング率)	JIS K7113	MPa	3334	2802	—	15°C
	圧縮強度	JIS K7181	MPa	72.6	61~65	—	
	ポアソン比	JIS K7161	—	0.37~0.38	0.38~0.39	—	
	曲げ強度	JIS K7171	MPa	76.8~77.8	66.2~69.6	72.7	
	曲げ弾性率	JIS K7171	MPa	3110~3290	2550~2690	2577	
熱及び電気的性質	線膨張係数	JIS K7197	°C <sup>-1</sup>	6~7×10 <sup>-5</sup>	7×10 <sup>-5</sup>	—	TMA法
	比熱(比熱容量)	JIS K7123	J/(g・K)	0.85~1.17	0.85~1.17	—	転移温度測定方法
	熱伝導率	温度傾斜法	W/(m・K)	0.20~0.21	0.17~0.18	—	室温
	体積固有抵抗	JIS K6911	MΩ・cm	3~5×10 <sup>9</sup>	10 <sup>9</sup> 以上	—	
	ビカット軟化温度	JIS K6741	°C	85~87	84~86	75.8	
	燃焼性	JIS C8430	—	自己消火性	自己消火性	自己消火性	
	使用限界温度	—	°C	45*	45*	45*	

※) この温度は、無圧で外力が加わらない場合であり、使用条件により低下しますので、別途お問い合わせ下さい。  
備考) TV,TV-VUの引張降伏強度及びビカット軟化温度は、実測値(試験値)です。

## ②水道用ポリエチレン二層管

性質	項目	単位	試験方法	1種
物理的性質	密度	g/cm <sup>3</sup>	JIS K6922-2	0.910~0.942未満
	吸水率	%	JIS K7209	0.03以下
機械的性質	引張降伏強度	MPa	JIS K7161	9.8以上
	引張伸び	%	JIS K7162	350以上
	曲げ強度	MPa	JIS K7171	9.8以上
	M R S	MPa	ISO 1167-1.2, 9080, 12162	5
熱及び電気的性質	熱伝導率	W/m・K	JIS A1413	0.34
	線膨張率	10 <sup>-5</sup> /°C	JIS K7197	16~18
	比熱	J/g・°C	JIS K7123	2.3
	ビカット軟化温度	°C	JIS K7206	90以上
	脆化温度	°C	JIS K7216	-70°C以下
電気的性質	E S C R	時間	ASTM D1693	>1000

※上記の数値は測定値であり、性能を保証するものではありません。

## 2. 品質・性能

### ①水道用塩化ビニル管 (JIS K 6742 に規定する性能)

性能項目	試験温度	性能
引張降伏強さ	23 ± 2℃	23℃における引張降伏強さが 45MPa 以上 (HI 管は 40MPa 以上)
耐圧性	常温	4.0MPa × 1 分間で漏れその他の欠点がないこと
偏平性	23 ± 2℃	外径の 1 / 2 まで押し割れおよびひびのないこと
ビカット軟化温度	—	76℃以上
浸出性	常温	濁度 0.5 以下 (0.2 以下) <sup>(3)</sup>
		色度 1 度以下 (0.5 度以下) <sup>(3)</sup>
		TOC 消費量 1mg/ℓ 以下 (0.5mg/ℓ 以下) <sup>(3)</sup>
		鉛 0.008mg/ℓ 以下 (0.005mg/ℓ 以下) <sup>(3)</sup>
		亜鉛 0.5mg/ℓ 以下 (0.1mg/ℓ 以下) <sup>(3)</sup>
		残留塩素の減量 0.7mg/ℓ 以下 (0.7mg/ℓ 以下) <sup>(3)</sup>
		臭気 異常がないこと (異常がないこと) <sup>(3)</sup>
		味 異常がないこと (異常がないこと) <sup>(3)</sup>
耐衝撃性 <sup>(1)</sup>	常温	割れやひび割れ等の異常があってはならない
		呼び径 13 16 20 25 30 40 50 75 100 125 150
		重鎮質量 (kg) 1 3 9
		落下高さ (cm) 100 125 150 200 100 150 200 100 150 175 200
不透明性 <sup>(2)</sup>	常温	可視光透過率が 0.2% 以内

(1) HI に適用する。

(2) VP に適用する。

(3) ( ) 内は日本水道協会の検査施行要領による浸出性。

### ②一般用塩化ビニル管 (JIS K 6741 に規定する性能)

性能項目	試験温度	性能
引張降伏強さ	23 ± 2℃	23℃における引張降伏強さが 45MPa 以上
耐圧性	常温	VP : 2.5MPa × 1 分間で漏れその他の欠点がないこと VU : 1.5MPa × 1 分間で漏れその他の欠点がないこと
偏平性	23 ± 2℃	外径の 1/2 まで押し割れおよびひびのないこと
ビカット軟化温度	常温	76℃以上
接合部耐圧性 <sup>(1)</sup>	常温	VP : 2.5MPa × 1 分間で漏れその他の欠点がないこと
		VU : 1.5MPa × 1 分間で漏れその他の欠点がないこと

(1) 圧力輸送用のゴム輪受口及び接着受口をもった管に適用し、これらの管ではこれをもって耐圧試験に代えることができる。

### ③水道用ポリエチレン二層管 (JIS K 6762 に規定する性能)

試験項目	試験温度	性能
耐圧試験 (水圧)	—	漏れ、その他の欠点がないこと
加熱伸縮試験	1種 : 100 ± 2℃	± 3%以内
浸出試験	常温	濁度 : 0.5 度以下 残留塩素減量 : 0.7mg/ℓ 以下
		色度 : 1 度以下 臭気 : 異常がないこと
		全有機炭素 : 1mg/ℓ 以下 味 : 異常がないこと
内圧クリープ試験	20 ± 1℃ 80 ± 1℃	割れ、その他の欠点がないこと
塩素水試験	60℃ ± 1℃	水泡発生がないこと
カーボン濃度測定	—	2. 0mass% ~ 2. 5mass%
カーボン分散測定	—	3 以下
熱安定性試験	—	20min 以上

## ●使用圧力

水道用ポリエチレン二層管の最高使用圧力は水道用途において 0.75MPa (7.6kgf/cm<sup>2</sup>) 以下であり、埋設配管に使用願います。露出配管等で、水温が上がるような場合は、使用圧力を下表のように低くすることを推奨します。

単位 MPa

種類 (使用材料)	使用温度	20℃	25℃	30℃	35℃	40℃
1 種二層管	最高許容圧力	1.00	0.92	0.85	0.77	0.71
(PE50)	使用圧力	0.75	0.69	0.64	0.58	0.53

## ④電線管 (JIS C 8430 に規定する性能)

性能項目	性 能	備 考													
耐圧縮性	サンプルに 1250 <sup>+5°</sup> N の荷重を加えたときの、初期外径からの減少率が 25% 以下であり、その荷重を取り去ったとき、10% 以下でなければならない。さらにサンプルには目視で見えるひび又は割れがあってはならない。	JIS C 8430													
	完成品から外径に等しい長さの試料を採り、平板間にはさみ、5℃以上 30℃以下の空気中において、管軸と直角の方向に毎分約 10mm の速さで圧縮荷重を加えたとき、試料が割れず、かつ試料の内面が接着するまでの最大の圧縮荷重を 20℃における圧縮荷重に換算し、その値が次に掲げる値以上であること。	電気用品安全法													
	<table border="1"> <thead> <tr> <th>呼び径</th> <th>22 以下</th> <th>28</th> <th>36 ~ 42</th> <th>54</th> <th>70</th> <th>82</th> </tr> </thead> <tbody> <tr> <td>圧縮荷重 (N)</td> <td>640</td> <td>1,420</td> <td>1,910</td> <td>2,550</td> <td>3,190</td> <td>4,750</td> </tr> </tbody> </table>	呼び径	22 以下	28	36 ~ 42	54	70	82	圧縮荷重 (N)	640	1,420	1,910	2,550	3,190	4,750
呼び径	22 以下	28	36 ~ 42	54	70	82									
圧縮荷重 (N)	640	1,420	1,910	2,550	3,190	4,750									
耐衝撃性	サンプルに 2.0 <sup>+0.02</sup> kg のハンマを落下高さ 100 ± 1mm から落下させ、目視で見ることのできるひび又は割れがなく、かつ、正常に使用できないような変形があってはならない。	JIS C 8430													
耐電圧	試験中にトリップ装置が作動してはならない。	JIS C 8430 電気用品安全法													
絶縁抵抗	電気絶縁抵抗値が 100M Ω 以上でなければならない。	JIS C 8430 電気用品安全法													
火災の延焼	試験炎によってサンプルに着火しないこと。サンプルが燃焼するか、燃焼せずに溶けてなくなった場合、規定内に燃焼又は炭化の形跡がないこと。またティッシュペーパーに着火しないこと。	JIS C 8430 電気用品安全法													
温度特性	初速度なしの自重でゲージが管内を通過しなければならない。	JIS C 8430													
耐熱性	試料外面に管軸方向に相互の距離が 200mm の 2 個の標点をしるし、70℃ ± 2℃ の温度に 3 時間保ち、室温まで自然冷却した後に標点間長さを測定し、その変化率が ± 1% 以下であること。	電気用品安全法													
引張強度	20℃における引張強さが 46MPa 以上であること。	電気用品安全法													

### 3. 耐薬品性

#### ①塩化ビニル管

区分	薬品名	温度(°C)			区分	薬品名	温度(°C)			区分	薬品名	温度(°C)		
		20	40	*60			20	40	*60			20	40	*60
無機酸	塩酸 35%	○	○	○	有機薬品	アセトアルデヒド	×	—	—	無機塩類 他	過マンガン酸カリウム	○	○	—
	塩素水	○	△	—		アセトン	×	—	—		重クロム酸カリウム	○	○	○
	次亜塩素酸 10%	○	○	○		アニリン	×	—	—		二硫化ナトリウム	○	○	△
	シアン酸	○	○	○		油・脂肪	○	○	○		次亜塩素酸カリウム(さらし粉)	○	—	—
	硝酸 70%	○	○	△		エチルアルコール	○	○	△		硫酸アルミニウム	○	○	○
	硝酸 95%	×	×	×		エチルエーテル	×	—	—		硫酸アルミニウムカリウム(明礬)	○	○	○
	(H <sub>2</sub> SO <sub>4</sub> ) (HNO <sub>3</sub> ) の混酸 50~40%:20~40%	○	○	—		エチレンクロライド	×	—	—		塩素ガス 乾性 100%	△	×	×
	50% : 50%	○	×	—		可塑剤	×	—	—		塩素ガス 湿性 5%	△	×	×
	(CrO <sub>3</sub> ) (H <sub>2</sub> SO <sub>4</sub> ) の混酸 25% : 20%	○	○	○		可塑剤入りシール剤	×	—	—		亜硫酸ガス 乾性	○	○	○
	弗化水素酸 10%	○	○	○		ガソリン	△	—	—		亜硫酸ガス 湿性	○	○	○
	硫化水素	○	○	○		グリセリン	○	○	○		アンモニア	○	○	○
	硫酸 60%	○	○	○		クレゾール水溶液 5%	○	△	×		その他多くのガス	○	○	○
硫酸 98%	○	△	×	クロロホルム	×	×	—	天然ガス	○	○	—			
リン酸 30%以上	○	○	○	ケトン類	×	—	—	石炭ガス	○	○	—			
オレイン酸 100%	○	○	○	酢酸エステル	×	×	—	漂白剤	○	○	—			
蟻酸 100%	○	○	×	四塩化炭素	×	×	×	各種メッキ液	○	○	○			
蟻酸 50%	○	○	△	石油	×	×	×	写真感光乳剤	○	○	—			
クロール酢酸	○	○	○	トリクロロエチレン 100%	×	×	×	写真現像液・定着液	○	○	—			
酢酸 95%以上	○	×	×	トルエン 100%	×	×	×	海水・塩水	○	○	○			
酢酸 95%未満	○	○	×	二硫化炭素	×	×	×	発酵アルコール	○	○	—			
脂肪酸	○	○	○	フェノール 6%	○	△	×	木材防腐剤(クレオソート)	×	—	—			
修酸	○	○	○	ブタノール	○	○	○	白あり駆除剤	×	—	—			
乳酸 50%	○	○	○	ベンゼン	×	×	×	アスファルトプライマー	×	—	—			
ピクリン酸	×	×	×	芳香族炭化水素	×	×	×	アスファルトコンパウンド	×	—	—			
マレイン酸 44%	○	○	○	ホルムアルデヒド(ホルマリン)	○	○	△	アスファルトフコーティング	×	—	—			
酪酸 20%	○	—	—	メチルアルコール	○	○	△	舗装用タール C-1	○	—	—			
アルカリ	アンモニア水 30%	○	○	△	無機塩類 他	メチレンクロライド 100%	×	×	×	舗装用タール C-3	○	—	—	
	水酸化ナトリウム	○	○	○		ラッカーシンナー	×	×	×	舗装用タール A-5	○	—	—	
	水酸化カリウム	○	○	○		大概の金属塩化物・硝酸塩・硫酸塩	○	○	○	舗装用タール B-3	×	—	—	
	石灰乳・石灰水	○	○	○		過塩素酸カリウム	○	○	—	舗装用タール B-5	×	—	—	
					過酸化水素 30%	○	○	—						

〈概要〉 ○：全く浸蝕されない。 ◯：浸蝕されないとみなせる。 △：若干浸蝕される。 ×：使用不可。 DIN16929-1957を参考にした。  
(管に圧力または他の応力を加えた状態では、別の挙動を示すことがあります。)

※60…使用限界温度は無圧用途で45℃です。

## ②水道用ポリエチレン二層管 (JIS K 6762 に規定する性能)

薬品名	温度℃		薬品名	温度℃		薬品名	温度℃		薬品名	温度℃	
	20	60		20	60		20	60		20	60
酸及び酸性薬品			アルカリ			有機溶剤			ガス		
塩酸	35%	◎◎	アンモニア水溶液	◎◎	◎◎	エチルアルコール	40%	◎◎	亜硫酸ガス	◎◎	◎◎
硫酸	60%	◎◎	苛性ソーダ	◎◎	◎◎	〃	95%	◎◎	炭酸ガス	◎◎	◎◎
〃	98%	※×	苛性カリ	◎◎	◎◎	メチルアルコール	◎◎	◎◎	天然ガス	◎◎	◎◎
硝酸	25%	◎◎	水酸化カルシウム	◎◎	◎◎	アセトン	※×	※×	一酸化炭素	◎◎	◎◎
〃	50%	※×	塩基			アニリン	※×	※×	塩素ガス	××	××
〃	51%以上	××							ベンゼン	××	××
リン酸	50%	◎◎	重クロム酸カリウム	◎◎	◎◎	四塩化炭素	××	××	植物油 ※※ 写真現像液 ◎◎ 海水 ◎◎		
酢酸	60%	※※	過マンガン酸カリウム	◎◎	◎◎	クロロホルム	××	××			
氷酢酸	◎◎	◎◎	炭酸カルシウム	◎◎	◎◎	二硫化炭素	××	××	ガソリン ※× 灯油 ※×		
クロム酸	◎◎	◎◎	塩化第二鉄	◎◎	◎◎	アセトアルデヒド	※×	※×			
蟻酸 <	80%	◎◎	塩化バリウム	◎◎	◎◎	エチルエーテル	××	××	尿素 ◎◎ 白蟻駆除材 ××		
蔞酸	◎◎	◎◎	硫酸	◎◎	◎◎	グリセリン	◎◎	◎◎			
乳酸	◎◎	◎◎	過酸化水素	10%	◎◎	ホルマリン	40%	◎◎	白		
オレイン酸	※×	※×	〃	30%	◎◎	トルエン	××	××			
マレイン酸	◎◎	◎◎	〃	90%	◎×						

◎使用できる ○若干浸食される。  
×使用できない ※水道水内に臭いが移行することがある。

注：この表は ISO/TR10358 に基づいたものである。  
(管に圧力又は他の応力を加えた状態では別の挙動を示すことがある)

## 4. 管種毎の比較

試験項目	二ホンパイプ(塩ビ管)	銅管	亜鉛メッキ鋼管	ポリエチレン管
機械的強度	強度が高く靱性もあり外力による折損の心配が少ない。	引張強さ大きい管肉が薄いので外傷を受けやすい。	引張大、外力による折損の心配がない。	VPの約1/5の強度であるが、可とう性に優れている。
耐薬品性	酸・アルカリ系には一般的に強い抵抗力がある。	耐アルカリ性が良好である。	耐酸性が悪く、著しく腐食する。	酸・アルカリ系には一般的に強い抵抗力がある。
電食	全く受けない。	受けやすい。	受けやすい。	全く受けない。
スケール	管肌が滑らかでスケールの発生がない。	スケールの発生は少ない。	スケールの発生がはげしい。	管肌が滑らかでスケールの発生がない。
燃焼性	自燃性がない。	燃えない。	燃えない。	燃焼性がある。
重量	軽くて取扱いが容易。	比重はVPの約5倍で重く、取扱いが不便である。	比重はVPの約5倍で重く、取扱いが不便である。	比重はVPより小さく、取扱いが容易である。
耐凍結性	凍結までの時間が長い。	弱い。	良好である。	良好である。
施工	簡単であり熟練を要しない。	熟練を要する。	熟練を要する。	やや熟練を要する。
価格	安価。	高価である。	VPよりやや高価である。	比較的安価である。

## ●硬質ビニル電線管と金属管との比較

	硬質ビニル電線管	金属管
絶縁性	管自体が絶縁物であるので、アースの必要がない	第3種接地工事、又は特別第3種接地工事の必要がある
加工性	容易、120~130℃で軟化するので、わん曲等の加工が容易	加工に手がかかる
耐蝕性	薬品などに侵食されることがない	浸食される
施工性	軽いため、施工が楽	重く、施工に不便
強度	やや弱い(但し、耐衝撃性ビニル管は耐衝撃強度大)	強い
価格	材料費・施工費共に安価	材料費・施工費共に高価

## 5. 施 工

### DV継手施工上のお願い

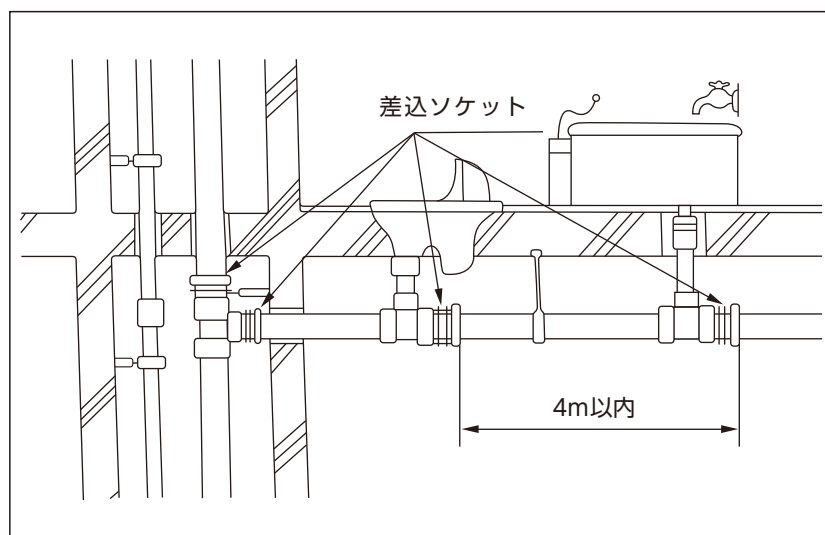
最近、生活様式の変化にともない、お湯が多量に使用されるようになったことから、排水管路に従来より高温のお湯が流れたり、また、外気温の変化によるパイプの温度変化から管路に熱伸縮（線膨張は鉄の6倍）が繰り返し発生するため、分岐部や曲がり部に応力集中が起こり、DV継手が破損することがあります。

また、DV継手に曲げを加えた配管をした場合、熱伸縮との関係で短期間にて継手が破損することがあります。

そこで、DV継手を建物配管にご使用の際は、熱伸縮作用による継手部への応力集中を防止し、継手の破損を防ぐため、分岐部や曲がり部に伸縮継手（スライドソケットや差込ソケット等）を設置することを推奨致します。

伸縮継手を設置する場合、横引配管においては合流部より2m以上の管及び、4mをこえるものは、4m毎に1ヶ所設置、縦配管においては各階毎の分岐部（2.8m）に1個を目安に設置して下さい。

### 〈施 工 例〉



その他、詳細な施工方法に関しては、各管種別のカタログを参考にして下さい。

## 塩ビ管の安全使用のための注意事項

△警告 残材・廃材の現場焼却はしないでください。  
塩ビ管・継手を燃やすと有害な塩化水素ガスが発生しとても危険です。絶対に燃やさないで下さい。  
廃材の処分は法令及び市町村条例に従って下さい。

△注意 他用途へは使用しないで下さい。  
塩ビ管・継手は各種の規格があり、下水道用・水道用等の用途が決まられています。  
他の用途に使用すると強度不足により破壊事故などの原因になります。

△注意 荷くずれや管上からの転落などによる事故防止のため、荷扱時の事故防止を行って下さい。  
大口径管や結束した管は、重いので安易に扱うと危険です。ケガ防止のため荷扱には十分注意して下さい。  
管の表面はすべりやすく事故のもとになりますので、管の上には乗らないで下さい。

△注意 接着剤の保管・取扱いに注意して下さい。  
接着剤は引火しやすいため、消防法の危険物に該当します。  
保管に当っては、法令及び市町村条例を守って下さい。  
また、有機溶剤が含まれますので、使用時は換気と火気に十分注意して下さい。取扱い説明にしたがい作業を行って下さい。

### △ 取扱上の注意点

#### 1. 運 搬

- 1) 運搬作業時には、ケガ防止のために、必ずすべりにくいゴムびき手袋を着用して下さい。
- 2) 積み降ろしの際は管を投げたり、引きずったりしないでください。衝撃により管が破損したり傷ついて、ケガの原因になります。
- 3) 運搬時には管の傷つき・変形防止のためトラック荷台との接触部分・ロープの固定部分などにはクッション材を当てて下さい。  
また、ロープのゆるみやはずれによる管の落下に十分注意して下さい。

#### 2. 保 管

- 1) 管・継手の保管場所は原則として屋内とし、止むを得ず屋外に保管するときは、簡単な屋根を設けるか、または不透明シートをかけ直射日光を避けると共に、

熱気がこもらないように風通しの良い状態に保って下さい。透明シートは、遮蔽力が劣るので使用しないで下さい。

- 2) 変形防止のため管の積み方は、井げた積みまたは千鳥積みにし、必ず荷崩れ防止の端止め材を施して下さい。  
(カタログの施行標準を参考にして下さい)
- 3) やむをえずたてかけ保管する場合は、安全確保のために、ロープがけなどの転落防止策を施して下さい。

#### 3. 施 工

施工にあたっては、作業の安全性とパイプラインとして性能を保証するため、カタログ記載の注意事項や施工標準に従って施工して下さい。施工条件などによりこれに従えない場合や、不明な点はお問い合わせ下さい。

- 1) 正しい施工と安全のために、切断・せん孔、接合等の作業には指定の工具を使用して下さい。また、それぞれの取扱説明書の内容を十分理解した上で使用して下さい。
- 2) 管の切断・せん孔のとき、特に低温時にはヒビワレ発生に十分注意して下さい。埋設された管は余堀を十分に管に応力加わらないようにしてから切断・せん孔を行って下さい。
- 3) 接着接合の場合は、接合後の管内の換気を十分に行って下さい。  
接合後管路を閉塞状態にするとソルベントクラックという、溶剤蒸気によって塩ビ管に小さな亀裂が発生する恐れがあります。特に冬季配管には注意して下さい。
- 4) 塩ビ管には、ある種の有機化合物、たとえばアセトン・シンナー・防腐剤(クレオソートなど)・殺虫剤・白アリ駆除剤など、管の材質に悪影響を及ぼす物質を吹き付けたり塗ったりしないでください。  
なお、上記物質を地面にこぼすと、地中に浸透することによって管が侵される場合があるので注意が必要です。土壌汚染が予想される場所では迂回配管をする等の防止策を行って下さい。
- 5) 曲がり配管に当たっては、必ず継手(ベントなど)を使用して下さい。  
管の生曲げを行うと歪み残り、破損事故の原因になります。
- 6) 現場での加熱加工は、管を焦がしたり焼いたりすることで強度が低下するため決して行わないで下さい。
- 7) 塩ビ管には、直接ねじを切らないで下さい。

切削加工で発生するクラックや、締込みにより発生する残留応力によって管が破損することがあります。

(推進用のスパイラル継手付き直管に加工されたネジは、上記の問題が発生しないよう設計された形状であり、工場内にて管理されて加工されています。塩ビ管メーカー以外の方はネジ加工を行わないで下さい。)

- 8) 硬質ポリ塩化ビニル管・継手は、屋外露出配管されますと直射日光の影響によりチョーキングややけどといった変色現象が発生しますので、以下のような耐候劣化防止策を施されることをお奨めします。

- ①管・継手の外表面に耐候性塗料を塗装する。  
※塗料の詳細につきましては、塗料メーカーにご確認下さい。
- ②管・継手の外表面に防護カバーを取り付ける。
- ③パイプの外層部に耐候性向上樹脂をコーティングした耐候性向上カラーパイプをご採用頂く。

#### 4. 接 着 剤

- 1) 接着剤・接合剤・滑剤は塩ビ管専用のものを使用して下さい。  
取り扱い説明書に従って行って下さい。またこれらは他の用途には使用しないでください。
- 2) 古くなって固まりかけた接着剤は、接着効果が低下し漏水の原因になりますので使用しないで下さい。
- 3) かぶれ・ただれを防ぐために手袋を着用し、直接皮膚に触れないよう注意して下さい。皮膚に触れた場合は速やかに石鹸水でよく洗って下さい。目に入った場合はこすったりせずすみやかに医師の診断を受けて下さい。また、使用後は手洗いうがいを十分に行って下さい。

# 日本プラスチック工業株式会社

●ホームページアドレス <https://www.nipplasi.co.jp>

本社 〒485-0826 愛知県小牧市東田中宇西田100番地の1  
TEL.0568-72-2011 FAX.0568-73-7987

東京支店 〒104-8307 東京都中央区京橋2丁目1番3号(京橋トラストタワー)  
首都圏営業所 TEL.03-3245-3166 FAX.03-3245-3168  
北関東営業所

仙台営業所 〒980-0811 仙台市青葉区一番町4丁目6番1号(仙台第一生命タワービル20階)  
TEL.022-765-6408 FAX.022-778-0918

大阪支店 〒661-8567 兵庫県尼崎市浜1丁目1番1号 クボタ本社阪神事務所内  
関西営業所 TEL.06-6470-6245 FAX.06-6470-6249  
中四国営業所

名古屋支店 〒450-0002 名古屋市中村区名駅3丁目22番8号(大東海ビル3階)  
中部営業所 (電話・FAXは受け付けておりません)

福岡営業所 〒812-0011 福岡市博多区博多駅前3丁目2番8号(住友生命博多ビル5階)  
TEL.092-473-2455 FAX.092-473-2404

産業資材営業部 〒485-0826 愛知県小牧市大字東田中宇西田100番地の1  
本社 TEL.0568-72-2013 FAX.0568-73-7987

東京 〒104-8307 東京都中央区京橋2丁目1番3号(京橋トラストタワー)

ISO9001 本社/本社工場/美濃工場 審査登録

ISO14001 本社/本社工場/美濃工場 審査登録

JIS K 6741 (硬質ポリ塩化ビニル管) 製品認証番号: JW0407001

JIS K 6742 (水道用硬質ポリ塩化ビニル管) 製品認証番号: JW0407002

JIS K 6762 (水道用ポリエチレン二層管) 製品認証番号: JW0407003

JIS C 8430 (硬質塩化ビニル電線管) 製品認証番号: JEO406001

下水道用資器材製造工程認定 本社工場認定番号: 022301号

○カタログ記載の設計価格には、消費税を含んでおりません。

○カタログ記載の規格仕様・設計価格は製品改良のため、予告なく変更することがありますのでご了承ください。

○許容差のない数値は標準値です。製品の写真の色は実物と異なります。