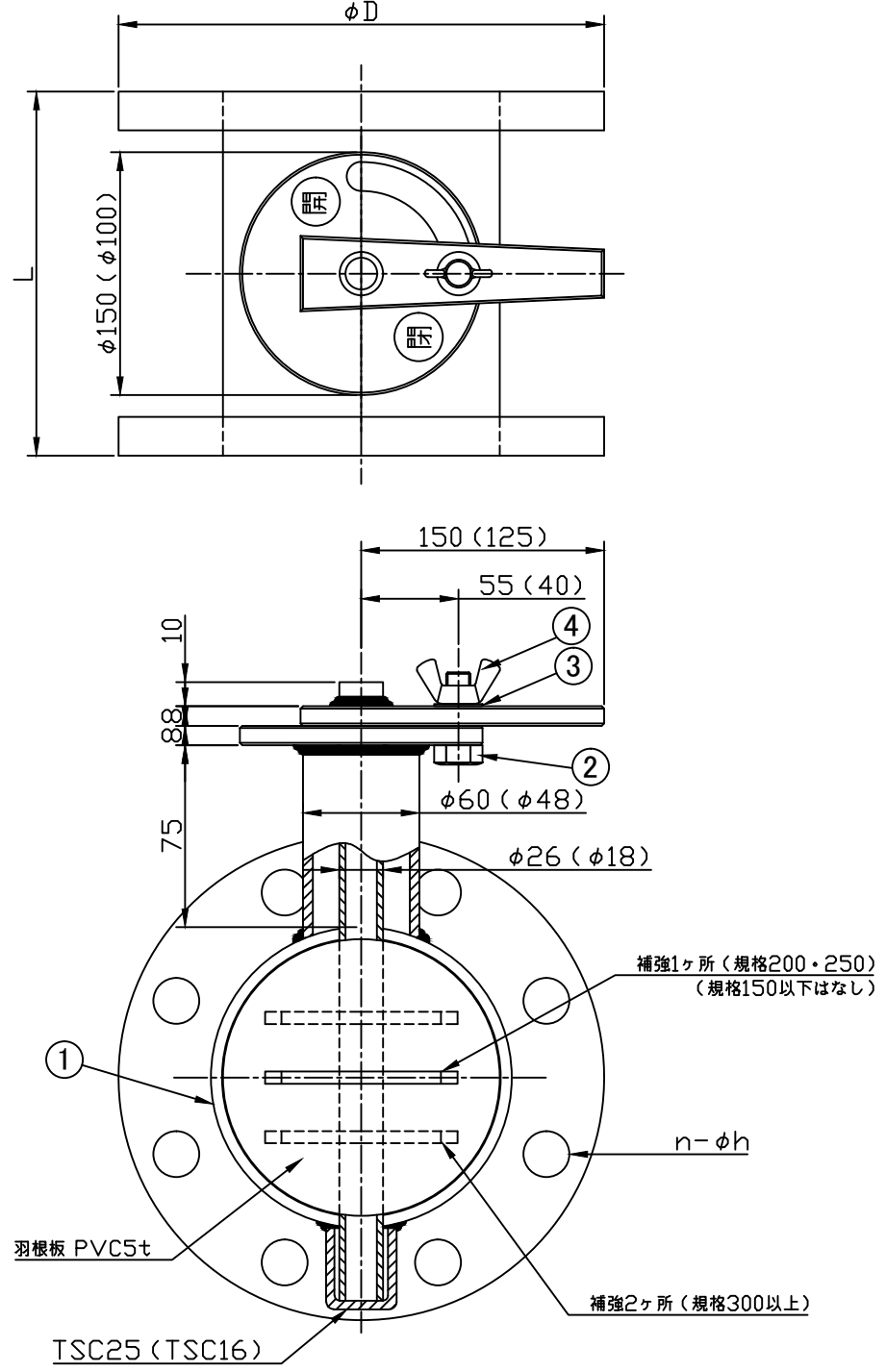


品番	部品名	材質	個数	備考
①	ダンパー	PVC	1	
②	六角ボルト	SUS	1	M10×30L
③	平座金	SUS	1	M10
④	蝶ナット	SUS	1	M10



JIS 5K 溶接ワッヂを使用

規格	φD	L	n-φh
100	φ200	150	8-φ19
125	φ235	175	8-φ19
150	φ265	215	8-φ19
200	φ320	270	8-φ23
250	φ385	320	12-φ23
300	φ430	400	12-φ23
350	φ480	420	12-φ25

※1. () 内の寸法は、規格150以下

品名	ダンパー(フランジ式) 5KF		
規格	100~300		
作成年月日	2006.12.26	尺度	1/3
株式会社 宮田工業所			

△	2009.09.29	規格：350を追加
	2009.03.24	全面書き直し
符号	変更年月日	変更内容・理由