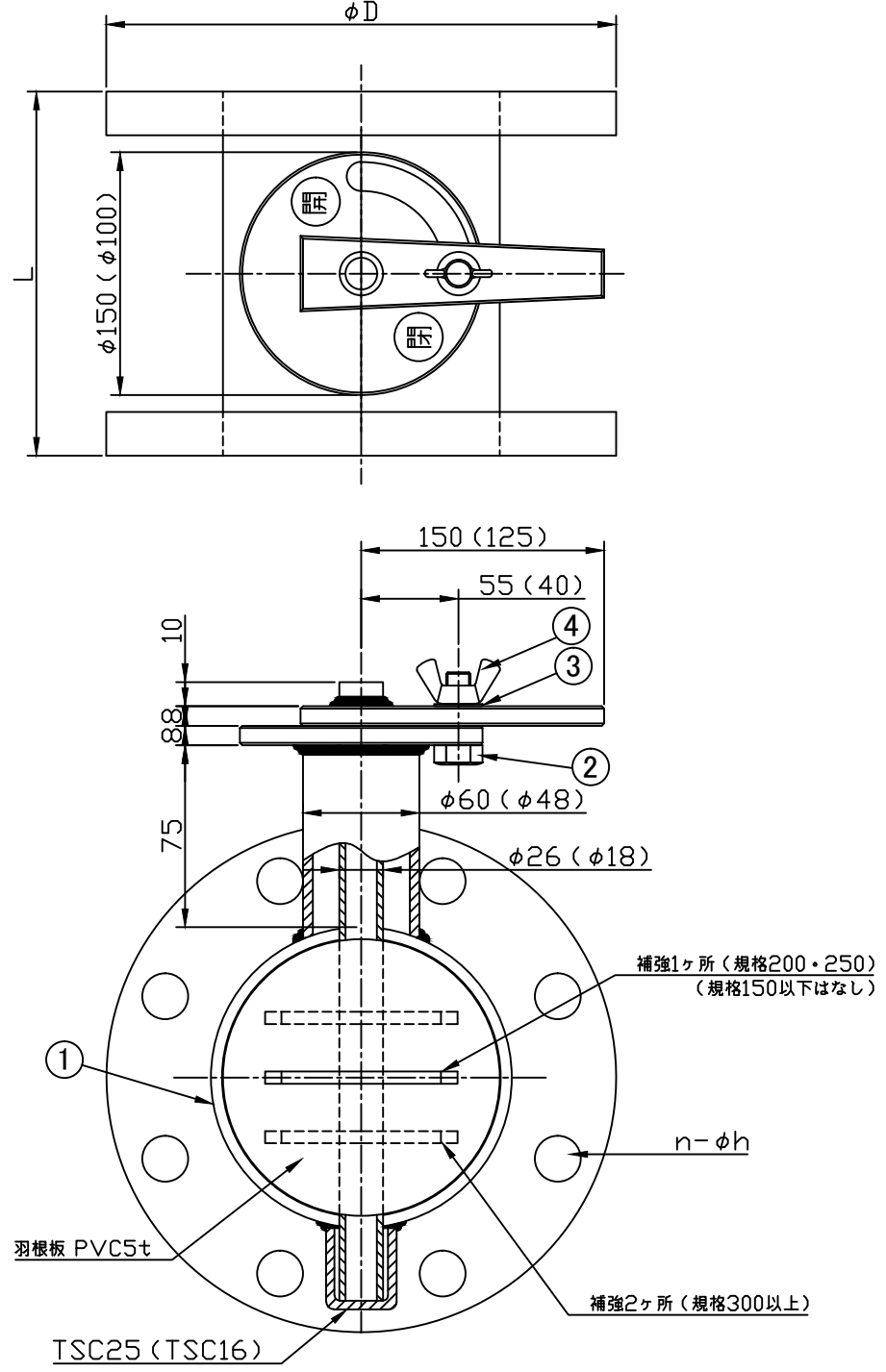


品番	部品名	材質	個数	備考
①	ダンパー	PVC	1	
②	六角ボルト	SUS	1	M10×30L
③	平座金	SUS	1	M10
④	蝶ナット	SUS	1	M10



JIS 10K 溶接フランジを使用

規格	φD	L	n-φh
50	φ155	150	4-φ19
80	φ185	150	8-φ19
100	φ210	150	8-φ19
125	φ250	175	8-φ23
150	φ280	215	8-φ23
200	φ330	270	12-φ23
250	φ400	320	12-φ25
300	φ445	400	16-φ25

※1. () 内の寸法は、規格150以下

品名	ダンパー(フランジ式) 10KF		
規格	50~300		
作成年月日	2006.12.26	尺度	1/3

2009.03.24	全面書き直し
符号 変更年月日	変更内容・理由

株式会社 宮田工業所