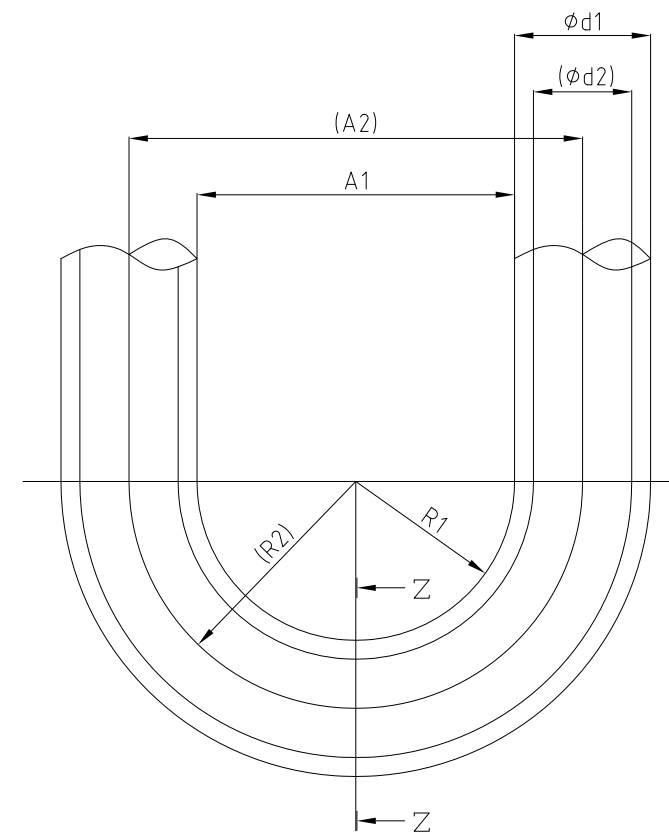


パイプのU字曲げ

パイプの種類	パイプ寸法		U字曲げ最小寸法			
	d1	(d2)	R1	(R2)	A1	(A2)
VP13	18	13	21	30	42	60
VE14		14	21	30	42	60
VP16	22	16	19	30	38	60
VE16		18	19	30	38	60
VP20	26	20	37	50	74	100
VE22		22	37	50	74	100
VP25	32	25	49	65	98	130
VP30	38	31	51	70	102	140



1. パイプは硬質塩化ビニル管とする。
2. 曲げ加工において、専用の曲げ型を使用する。
3. 断面Z-Zにおける外形の変形程度は別途相談。

製法	曲げ加工	材質	PVC	品名	パイプのU字曲げ	図番	MAXXX
作成年月日	設計	製図	検図	承認	尺度	株式会社 宮田工業所	
2012.03.08					NTS		